



Safety First

保安用品カタログ

VOL.1.1



CONTENTS



ソーラー式工事灯	LE-160 : クレインスター	P 3
	HB-120 : グロースター	P 4
ソーラー式同期工事灯	LE-150 : シグナルスター	P 5
乾電池式同期工事灯	RBP-400 : フラッシュアイ	P 6
φ300回転灯	BKL-3000II : インフィニティ	P 7
φ600大型回転灯	BKL-6000VI : インフィニティS	P 8
通信式ロードマーカー	MB-100 : シンクライン	P 9
チューブライト	LE-C100N : オーロラチューブライト	P 10
ブリンカー	BKL-1500A : デュアルブリンカー	P 11
軽量タイプ矢印板	ASL-310 : ダブルアロー	P 12
ソーラー式看板照明	LE-K100W : モーションECOライト	P 13
	LE-K50W : モーションECOライトスリム	P 14
ソーラー式小型回転灯	LE-R120SZA : サーキュライトII	P 15
ソーラー式投光機	TH-100S : ソーラーフラッドライト	P 16
LED合図灯	LE-B160 / LE-B170 : デュアルライト	P 17
	オプションパーツ	P 18



特長アイコン一覧

■ 同期・流動



同期点滅



流動点滅

■ 動作時間帯



24時間
連続動作



夜間自動動作



24時間
連続動作
or
夜間自動動作

■ 電源種類



ソーラー



単1形



単2形



単3形

乾電池



電池ケース



ACアダプター



USB充電



シガーソケット電源

■ その他



人感
センサー



防滴構造



標準電波



2.4GHz通信

LE-160 ソーラー式工事灯



特長

- 特殊レンズ設計により光を大きく見せ、遠方からの視認性アップ。
- 現場に応じて赤色 2 灯仕様、赤 / 緑 各 1 灯仕様の 2 機種より選択いただけます。
- カットコーンに設置したままでもコーンバーの着脱が可能です。



仕様

赤レンズ

LED数	赤色 × 2 灯
連続動作時間	無日照：100 時間以上
充電時間	約 15 時間

クリアレンズ

LED数	赤色 × 1 灯 + 緑色 × 1 灯
連続動作時間	無日照：100 時間以上
充電時間	約 15 時間



赤レンズ

クリアレンズ



クレーンスター



■ オプションパーツ

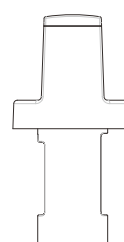
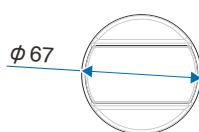
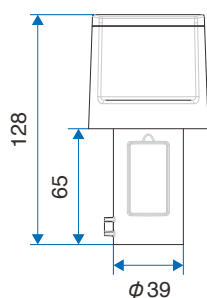
- ・ カラーコーン用ブラケット

QRコードを読み込んで
動画をご確認ください。



<https://youtu.be/HwBZa9Gb4gE>

図面



HB-120 ソーラー式工事灯



特長

- 赤 / 緑が交互点滅することで“補色効果”により高い視認性を発揮します。
- レンズ効果により正面からの視認性に優れます。
- カットコーンに設置したままでもコーンバーの着脱が可能です。



仕様

LED数	マルチカラー（赤色／緑色）× 4灯
点滅動作	赤色 / 緑色 交互点滅
連続動作時間	無日照：90 時間以上
充電時間	約 8 時間

グロースター



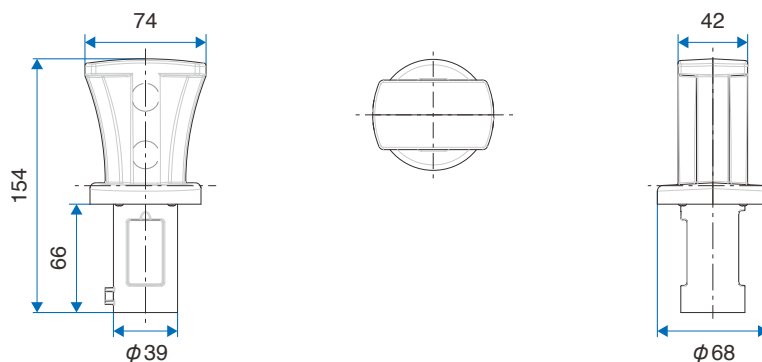
- オプションパーツ
・ カラーコーン用ブラケット

QRコードを読み込んで
動画をご確認ください。



https://youtu.be/anjwLzf_jTQ

図面



LE-150 ソーラー式同期工事灯

特長

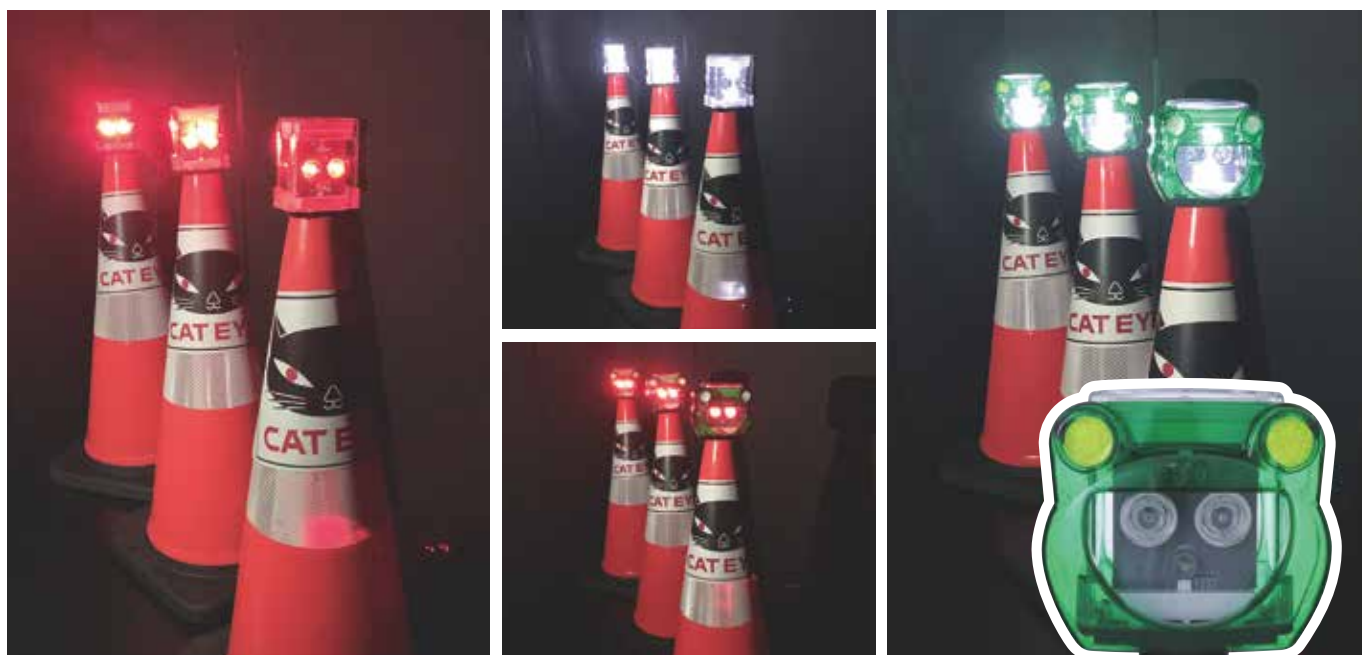
- 電波時計の時刻設定に使用されている標準電波を受信し、同期点滅します。
- 特殊設計のLEDにより高い視認性を実現。360度視認可能です。
- カエルカバー（別売）を装着し、工事現場のイメージアップが図れます。



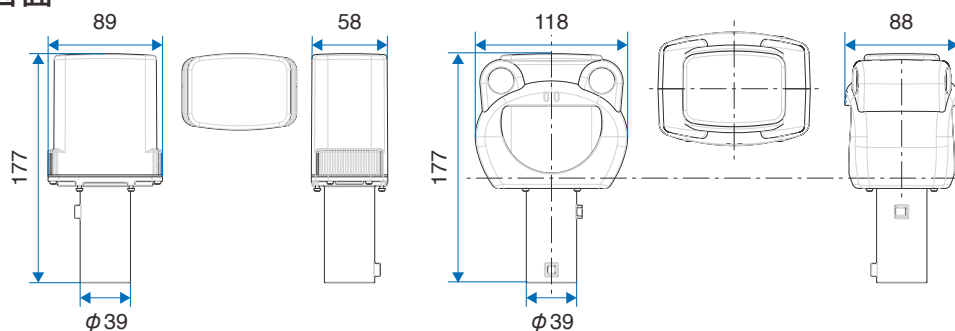
仕様

LED数	赤色4灯 / 白色4灯
点滅動作	赤色 / 白色 交互点滅
連続動作時間	無日照: 90時間以上
充電時間	約14時間

シグナルスター



図面



別売
カエル
カバー

QRコードを読み込んで
動画をご確認ください。



<https://youtu.be/XzmhYXqONr8>

RBP-400 乾電池式同期工事灯

特長

- 2.4GHz 周波数帯域を使用し、製品同士が通信することで場所を問わない同期点滅が可能。
- 乾電池式のため、太陽光が当たらないトンネルや山間部でもお使いいただけます。
- 赤 / 白の LED が交互点滅するモードのほか、フラッシュ点滅モードを備え、現場に応じたモード選択が可能です。
- 1つのボタンで簡単に同期、点滅モード選択が行えます。



仕様

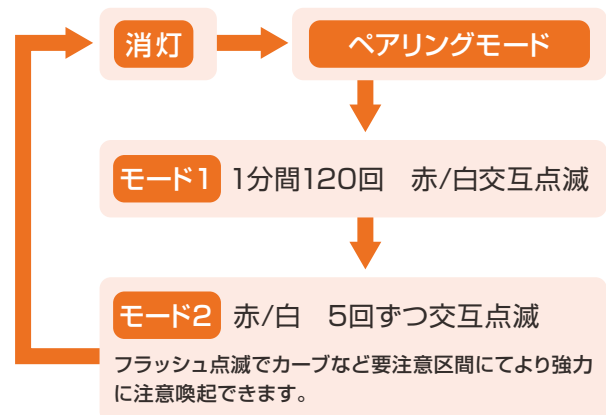
LED数	赤色 × 3 灯 + 白色 × 3 灯
リフレクター	φ60mm
連続動作時間	240 時間以上
電源	単 1 形乾電池 × 2 本 (別売)
インジケータ	点滅確認用 (背面)
照度センサー機能	内蔵 (背面)



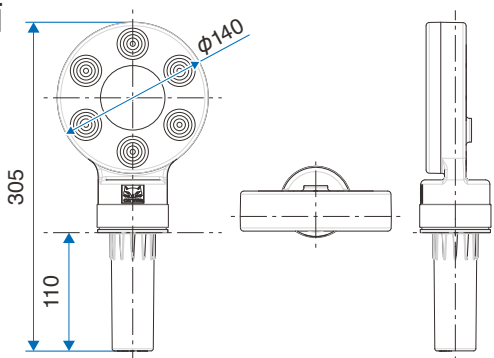
フラッシュアイ



■ モードローテーション



図面



QRコードを読み込んで動画をご確認ください。



<https://youtu.be/8nWakPVBRc0>

BKL-3000II ϕ 300回転灯

特長

- COBと拡散型LEDの組合せにより遠くまで存在を伝えることができます。
- 軽量設計の為、現場での設置が容易です。
- 明るさに応じて自動的に輝度を調整するため、昼夜問わず高い視認性を発揮します。
- ソーラー電源 (SLB-5)、ACアダプター、電池ケースで使用可能。
- 用途に応じた3パターンの点滅動作切り替え機能付き。



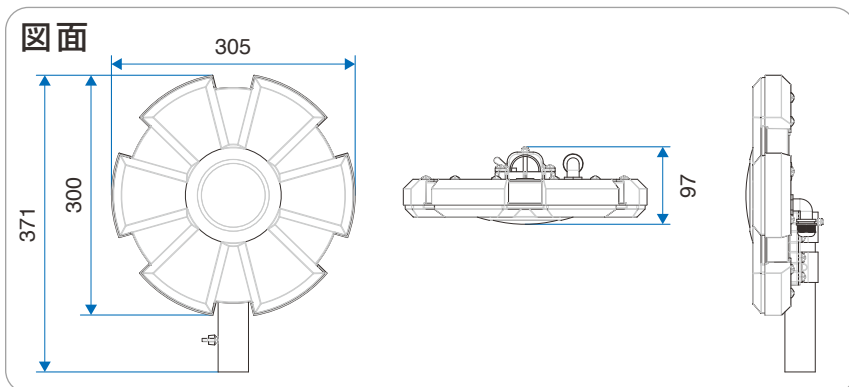
仕様

LED数	中央部：白色 COB×19 灯 外周部：赤色 / 緑色 2チップ LED×30 灯
点滅動作	3モード ① 外周部回転+中央部点滅 ② 外周部 / 中央部 交互点滅 ③ 外周部 / 中央部 交互フラッシュ点滅
連続動作時間	ソーラー電源使用時：200 時間以上
連続動作時間	電池ケース使用時：400 時間以上

INFINITY (インフィニティ)



点滅動作



電源

- ・ ソーラー電源 (SLB-5)
- ・ ACアダプター
- ・ 電池ケース
(単1形アルカリ乾電池8本使用)

QRコードを読み込んで動画をご確認ください。



点滅イメージ (3モード) を
ご覧いただけます。

<https://youtu.be/B9RaNgnTOFE>

BKL-6000VI ϕ 600大型回転灯

特長

- COB と拡散型 LED の組合せにより遠くまで存在を伝えることができます。
- 軽量設計の為、現場での設置が容易です。
- 明るさに応じて自動的に輝度を調整するため、昼夜問わず高い視認性を発揮します。
- ソーラー電源 (SLB-4)、AC アダプター、電池ケースで使用可能。



仕様

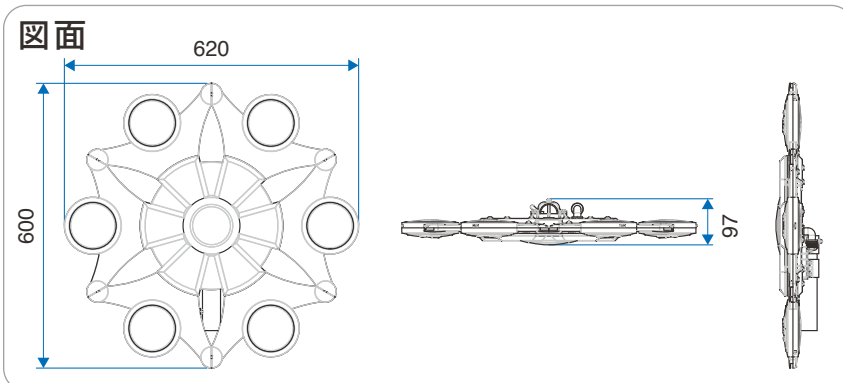
LED数	中央部：白色 COB×19 灯 内周部：拡散型 LED×30 灯 (赤色 / 緑色 2 色点滅) 外周部：砲弾型 LED×36 灯 / 赤色 COB×48 灯 / 緑色 COB×48 灯
点滅動作	3モード ① 外周部回転+中央部点滅 ② 内周部 / 外周部 赤色・緑色 交互点滅 ③ 内周部 / 外周部 交互フラッシュ点滅
連続動作時間	ソーラー電源使用時：200 時間以上
連続動作時間	電池ケース使用時：400 時間以上



INFINITY.S (インフィニティ エス)



点滅動作



電源

- ・ ソーラー電源 (SLB-4)
- ・ ACアダプター
- ・ 電池ケース (単1形アルカリ乾電池8本使用)

QRコードを読み込んで動画をご確認ください。



点滅イメージ (3モード) を
ご覧いただけます。

<https://youtu.be/3I1srDr09cc>

MB-100 通信式ロードマーカ

特長

- 2.4GHz 通信帯域で製品が通信し、場所を問わず同期、流動点滅します。
- 高速流動、低速流動、同期点滅、高輝度フラッシュ点滅の 4 パターンの点滅動作から選択可能です。
- 付属のキャリーケースにより 5 台収納可能です。
- 発煙筒の代用として、トンネル内でもお使いいただけます。
- 電源を入れた製品が親機となり自動で通信を開始し、撤去の際には 1 台の電源を OFF にすることで連動している製品全てが消灯します。



仕様

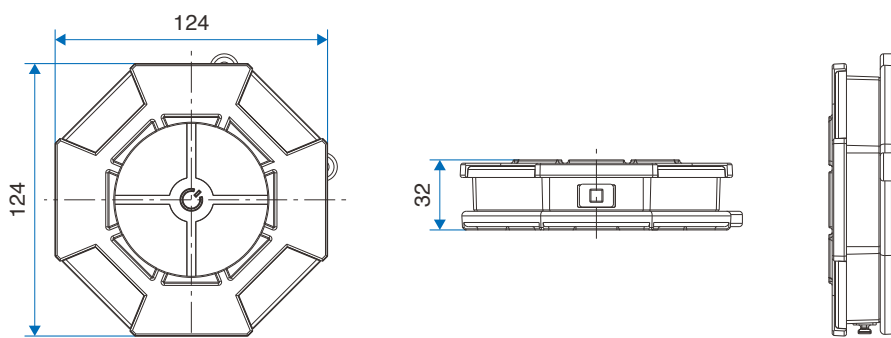
LED数	上部：赤色 × 4 灯 側面：赤色 × 16 灯
点滅動作	4 モード ① 同期 ② 高速流動 ③ 低速流動 ④ フラッシュ点滅
連続動作時間	60 時間以上
インジケータ	充電確認用 × 1 灯
通信距離	路面設置時：20m
通信距離	コーン設置時：40m



シンクライン



図面



LE-C100N チューブライト

特長

■ オーロラのようにゆらめく点滅と通常の点滅をスイッチで切り換えることができます。

■ ソーラー電源 (SLB-4)、AC アダプター、電池ケースで使用可能。

■ 景観を障害せず、工事現場のイメージアップにお使いいただけます。

※ ご使用いただく場合は各種電源装置 (ソーラー電源、電池ケース、AC アダプター) とコントローラーの組合せが必要となります。

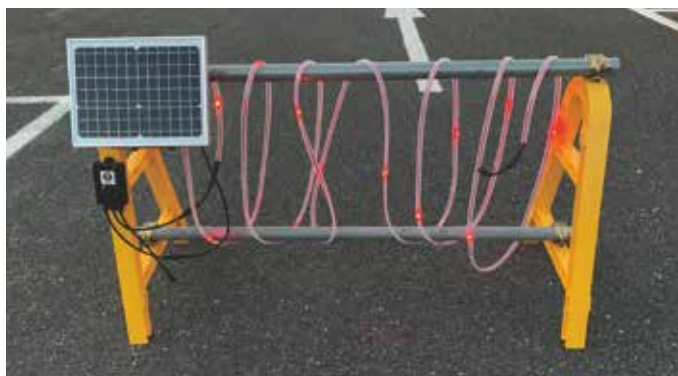
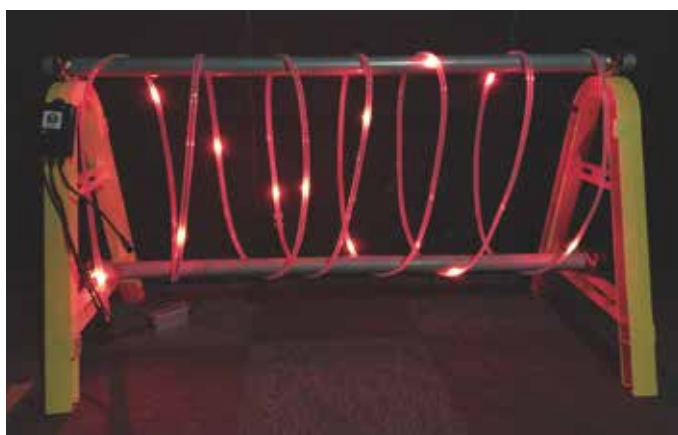


仕様

LED数	赤色 × 12 灯 青緑色 × 12 灯
点滅動作	2モード ①オーロラ：3秒間点灯の交互点滅 ②通常：0.5秒間の交互点滅
連続動作時間	ソーラー電源使用時：75時間以上 (4本使用時)
連続動作時間	電池ケース使用時：300時間以上 (8本使用時)
サイズ	全長：10m



オーロラチューブライト



■ 電源装置

- ・ソーラー電源 (SLB-4)
- ・乾電池BOX
(単1形アルカリ乾電池8本使用)
- ・ACアダプター

■ 1SETあたり最大連結数

- ・ソーラー電源使用時：4本
- ・乾電池使用時一組：8本
- ・ACアダプター使用時：10本

QRコードを読み込んで
動画をご確認ください。



<https://youtu.be/CPjfpYMwbuA>

BKL-1500A ブリンカー



特長

- 拡散型アルミ反射鏡を使用し、LED光源を広角に発光させることで危険箇所を事前に知らせることが出来ます。
- 全体点灯、または矢印表示をスイッチで切替可能。複数の点滅モードが選択可能。
- ソーラー電源 (SLB-4)、ACアダプター、シガーソケット電源 (DC12V・24V 対応)、電池ケースで使用可能。
- 三脚で設置できるため、狭い場所でも視線誘導が可能。また、専用マグネットで車両、安全鋼板、看板等へ設置が可能であり、縦向きだけでなく横向きにも設置できる為、条件に合わせてご使用いただけます。



仕様

LED数	黄色 LED 19 灯 × 2 箇所
点滅動作	3モード ① 全灯 (上下交互点滅) ② 右向き矢印 (上下同時点滅) ③ 左向き矢印 (上下同時点滅)
連続動作時間	ソーラー電源使用時: 200 時間以上
連続動作時間	電池ケース使用時: 400 時間以上
インジケータ	点灯確認用: 赤色 LED × 2 箇所

デュアルブリンカー



▲ 看板設置イメージ (専用マグネット使用)

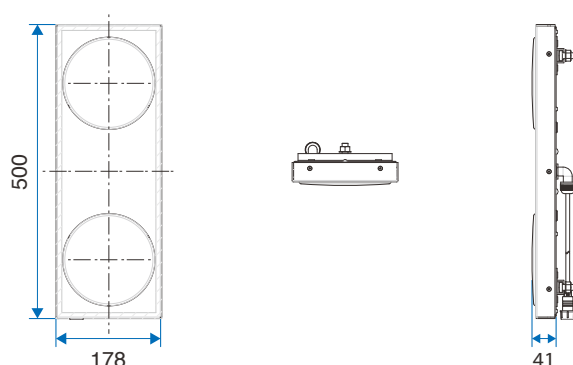
■ 電源装置

- ・ ソーラー電源 (SLB-4)
- ・ ACアダプター
- ・ 電池ケース (単1形アルカリ乾電池8本使用)
- ・ シガーソケット電源コード

■ 取付金具

- ・ カラーコーン用金具
- ・ 単管取り付け金具
- ・ マグネット

図面



QRコードを読み込んで動画をご確認ください。



https://youtu.be/s1QbNcT_zil

ASL-310 軽量タイプ矢印板

特長

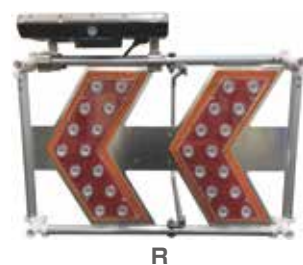
- ソーラー電源+乾電池電源が自動的に切替（乾電池併用型）。
- 本体が軽量の為、持ち運びが容易です。
- 動作は点滅・流動の2モードから選択可能。
- 豊富なカラーバリエーションにより様々な現場へ対応します。
- 照度センサー内蔵の為、24時間/夜間のみ動作の切り替えが可能です。



仕様

	R	W	W/B
LED数	赤 14灯×2列	白 14灯×2列	「白7灯+青色7灯」×2列
反射シート	赤色	黄色	青色

点滅動作	ソーラー電源・乾電池併用時： 点滅 / 48時間以上 流動 / 96時間以上（照度センサー OFFの場合）
連続動作時間	ソーラー電源使用時：点滅 / 30時間以上 流動 / 60時間以上
連続動作時間	乾電池使用時：点滅 / 24時間以上 流動 / 48時間以上
電源	単3形乾電池×4本（別売）
照度センサー機能	ON / OFF 切り替え可能
重量	約 3.5kg



R



W



W/B

ダブルアロー



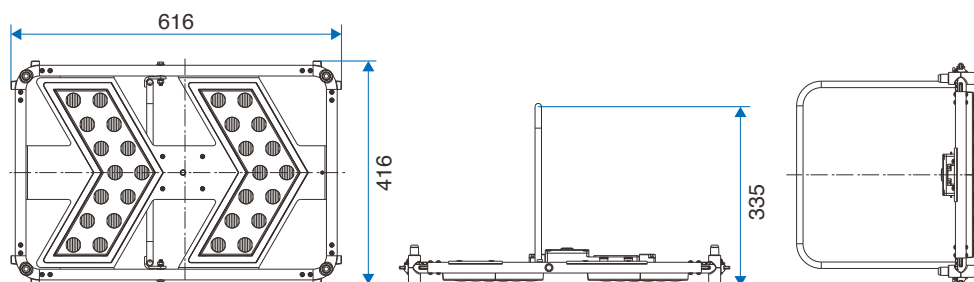
電源装置

- ・ ソーラー電源「LE-K50-SL」（セット品）



※ 長時間使用時、
ソーラー電源部へ
乾電池を入れ併用して
ご使用下さい。

図面



QRコードを読み込んで
動画をご確認ください。



<https://youtu.be/Wrk2wtympHE>

LE-K100W ソーラー式看板照明



特長

- 工事看板や単管などに設置可能な人感センサー付き照明です。
- 人感センサーを ON にして設置した場合、常時 LED2 灯で動作し、人感センサー感知時に 4 灯に切り替わることで明るさの変化により注意喚起します。
- 人感センサーを OFF にした場合、常時パワーモード (LED4 灯) にて動作します。
- スイッチ操作にて点灯/点滅切替可能。



仕様

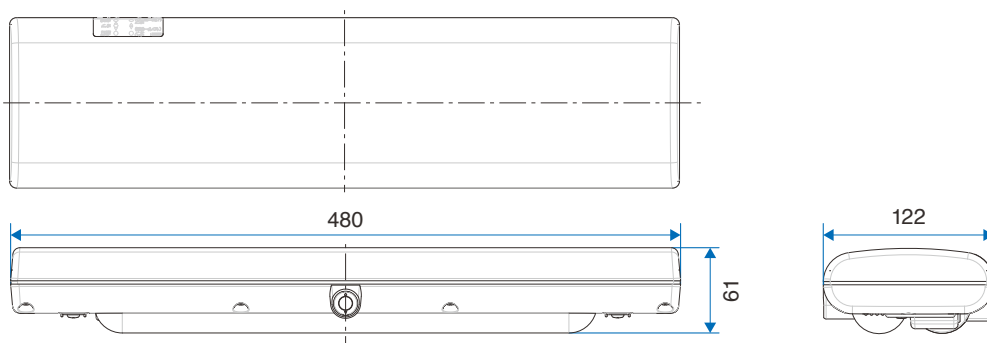
LED 数	白色 ×4 灯	
充電時間	約 10 時間	
取り付け可能範囲	厚さ 20 ~ 60mm までの看板 及びφ48.6 までの単管など	
センサー感知範囲	垂直方向 80 度、水平方向 90 度	
センサー感知距離	約 3~8m	
	センサー感知後、1 分間 4 灯で動作	
重量	約 3kg	
	パワーモード (常時 4 灯動作)	エコモード (平常時 2 灯動作)
点灯時連続動作時間	40 時間以上	80 時間以上
点滅時連続動作時間	50 時間以上	100 時間以上



モーションECOライト



図面



LE-K50W ソーラー式看板照明

特長

- 全体幅 280 mm の為、スリム看板等への設置に適しています。
- 人感センサーを ON にして設置した場合、常時エコモードで動作し、人感センサー感知時にパワーモード（高輝度）に切り替わることで明るさの変化により注意喚起します。
- 人感センサーを OFF にした場合は常時パワーモードで動作します。
- スイッチ操作により点灯・点滅の切替可能。



仕様

LED 数	白色 × 2 灯
充電時間	約 10 時間
取り付け可能範囲	厚さ 20 ~ 60mm までの看板 及びφ48.6 までの単管など
センサー感知範囲	垂直方向 80 度、水平方向 90 度
センサー感知距離	約 3~8m
	センサー感知後、1 分間パワーモードで動作
重量	約 1.6 kg



	パワーモード（常時高輝度）	エコモード
点灯時連続動作時間	40 時間以上	80 時間以上
点滅時連続動作時間	50 時間以上	100 時間以上

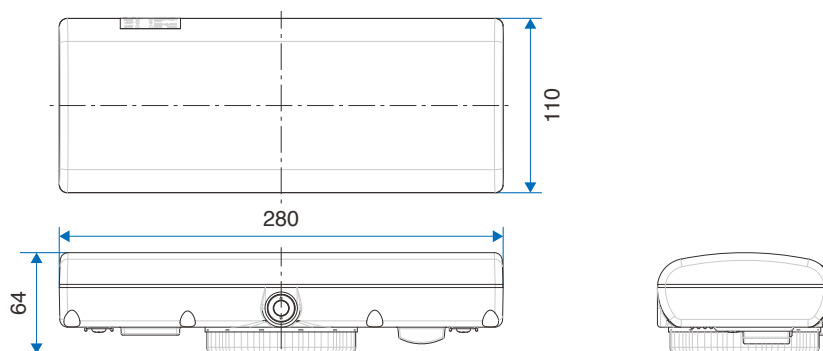
モーションECOライトスリム



パワーモード

エコモード

図面



LE-R120SZA ソーラー式小型回転灯

特長

- ソーラー電源式のため、電池交換の手間がかからず、高所や交通量が多い場所での設置に適します。
- 24 時間連続動作仕様。
- 製品底面のボルトにより回転灯用台座に設置可能。(3 点止め)



仕様

LED数	黄色 LED6 灯仕様
連続動作時間	200 時間以上
充電時間	約 15 時間
材質	ポリカーボネート (黄色)

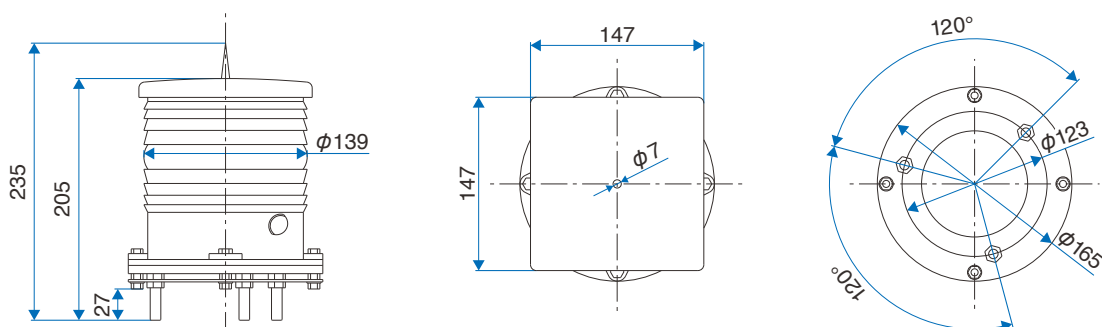
サーキュライトII



■ オプションパーツ

- ・ 回転灯用ベースプレート
- ・ 三脚

図面



TH-100S ソーラー式投光機

特長

- 専用の電源 BOX を使用し、光源が無い場所での LED 照明として使用できます。
- 24 時間点灯 / 夜間自動点灯の選択が可能です。
- バッテリー残量を一目で確認できます。



仕様

光束	約 350 (ルーメン)
材質	本体：アルミ、PC
サイズ	H299×W120×D118 mm (ノブは除く)
重量	約 1kg

ソーラーフラッドライト



■ ソーラー電源 (SLB-3)

仕様

点灯動作	①夜間自動点灯：日没 / 日昇による自動点灯 / 消灯 手動設定により点灯開始後の消灯時間設定可能 (1~9 時間) ②24 時間点灯設定
連続動作時間	満充電時約 90 時間【TH-100S との組み合わせの場合】
材質	本体：鉄鋼材 (溶融亜鉛メッキ処理)、アルミ板
サイズ	H954×W411×D476 mm (ソーラー垂直時)
重量	約 35kg

ソーラー電源
SLB-3



バッテリー残量を一目でチェックできます。

LE-B160 / LE-B170

LED合図灯



特長

- 長時間、携帯しても疲れにくい超軽量タイプです。
- 点滅&点灯が、ワンタッチで切り替えられるデュアルタイプです。
- 光源にLEDを使用している為、玉切れの心配が無く長期間使用できます。



仕様

LE-B160

LED数	赤色×7灯
連続動作時間	約120時間
電源	単2形乾電池×2本(別売)
サイズ	全長:542mm(発光部φ30×350mm)

LE-B170

LED数	赤色×8灯
連続動作時間	約120時間
電源	単2形乾電池×2本(別売)
サイズ	全長:542mm(発光部φ30×350mm)



LE-B170

LE-B160
(着色パイプ仕様)

デュアルライト



LE-B160点灯イメージ



LE-B160使用イメージ

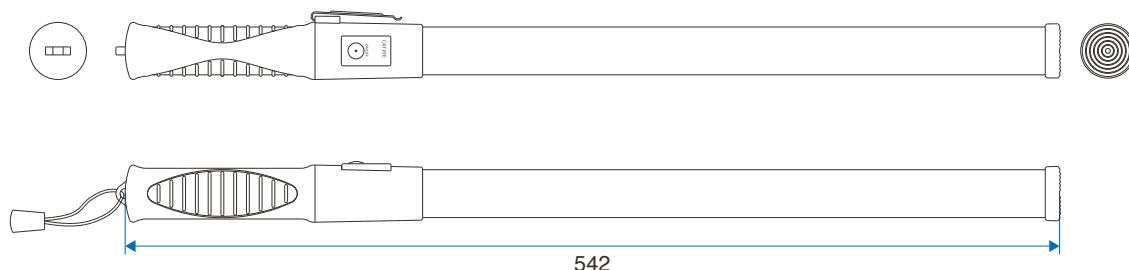


LE-B170点灯イメージ



LE-B170使用イメージ

図面

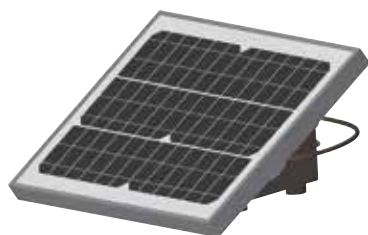


OPTION オプションパーツ



■ 電源装置

SLB-4



対応製品

- ・インフィニティ S P8
- ・オーロラチューブライト P10
- ・デュアルプリンカー P11

※ SLB-4を急速充電器にて充電することができます。

SLB-5



対応製品

- ・インフィニティ P7

ACアダプター



対応製品

- ・インフィニティ P7
- ・インフィニティ S P8
- ・オーロラチューブライト P10
- ・デュアルプリンカー P11

電池ケース(単1形乾電池×8本使用)



対応製品

- ・インフィニティ P7
- ・インフィニティ S P8
- ・オーロラチューブライト P10
- ・デュアルプリンカー P11

シガー電源コード



対応製品

- ・デュアルプリンカー P11

■ その他部材

SLB-4用急速充電器



対応製品

- ・SLB-4 P18

チューブライト用コントローラー



対応製品

- ・オーロラチューブライト P10
- ※ オーロラチューブライトの設置には本製品が必ず必要となります。

カラーコーン用ブラケット



対応製品

- ・クレインスター P3
- ・グロスター P4

回転灯用ベースプレート



対応製品

- ・インフィニティ P7
- ・サーキュライト II P15



取扱代理店

製造発売元

株式会社 キャットアイ

交通システム営業部

〒546-0041 大阪市東住吉区桑津2丁目8番25号

TEL: 06-6719-2637(ダイヤルイン)

FAX: 06-6719-2362

ホームページ: www.cateye.co.jp

カタログ上の注意

○商品の価格・仕様及び外観は、改良のため予告なく変更になる場合がありますのであらかじめご了承ください。○掲載商品の色調は、印刷物につき実物と異なる場合があります。○記載されている会社名及び商品名は各社の商標または登録商標です。○乾電池を使用する製品の使用時間はアルカリ電池使用時の時間です。

PKG0247-2