

SL-LD200F 取扱説明書

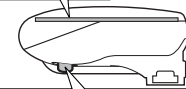
自動点滅で夜間の安全性をアップ！

暗いところで走り始めると、周囲の明るさを感知する明るさセンサーと自転車の振動を感知する振動センサーにより、LEDが点滅を開始します。前方から自分の存在をアピールし、視認性をアップします。

重要：ご使用前に

- ・ 始めに日光下で充電(晴天時2時間以上)してから使用してください。
- ・ ライト底面のスイッチを押し、暗やみでライトを振動させ、点滅することを確認してください。
- ・ このライトは視認性をアップする補助灯です。前照灯ではないので、ほかのライトと組み合わせて使用する必要があります。

太陽電池



スイッチ

一度ONにすれば、以後スイッチを押しする必要はありません。輸送時等で、点滅させたくないときに使用します。

太陽電池について

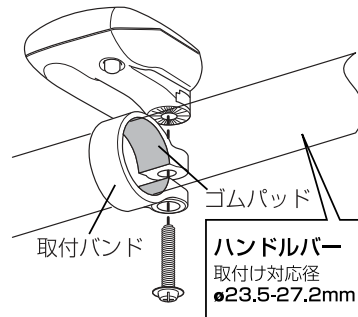
このライトは太陽電池で充電します。太陽電池を覆ったり、暗い所へ自転車を置いておくと、充電できずに作動しない場合があります。日光に当て、充電すると正常に戻ります。

自転車への取付

取付バンドをゴムパットと共にハンドルバーに巻付けます。ゴムパットを切って、取付位置のパイプのサイズに合うよう微調整します。ライトを付属のネジで取付バンドにしっかりと固定します。

●注意

ライトを取り付ける際、地面と平行になるように取り付けてください。傾いて取り付けの場合、太陽電池の充電効率が悪くなったり、振動センサーに振動が伝わらずに動作しない場合があります。



注意

- ・ ライトを自転車に取り付ける時、運転に支障がない事を確認してください。
- ・ レンズについた汚れはこまめに拭き取ってください。レンズの汚れがひどい場合は水もしくは中性洗剤の水溶液を布にしみこませてから拭き取ってください。
通常明るい時は点滅しませんが、レンズの汚れがひどいと光センサー受光部に光が届きにくくなり、昼間に作動したり太陽電池の充電効率が悪くなります。
- ・ この製品は完全防水ではありません。

仕様

使用時間：約300分(満充電時・連続点滅)
サイズ： 58.5×40.0×27.0mm
ウエイト： 43g(取付けバンド含む)
光源： 高輝度ホワイトLED x1
■本体の材質表示
本体： ABS
レンズ： アクリル

製造販売元

株式会社 キャットアイ

〒546-0041 大阪市東住吉区桑津2丁目8番25号
製品サービス課 TEL: 06-6719-6863(ダイヤルイン)
FAX: 06-6719-6033

商品の仕様は改良のため一部変更になる場合があります。

TL0514 V2