



TL-AU620-R

**AUTO RAPIDMICRO****取扱説明書**

ご使用前に必ず本書を最後までお読みください。  
お読みになった後はいつでも見られるように大切に保管してください。

Design Pat. Pending  
Copyright © 2016 CATEYE Co., Ltd.  
TLAU620R-161209 1

**⚠ 使用上のご注意**

- リアリフレクター（赤色）が付いていない自転車の場合、夜間走行時は点灯でお使いください。道交法上、点滅（オルタネイトやラピッドを含む）はあくまで補助灯としての使用に限定し、リアリフレクター（赤色）と併用してください。
- ライト本体がしっかりと固定されていることを定期的に点検してください。損傷したラバーバンドは使用しないでください。
- 走行前にはライト本体がブラケットに確実に装着され、点灯すること、荷物などで光が遮られないことを確認してください。
- 幼児の手の触れるところに放置しないでください。
- 高温状態での充電・放電・保管は充電電池の劣化を早めます。車の中や暖房機の近くには置かないでください。
- 本製品は雨中の使用に耐えられる程度の防水能力です。水に浸けて使用しないでください。
- ライト本体や付属部品が泥などで汚れたときは、薄い中性洗剤を湿らせた柔らかい布で拭いた後、空拭きします。シンナー、ベンジン、アルコールなどは表面を傷めますので使用しないでください。

**⚠ 充電時のご注意**

- USB 充電器は 500mA (USB2.0) 以上のものをお勧めします。
- 充電は炎天下の車内や直射日光下を避け、周辺温度が 5~40℃ の範囲で行ってください。
- USB プラグにゴミなどの異物が附着していないことを確認してから充電を行ってください。
- 充電中は振動を与えないでください。
- PC がスリープ状態では、充電できません。
- 充電完了後は必ず USB プラグを抜いてください。
- 標準充電時間および点灯時間は目安であり、使用時の環境により変化する場合があります。
- 正しく充電を行っても点灯時間の著しい低下が見られる場合は、充電電池の劣化による寿命です。廃棄する際は「廃棄時のご注意」に従って処分してください。

**⚠ 保管時の注意**

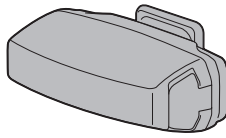
長期間使用しない場合は、ほぼ使い切った状態で高温多湿を避けて保管してください。なお、半年に 1 回 30 分程度充電してください。

**内蔵充電電池の交換**

弊社カスタマーサービスへお問い合わせください。

**⚠ 廃棄時のご注意**

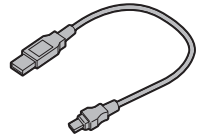
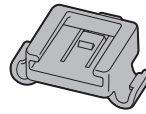
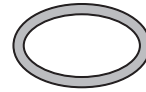
ライト本体を廃棄する際は、不燃ゴミとしてそのまま廃棄してください。



ライト本体



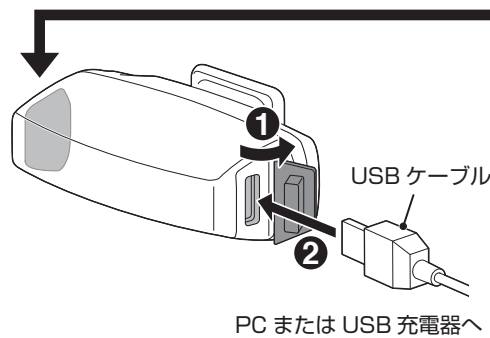
ブラケットゴムパッド

(MICRO USB)  
USB ケーブル(SP-14-R)  
ブラケット

ラバーバンド

**1 充電方法**

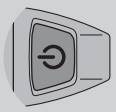
⚠ ご使用前に必ず充電を行なってください。



スイッチ（インジケータ）



充電中

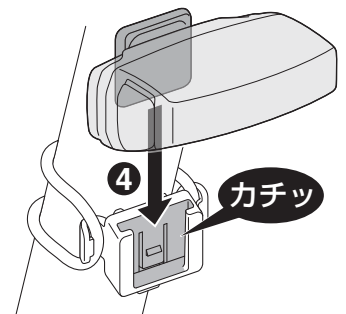
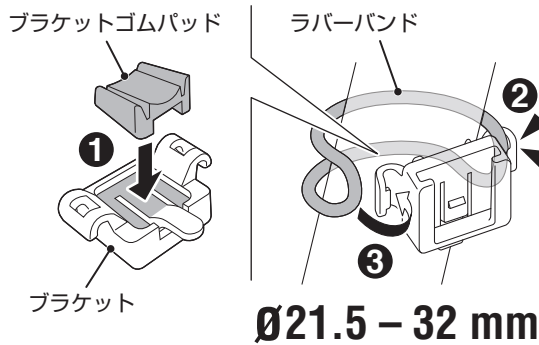
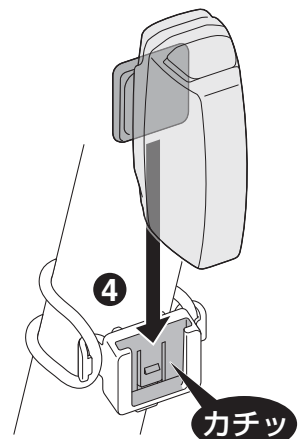
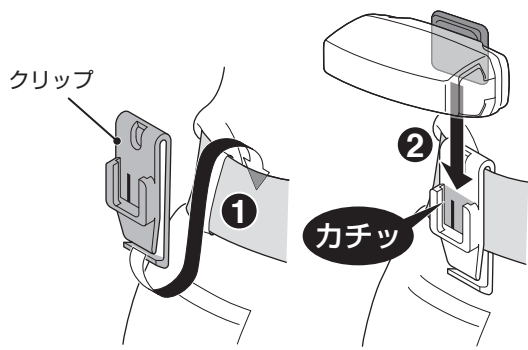


充電完了

標準充電時間 (USB 2.0) 約 2.5 時間

**2 自転車への取付方法**

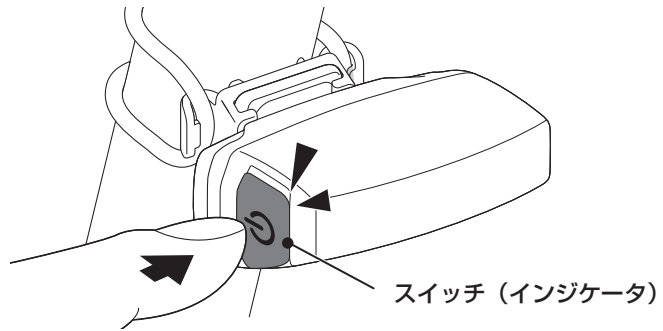
装着位置にしっかりと固定してください。

**横向き****縦向き****オプション クリップを使用する場合**

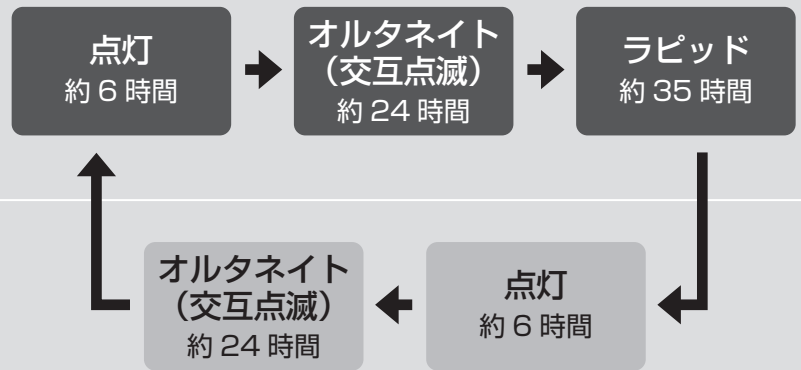
### 3 スイッチ操作

**OFF↔ON:長押し**

点灯モード切替 : クリック



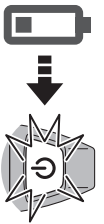
- ・オート (自動点灯)  
センサーが明るさと振動を感知して自動点灯・消灯します。  
※ ラピッドを含むその直前の点灯・オルタネイトがオートになります。
- ・マニュアル (常時点灯)



- 明るい場所でオート時の動作を確認する  
消灯時にクリックすると現在の点灯モードで5秒間点灯し、動作を確認できます。点灯モードを切替える場合は、点灯中に続けてクリックしてください。  
※ 点灯モードは記録され次回もそのモードで点灯します。

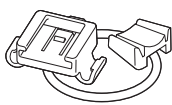
#### バッテリーオートセーブ機能

電池残量が少なくなるとスイッチが点滅して、点灯モードが点滅に切替ります。できるだけ早く充電してください。  
※ バッテリーオートセーブ動作中 (点滅) はすべてのモード切替ができません。オート時は、動作中でも自動点灯・消灯します。



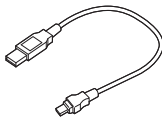
#### スペア・オプションパーツ

5342450



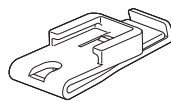
ブラケット  
(SP-14-R)

5342730



USB ケーブル  
(MICRO USB)

5342460



クリップ  
(C-2)

#### 製品仕様

- バッテリー : リチウムイオン充電電池 320mAh  
使用温度範囲 : -10℃~40℃  
繰返し充放電回数 : 標準 300 回 (定格容量の 70%の容量低下まで)  
本体寸法 / 重量 : 52 x 20 x 32 mm / 21 g  
※仕様および外観は改良のため予告なく変更することがあります。

#### 製品保証について

**2年保証: ライト本体のみ (バッテリーの劣化は除く)**  
正規小売店でご購入いただき、正常な使用状態で故障した場合は、無料修理・交換いたします。お送りいただく前にEメール・お電話などで弊社カスタマーサービスにお問い合わせください。修理のご依頼にあたっては、お客様の連絡先・故障状況などを明記の上、ご購入日が確認できるレシートなどを添えて、当社宛に直接お送りください。ご購入日が特定できない場合、保証期間は製造年月日から起算させていただきます。ネットオークションを含む全ての転売品、事故などによる外的要因や取扱説明書に記載していない用途・方法での誤使用による要因では保証の対象外となります。なお、お送りいただく際の送料はお客様にてご負担願います。修理完了後、送料弊社負担でお届けさせていただきます。

ホームページ上でこの製品のユーザー登録が行えます。ご登録いただくと、ご希望によりメールマガジンを配信させていただきます。  
<http://www.cateye.com/jp/support/register/>

[宛先] **株式会社キャットアイ** カスタマーサービス

〒546-0041 大阪市東住吉区桑津2丁目8番25号  
TEL : (06)6719-6863 ダイヤルイン  
FAX : (06)6719-6033  
ホームページ <http://www.cateye.com>  
Eメール [support@cateye.co.jp](mailto:support@cateye.co.jp)