



シンク ウェアラブル
SYNC
WEARABLE™

CatEyeSYNC™
(キャットアイ シンク) 対応
充電セーフティライト

SL-NW100
取扱説明書

取扱説明書は予告なく変更する
ことがあります。

CatEyeSYNC™
をインストールし
てください



充電方法



取付方法



スイッチ操作



ファームウェアの
アップデート



よくある質問と
答え



その他



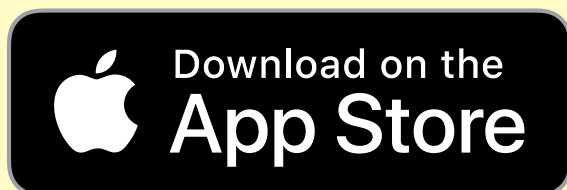
CatEyeSYNC™を インストールしてください

SYNCWearable™（以下シンクウェアラブル）は、スマートフォン用アプリ「CatEyeSYNC™」で以下のことが可能になります。

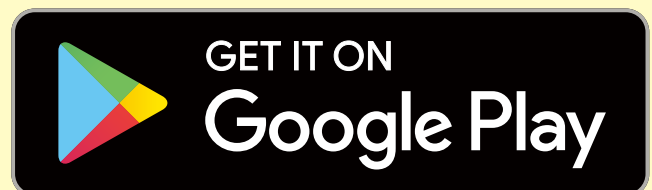
- 他の CatEyeSYNC™ 対応ライトと ON/OFF の連動
- 他の CatEyeSYNC™ 対応ライト*とモード切替や発光タイミングの連動
- キネティックモードの連動（対応モデル接続時）
- アプリでライトの設定、バッテリー残量確認と通知

※ ヘッドライトは除く

iPhone をご使用の方

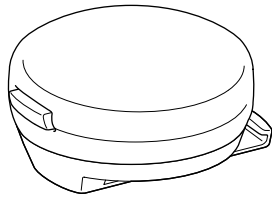


Android スマートフォンを
ご使用の方

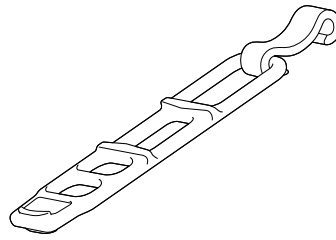


- ※ アプリのダウンロードおよび利用には通信料が発生するため Wi-Fi の活用をお勧めします。
- ※ 対応するスマートフォンの最新情報は、「[CatEyeSYNC™ 対応端末](#)」をご覧ください。
- ※ 本マニュアルは、ライト単体の操作方法について説明しています。CatEyeSYNC™ を使った操作については、「[CatEyeSYNC 取扱説明書](#)」をご覧ください。
- ※ ライトの連動には CatEyeSYNC™ とのペアリングが必要です。

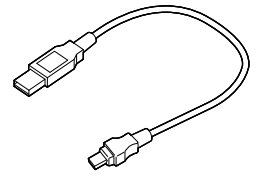
梱包内容



ライト本体
+ クリップブラケット



ラバーバンド
+ フック



USB ケーブル
(MICRO USB)

❗ 初めてお使いになる前に

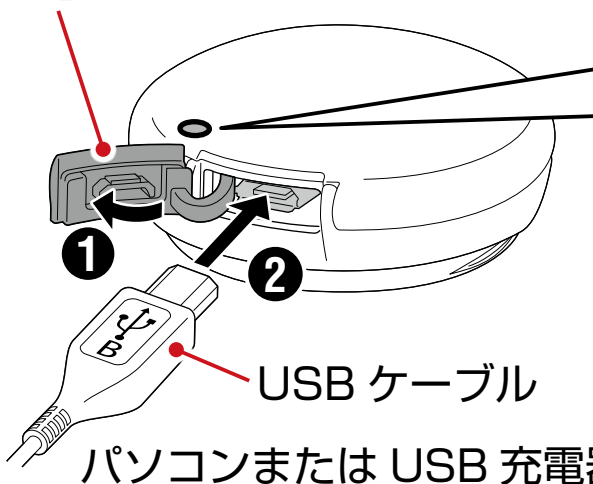
本製品は点灯確認ができる程度に充電されています。
ご使用になる前に、[「充電方法」\(3 ページ\)](#)・[「充電時の注意」\(10 ページ\)](#) に従って必ず充電を行ってください。

充電方法

1. ライト本体とパソコンまたは市販の USB 充電器を USB ケーブルで接続します。

インジケータが赤く点灯して充電が始まります。

充電ジャックカバー



	インジケータ 赤点灯：充電中 消 灯：充電完了 赤点滅：バッテリー 残量が少ない
標準充電時間	約 2.5 時間 (USB2.0)

- ※ パソコンがスリープ状態では、充電できません。
- ※ USB 充電器は 500mAh (USB2.0) 以上のものをご使用ください。USB 充電器の能力が高い場合には急速充電が可能です。

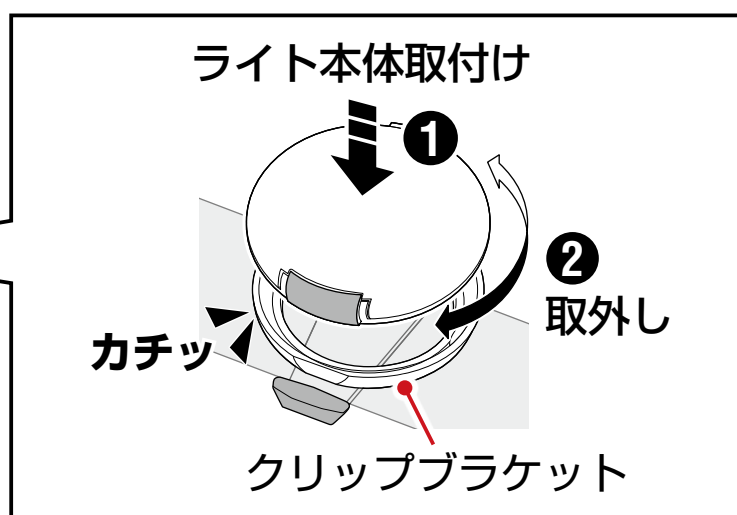
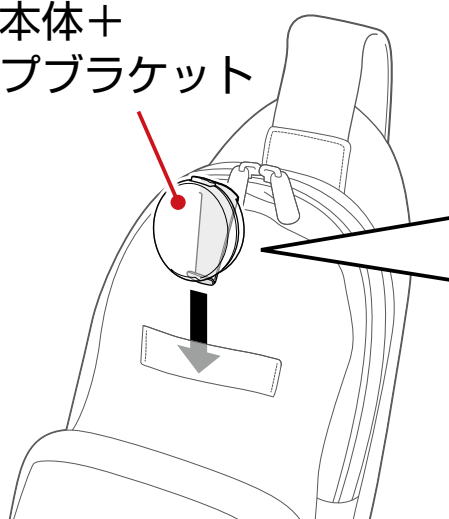
2. 充電完了後は、USB ケーブルを外し、充電ジャックカバーをしっかりと取付けます。

- ※ 標準充電時間および点灯時間は目安であり、使用時の環境により変化する場合があります。

取付方法

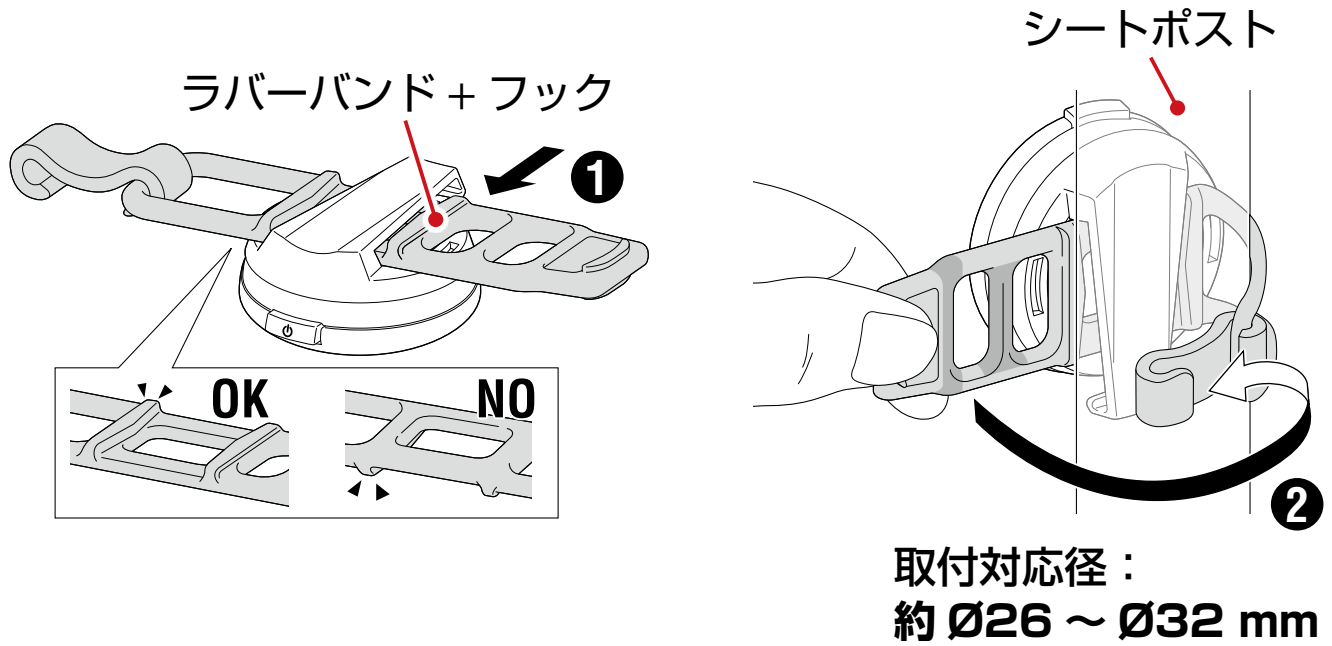
バックパック、ウェアへの取付方法

ライト本体+
クリップブラケット



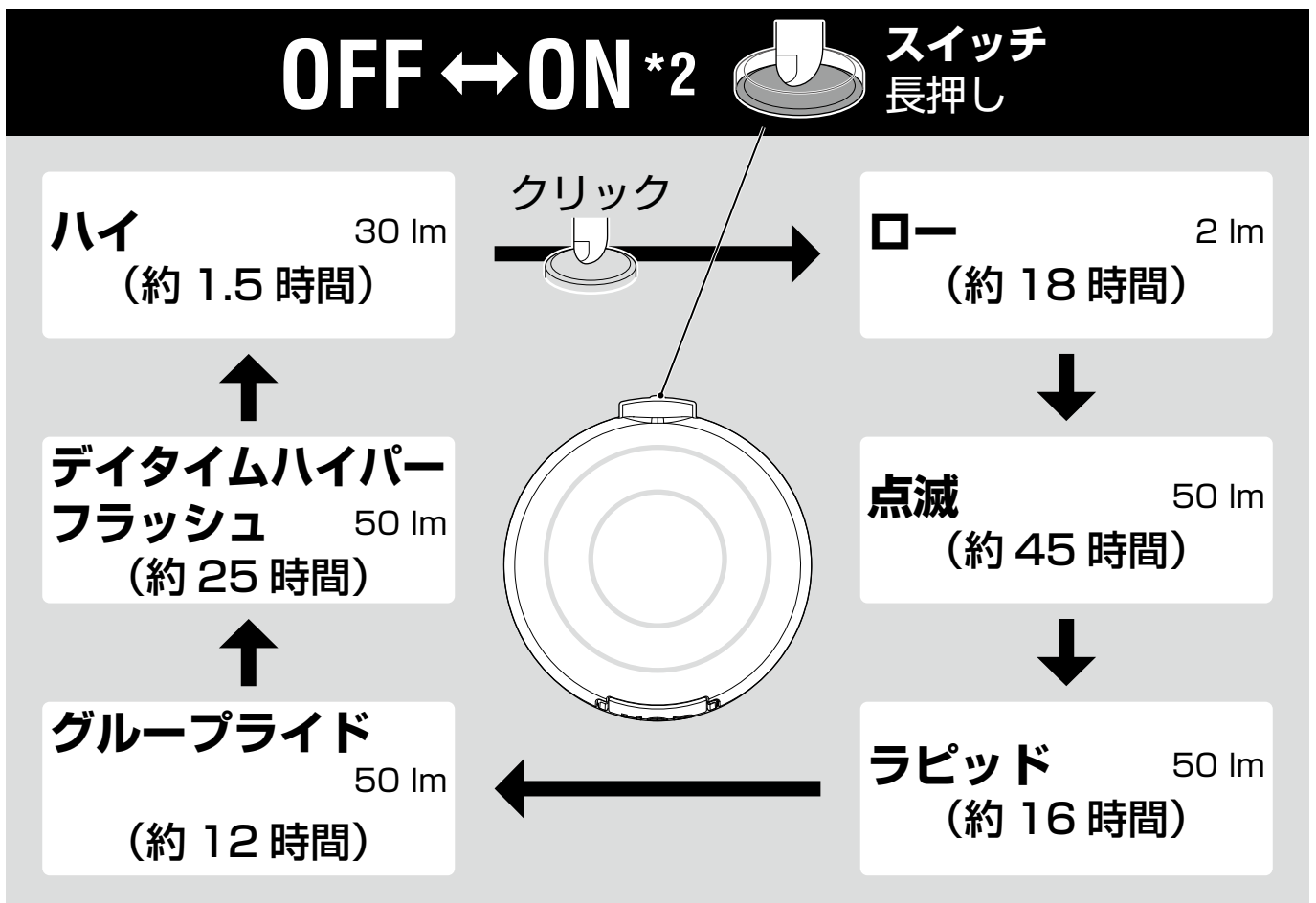
1. 充電ジャックカバーをクリップブラケットの先端に合わせてライト本体を押し込みます。
2. ライト本体を右または左に回すと外れます。

自転車への取付方法



スイッチ操作

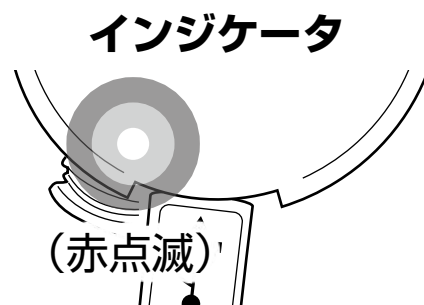
スイッチでオン・オフとモードを切替えます。



*2：オンにしたときは直前のモードになります。
(モードメモリ機能)

バッテリーオートセーブ機能

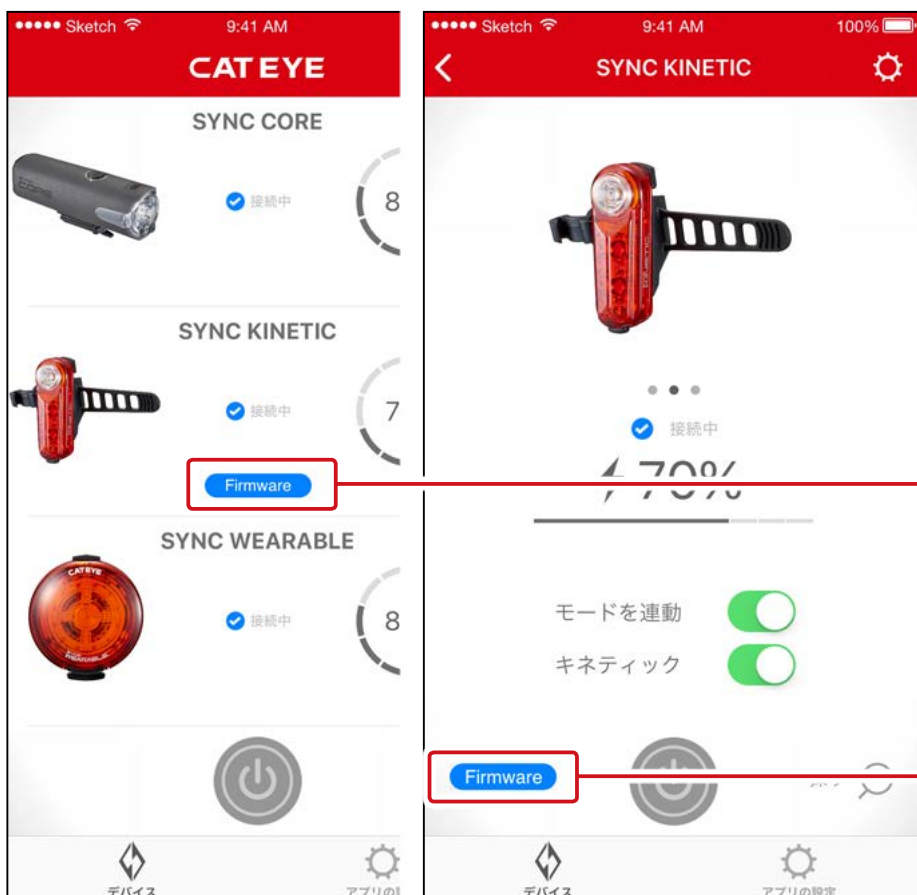
バッテリー残量が少なくなるとスローストアモードに切替ります。できるだけ早く充電してください。



ファームウェアのアップデート

アップデート通知

新しいファームウェアがある場合は、CatEyeSYNC™ に通知されます。



ファームウェア
アップデート通知

Firmware Updater for CatEyeSYNC™ のインストール

お使いのパソコンに Firmware Updater for CatEyeSYNC™ をインストールして行います。

※ インターネット接続環境のあるパソコンが必要です。

動作環境：Windows 7 / 8 / 8.1 / 10、Mac OS 10.10 以降

1. CATEYE ホームページから[ダウンロード](#)します。

ダウンロード場所

トップページ

> お問い合わせ・サポート

> ダウンロード（取扱説明書・ソフトウェアなど）

> ソフトウェア

> Firmware Updater for CatEyeSYNC™

2. OS に合わせた Firmware Updater for CatEyeSYNC™ をダウンロードします。

ダウンロード後は、画面に従ってインストールを実行してください。

Firmware Updater for CatEyeSYNC™ の実行

※ インターネット接続環境のあるパソコンが必要です。

1. お使いのライトを満充電にします。

重要 ファームウェアアップデートはライトを満充電にしてから行ってください。

2. Firmware Updater for CatEyeSYNC™ を起動します。



3. 画面に従ってライトをパソコンに接続し、 アップデートを行います。

重要

- ライトとパソコンの接続には、必ず付属の USB ケーブルをお使いください。
- アップデート時は、他のライトを同時に接続しないでください。
- アップデート中はパソコンの電源を落としたり、ライトを取外さないでください。ライトが破損する恐れがあります。

[アップデート] ボタンをクリックしてアップデートを開始します。[アップデートが完了しました。] のダイアログが表示されるまでお待ちください。

4. アップデート完了後、ライトを取外します。

アップデート後、ライトはスリープ状態になっています。ライトのスイッチをクリックしてスリープを解除してください。

- ※ CatEyeSYNC™ を使った操作については、「[CatEyeSYNC 取扱説明書](#)」をご覧ください。

よくある質問と答え

**ファームウェアのアップデートが終わらない
または、アラートが表示される。**

アップデート操作を最初から行ってください。

- ※ ファームウェアアップデートはライトを満充電にしてから行ってください。
- ※ ライトとパソコンの接続には、必ず付属の USB ケーブルをお使いください。
- ※ アップデート時は、他のライトを同時に接続しないでください。

その他

警告

- 走行前にはライト本体が確実に装着され、点灯することを確認してください。損傷したラバーバンドは使用しないでください。
- 定期的にインジケータを確認するなど、常にバッテリー残量に留意してご使用ください。

注意

- リアリフレクター（赤色）が付いていない自転車の場合、夜間走行時は点灯でお使いください。道交法上、点滅（ラピッド、グループライド、デイトムハイパーフラッシュを含む）はあくまで補助灯としての使用に限定し、リアリフレクター（赤色）と併用してください。
- スイッチ操作は自転車が停止した状態で行ってください。
- お子様の手が届かないところに保管してください。
- 本製品は完全防水ではありません。故障の原因になるので、雨天での使用後は水分をよく拭き取ってください。
- ライト本体や付属部品が泥等で汚れたときは、薄い中性洗剤を湿らせた柔らかい布で拭いた後、空拭きします。シンナー、ベンジン、アルコールなどは表面を傷めますので使用しないでください。

充電池の取扱い

充電時の注意

- 充電は炎天下の車内や直射日光下を避け、周辺温度が5～40℃の範囲で行ってください。
- USB プラグにゴミなどの異物が付着していないことを確認してから充電を行ってください。
- 充電中は振動を与えないでください。
- 充電完了後は必ず USB プラグを抜いてください。

使用時の注意

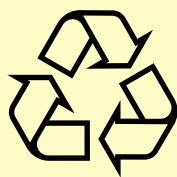
- 高温状態での充電・放電・保管は充電電池の劣化を早めます。車の中や暖房機の近くには置かないでください。
- 正しく充電を行っても点灯時間の著しい低下が見られる場合は、充電電池の劣化による寿命です。廃棄する際は「廃棄時の注意」に従って処分してください。

保管時の注意

長期間使用しない場合は、高温多湿を避けて保管してください。なお、半年に1回30分程度充電してください。

廃棄時の注意

リチウムイオン充電電池はリサイクル可能な資源です。充電電池は取り出さずにそのまま回収ボックスが備え付けられている公共施設や小売店に出すなど、地域で定められた方法で処理してください。



Li-ion

通信について

次のような場所や環境では干渉を受け、正しく動作しない恐れがあります。

- テレビ、パソコン、ラジオ、モーターなどの近くや自動車、鉄道車両内
- 踏切りや線路沿い、テレビの送信所、レーダー基地など
- 他の無線機器や一部のライトと併用してご利用の場合

製品仕様

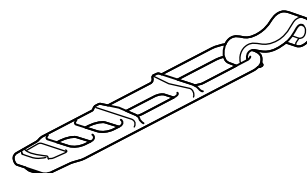
バッテリー	リチウムイオンポリマー充電電池 300 mAh	
充電	マイクロUSB プラグ	
連続点灯時間	ハイ	: 約 1.5 時間
	ロー	: 約 18 時間
	点滅	: 約 45 時間
	ラピッド	: 約 16 時間
	グループライド	: 約 12 時間
	デイトムハイパーフラッシュ	: 約 25 時間
	※ 気温 20 度での平均点灯時間	
1 時間に約 60 回 キネティックモー ドが働いた場合の 目安点灯時間	ハイ	: 約 1.4 時間
	ロー	: 約 6 時間
	点滅	: 約 7 時間
	ラピッド	: 約 5 時間
	グループライド	: 約 5 時間
	デイトムハイパーフラッシュ	: 約 6 時間
標準充電時間	約 2.5 時間	
使用温度範囲	充電時: 5°C ~ 40°C 点灯時: - 10°C ~ 40°C	
繰返し充放電回数	標準 300 回 (定格容量の 70%の容量低下まで)	
本体寸法・重量	45.5 x 44 x 20 mm / 21 g	

※ 仕様および外観は改良のため予告なく変更することがあります。

スペアパーツ・オプション

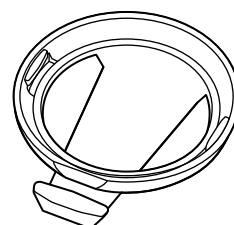
5442620

ラバーバンド + フック
(WA100)



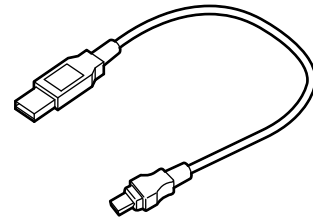
5442610

クリップブラケット



5342730

USB ケーブル
(MICRO USB)



製品保証について

2年保証：ライト本体のみ（バッテリーの劣化は除く）

正規小売店でご購入いただき、正常な使用状態で故障した場合は、無料修理・交換いたします。お送りいただく前にEメール・お電話などで弊社カスタマーサービスにお問い合わせください。修理のご依頼にあたっては、お客様の連絡先・故障状況などを明記の上、ご購入日が確認できるレシートなどを添えて、当社宛に直接お送りください。ご購入日が特定できない場合、保証期間は製造年月日から起算させていただきます。ネットオークションを含む全ての転売品、事故などによる外的要因や取扱説明書に記載していない用途・方法での誤使用による要因では保証の対象外となります。なお、お送りいただく際の送料はお客様にてご負担願います。修理完了後、送料弊社負担でお届けさせていただきます。

[宛先] 株式会社 キャットアイ カスタマーサービス
〒546-0041 大阪市東住吉区桑津2丁目8番25号
TEL：(06)6719-6863 ダイヤルイン
FAX：(06)6719-6033
Eメール：support@cateye.co.jp
ホームページ：<https://www.cateye.com>