



AMPP400

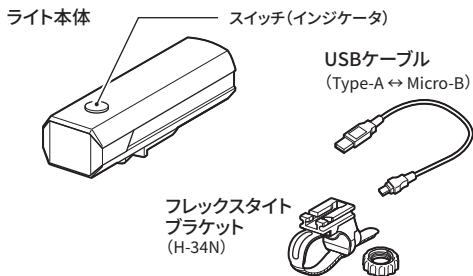
自転車用充電式前照灯 (アンプ 400)

MODEL: HL-EL084RC

ご使用前に必ず本取扱説明書を最後までよく読んで、いつでも見られるように大切に保管してください。お子様が使用する場合は、保護者が取扱説明書を読み、使用上の注意事項をお子様にご説明ください。本取扱説明書に記載していない方法で使用しないでください。

Design Pat. Pending
Copyright © 2023 CATEYE Co., Ltd.
HL-EL084RCJP-230809 1.2

同梱内容・主な名称



警告 (生命への危害、事故の防止)

- 光源は直視しないでください。また対向車(者)が眩惑を起こさないよう照射角度を下向きにすることを厳守してください。
- 走行前にはライト本体がブラケットに確実に装着され、点灯し、光を遮るものがないことを確認してください。
- 定期的にインジケータを確認し、常にバッテリー残量に留意してご使用ください。
- 製品、パーツ類の分解や改造はしないでください。

注意 (傷害、故障、物的損害の防止等)

- ダイヤルは必ず手で締付けてください。工具で強く締付けるとネジ山をつぶす恐れがあります。
- ブラケットのダイヤルやネジは定期的に確認し、緩みがない状態でご使用ください。
- 夜間および視界が悪いときは、前照灯として点灯(ハイ/ロー)でお使いください。道交法上、点滅(デイトタイムハイパーコンスタントを含む)はあくまで補助灯としての使用に限定されます。
- 走行中の操作は危険です。安全走行を心がけてください。
- 点灯中はライトが熱くなるので注意してください。レンズを遮ることや、ライトを覆うことはやめてください。
- LEDにはバラスキがあるため、同一型番でも発光色、明るさが異なることがあります。
- 幼児の手の触れるところに放置しないでください。
- バッテリー切れに備え、予備のライトの携行をおすすめします。
- サイクロコンピュータと併用する際は、計測に影響を与える場合がありますので、できるだけ離して取付けてください。
- 本製品はJIS C0920Iに基づくIPX4の保護構造です。故障の原因になるので、水に浸けしないでください。雨天での使用後は水分をよく拭き取ってください。
- 強い振動や衝撃、無理な力を与えないでください。異常がみられた場合は使用をやめてください。
- 指定の電圧、極性以外での使用やショートをさせたりしないでください。
- 火中に投入したり、加熱しないでください。
- ライト本体や付属部品が泥などで汚れたときは、薄い中性洗剤を湿らせた柔らかい布で拭いた後、乾拭きしてください。シンナー、ベンジン、アルコールなどは表面を傷めますので使用しないでください。

充電電池の取扱い

初めて充電するときや長期間使用しなかったとき
充電電池は長期間放置しておくとき自己放電により電圧が低下します。ご使用前に充電を行ってください。

充電時・使用時の注意

- USBケーブルのプラグにゴミなどの異物が付着していないことを確認してから充電を行ってください。
- 充電中ライト本体をぶら下げるなどして差込口に負荷がかからないようにしてください。
- 充電中は振動を与えないでください。
- 充電完了後は必ずUSBケーブルを抜いてください。
- 充電完了後および走行前には、防水性を保つために充電ジャックカバーをゆがみがないようにしっかりと取付けてください。
- 充電時間および点灯時間は目安であり、使用時の環境により変化する場合があります。
- 高温状態での充電・放電・保管は充電電池の劣化を早めます。車の中や暖房機の近くには置かないでください。また充電は周辺温度が5~40℃の範囲で行なってください。
- 正しく充電を行っても点灯時間の著しい低下が見られる場合は、充電電池の劣化による寿命です。

保管時の注意

- 長期間使用しない場合は、高温多湿を避けて保管してください。
- 半年に1回30分程度充電してください。

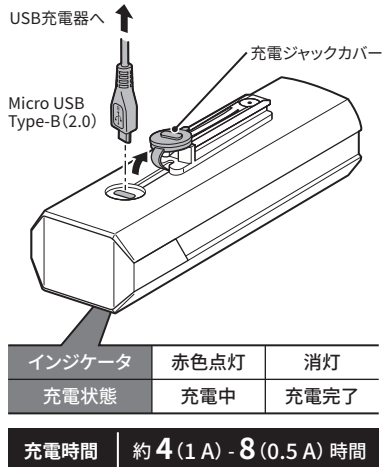
廃棄時の注意

リチウムイオン充電電池はリサイクル可能な資源です。充電電池は取出すにそのまま回収ボックスが備え付けられている公共施設や小売店に出すなど、地域で定められた方法で処理してください。

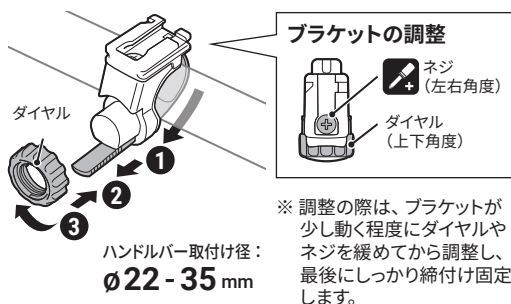


充電方法

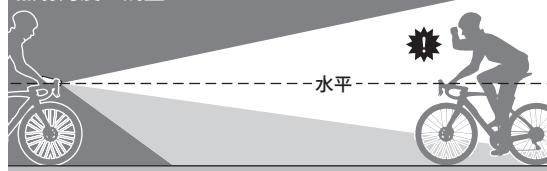
初めてお使いになる前に
ご使用になる前に「充電電池の取扱い」を参考に必ず充電を行なってください。本製品は点灯確認ができる程度に充電しています。



自転車への取付け方法



照射角度の調整



製品仕様

| | |
|----------|---|
| 使用光源 | LED 1 灯 |
| バッテリー | Li-ion 3.6V 2200 mAh |
| 充電端子 | Micro USB Type-B (2.0) |
| 連続点灯時間 | ハイ : 約 2 時間 ロー : 約 4 時間 ※ 気温20度での目安 平均点灯時間 |
| 充電時間 | 点滅 : 約 6 時間 デイトタイムハイパーコンスタント : 約 60 時間 |
| 充電電圧 | 約 4 (1A) ~ 8 (0.5A) 時間 |
| 使用温度範囲 | 5V |
| 防水性能 | 充電時: 5°C ~ 40°C 点灯時: -10°C ~ 40°C |
| 線返し充放電回数 | IPX4 |
| 本体寸法・重量 | 約300回 (定格容量の70%の容量低下まで) 34 x 100 x 37 mm / 117 g |

※ 当製品は、自転車での使用を前提に開発されています。
※ 仕様および外観は改良のため予告なく変更することがあります。

製品保証について

2年保証: ライト本体のみ (バッテリーの劣化は除く)

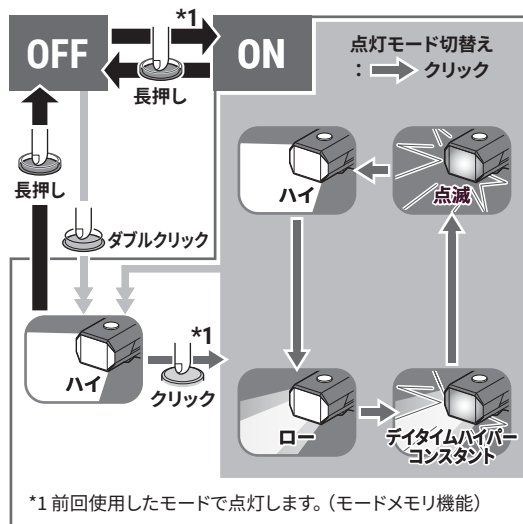
正規小売店でご購入いただき、正常な使用状態で故障した場合は、無料修理・交換いたします。お送りいただく前にEメール・お電話などで弊社カスタマーサービスにお問い合わせください。修理のご依頼にあたっては、お客様の連絡先・故障状況などを明記の上、ご購入日が確認できるレシートなどを添えて、当社宛に直接お送りください。ご購入日が特定できない場合、保証期間は製造年月日から計算させていただきます。ネットオークションを含む他の転売品、事故などによる外的要因や取扱説明書に記載していない用途・方法での誤使用による原因では保証の対象外となります。なお、お送りいただく際の送料はお客様にてご負担願います。修理完了後、送料弊社負担でお届けさせていただきます。

【宛先】株式会社キャットアイ カスタマーサービス

〒546-0041 大阪市東住吉区桑津2丁目8番25号
TEL: (06) 6719-6863 タイムライン FAX: (06) 6719-6060
Eメール: support@cateye.co.jp ホームページ: www.cateye.com
※ 当製品最新情報は、弊社ホームページでご覧いただけます。

ホームページ上でこの製品のユーザー登録が行えます。
ご登録いただくと、ご希望によりメールマガジンを配信させていただきます。
<https://www.cateye.com/jp/support/regist/>

スイッチ操作



※ インジケータが赤く点灯したら、できるだけ早く充電してください。

標準部品

5338827N
フレックススタ
イブラケット
(H-34N)



5342730
USBケーブル
(Type-A ↔ Micro-B)



5340920
ブラケットスペーサー
(H-37)



※ 事故や故障を防ぐため、純正部品をご使用ください。

オプション部品

5341831N
ヘルメットマウント



5342440
センターフォークブラケット
(CFB-100)



AMPP400
MODEL: HL-EL084RC

保証書

ご住所・お名前

販売店名・住所

お買い求め年月日



**ORB™**

自転車用セーフティライト (オーブ)

MODEL: SL-LD160-R

ご使用前に必ず本取扱説明書を最後までよく読んで、いつでも見られるように大切に保管してください。お様が使用する場合は、保護者が取扱説明書を読み、使用上の注意事項をお子様にご説明ください。本取扱説明書に記載していない方法で使用しないでください。

Design Pat. Pending
Copyright© 2023 CATEYE Co., Ltd.
SLLD160RJP-230809 1.2

⚠️ 警告 (生命への危害、事故の防止)

- ・走行前にはライト本体が確実に装着され、ライトが点灯することを確認してください。損傷したラバーバンドは使用しないでください。
- ・誤って電池を飲み込んだ場合は、すぐに医師に相談してください。
- ・製品、パーツ類の分解や改造はしないでください。

⚠️ 注意 (傷害、故障、物的損害の防止等)

- ・夜間走行時は点灯でお使いください。点滅で使用する場合はリアでリフレクター (赤色) と併用してください。道交法上、夜間走行時の点滅 (ラビット点滅、スロー点滅) は後方の補助灯としての使用に限定されます。
- ・スイッチ操作は自転車車が停止した状態で行ってください。
- ・LEDにはバラツキがあるため、同一型番でも発光色、明るさが異なることがあります。
- ・幼児の手の触れるところに放置しないでください。
- ・本製品はJIS C0920に基づくIPX4の保護構造です。故障の原因になるので、水に浸けないでください。雨天での使用後は水分をよく拭き取ってください。
- ・強い振動や衝撃、無理な力を与えないでください。異常がみられた場合は使用をやめてください。
- ・火中に投入したり、加熱しないでください。
- ・ライト本体や付属部品が泥等で汚れたときは、薄い中性洗剤を湿らせた柔らかい布で拭いた後、乾拭きします。シンナー、ベンジン、アルコールなどは表面を傷めますので使用しないでください。

⚠️ 電池の取扱いの注意

- ・濡れた状態で電池の交換を行わないでください。
- ・電池の液もれなどによりケガや故障の原因となるため、電池を挿入する際は、新旧・異種の電池を混用せず、+の方向を正しく合わせてください。また、使い切った場合や長期間使用しない場合は、電池を外してください。
- ・電池の交換後は本体をしっかりはめ込んでください。
- ・付属の電池はモーター用ですので、点灯時間が短い場合があります。
- ・電池を廃棄する際は、地域で定められた方法で処分してください。

製品保証について**2年保証：ライト本体のみ**

正規小売店でご購入いただき、正常な使用状態で故障した場合は、無料修理・交換いたします。お送りいただく前にEメール・お電話などで弊社カスタマーサービスにお問い合わせください。修理のご依頼にあたっては、お客様の連絡先・故障状況などを明記の上、ご購入日が確認できるレシートなどを添えて、当社宛てに直接お送りください。ご購入日が特定できない場合、保証期間は製造年月日から起算させていただきます。ネットオークションを含む全ての転売品、事故などによる外的要因や取扱説明書に記載していない用途・方法での誤使用による要因では保証の対象外となります。なお、お送りいただく際の送料はお客様にてご負担願います。修理完了後、送料弊社負担でお届けさせていただきます。

[宛先] 株式会社 **キャットアイ** カスタマーサービス

〒546-0041 大阪市東住吉区桑津2丁目8番25号

TEL: (06) 6719-6863 ダイヤルイン

FAX: (06) 6719-6060

Eメール: support@cateye.co.jp

ホームページ: www.cateye.com

※当製品最新情報は、弊社ホームページでご覧になれます。

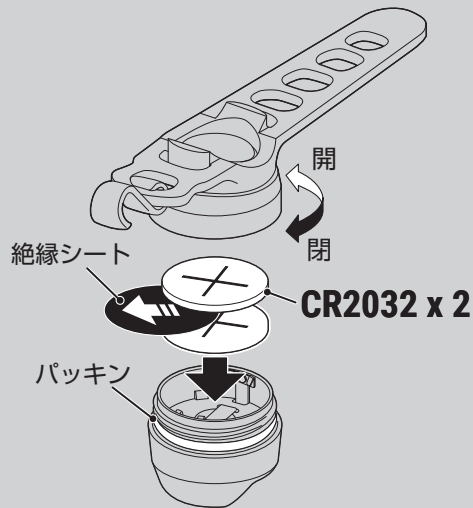
ホームページ上でこの製品のユーザー登録が行えます。
ご登録いただくと、ご希望によりメールマガジンを配信させていただきます。
<https://www.cateye.com/jp/support/regist/>

**ORB™**
MODEL: SL-LD160-R**保証書**

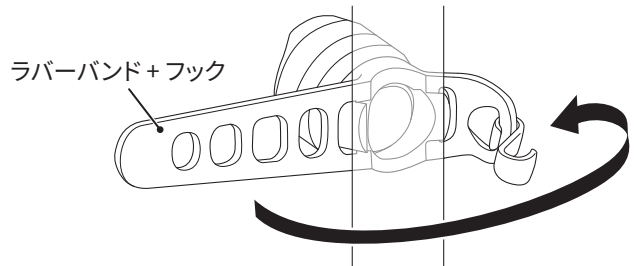
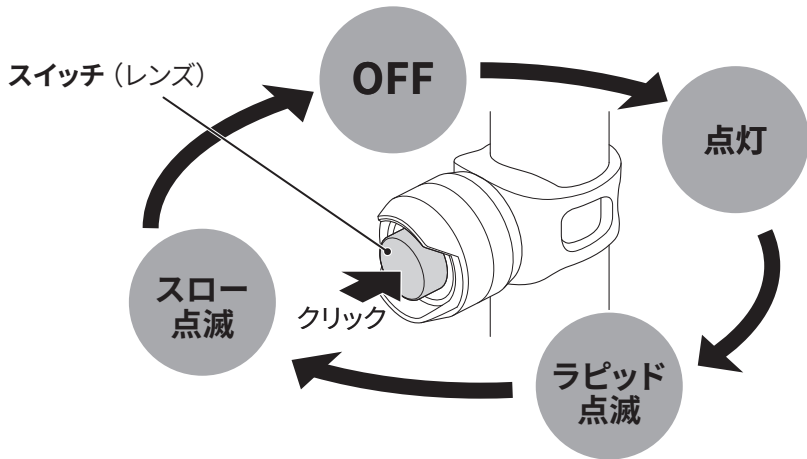
ご住所・お名前

販売店名・住所

お買い求め年月日

! 初めてお使いになる前に**自転車への取付け方法**

装着位置にしっかりと固定してください。

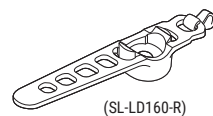
**スイッチ操作****製品仕様**

| | |
|--------|---|
| 使用光源 | LED 1 灯 |
| バッテリー | リチウム電池 CR2032 x 2 |
| 連続点灯時間 | 点灯 : 約 50 時間 ラビット点滅 : 約 100 時間 スロー点滅 : 約 100 時間 |
| 使用温度範囲 | -10°C ~ 40°C |

防水性能 IPX4

本体寸法・重量 26 x 26 x 31 mm / 26 g (電池含む)

※ 当製品は、自転車での使用を前提に開発されています。
※ 仕様および外観は改良のため予告なく変更することがあります。

標準部品

5442810
ラバーバンド + フック



1665150
リチウム電池
(CR2032)

※ 事故や故障を防ぐため、純正部品をご使用ください。