

**VOLT100XC™**

HL-EL051RC

取扱説明書

Li-Ion
3.7V

ご使用前に必ず本書を最後までお読みください。お読みになった後はいつでも見られるように大切に保管してください。

Design Pat. Pending
Copyright © 2019 CATEYE Co., Ltd.
HLEL051RC-190418 3

警告

- ・対向車（者）が眩惑を起こさないよう照射角度を下向きにすることを厳守してください。
- ・ライト本体がしっかりと固定されていることを定期的に点検してください。損傷したラバーバンドは使用しないでください。
- ・定期的にインジケータを確認するなど、常にバッテリー残量に留意してご使用ください。

注意

- ・夜間走行時は点灯でお使いください。道交法上、点滅はあくまでも補助灯としての使用に限定してください。
- ・走行前にはライト本体が点灯すること、荷物などで光が遮られないことを確認してください。
- ・幼児の手の触れるところに放置しないでください。
- ・不意のバッテリー切れに備え、予備のライトの携行をおすすめします。
- ・ライト本体と無線式メーターが近すぎると、計測に影響を与える場合があります。
- ・本製品は雨中の使用に耐えられる程度の防水能力です。水に浸けて使用しないでください。
- ・ライト本体や付属部品が泥などで汚れたときは、薄い中性洗剤を湿らせた柔らかい布で拭いた後、空拭きします。シンナー、ベンジン、アルコールなどは表面を傷めますので使用しないでください。

充電電池の取扱い**充電時の注意**

- ・USB 充電器は 500mAh (USB2.0) 以上のものをおすすめします。
- ・充電は炎天下の車内や直射日光下を避け、周辺温度が 5~40℃ の範囲で行ってください。
- ・USB プラグにゴミなどの異物が付着していないことを確認してから充電を行ってください。
- ・充電中は振動を与えないでください。
- ・PC がスリープ状態では、充電できません。
- ・充電完了後は必ず USB プラグを抜いてください。
- ・標準充電時間および点灯時間は目安であり、使用時の環境により変化する場合があります。

使用時の注意

- ・高温状態での充電・放電・保管は充電電池の劣化を早めます。車の中や暖房機の近くには置かないでください。
- ・正しく充電を行っても点灯時間の著しい低下が見られる場合は、充電電池の劣化による寿命です。廃棄する際は「廃棄時の注意」に従って処分してください。

保管時の注意

長期間使用しない場合は、高温多湿を避けて保管してください。なお、半年に 1 回 30 分程度充電してください。

廃棄時の注意

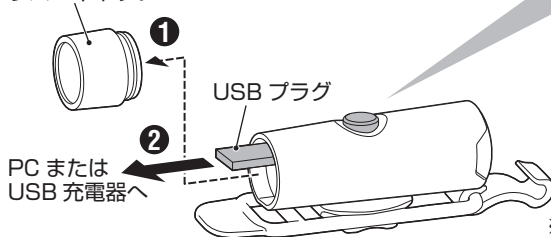
リチウムイオン充電電池はリサイクル可能な資源です。充電電池は取り出さずにそのまま回収ボックスが備え付けられている公共施設や小売店に出すなど、地域で定められた方法で処理してください。



Li-ion

1 充電方法**ご使用前に必ず充電を行なってください。**

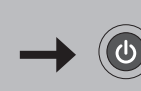
ラバーキャップ

PC または
USB 充電器へ

スイッチ（インジケータ）



充電中



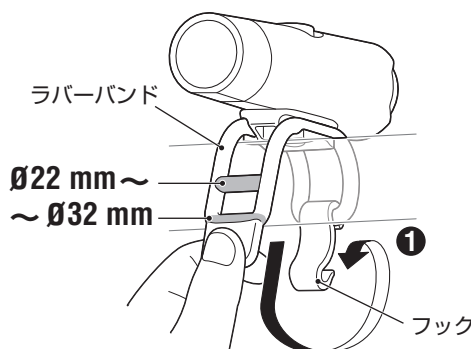
充電完了

標準充電時間 約 **1.5h**
(USB 2.0)

※ 点滅は充電エラーです。一旦 USB プラグを抜いて再度お試しください。

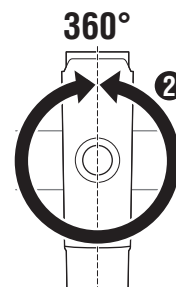
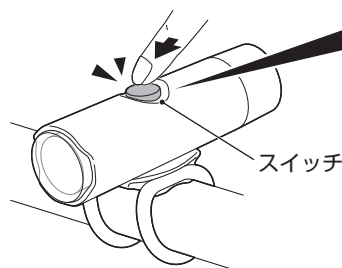
2 自転車への取付方法

装着位置にしっかりと固定してください。

ラバーバンド
Ø22 mm ~
~ Ø32 mm

①

フック

ライトは 360° どの方向にも
向けることができます。**3 スイッチ操作**

スイッチ

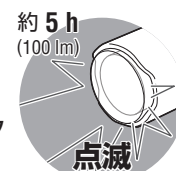
OFF ↔ ON 長押し

(*1)

約 1h
(100lm)

点灯

クリック

約 5h
(100lm)

点滅

*1 オンにしたときは直前の点灯モードで点灯します。(モードメモリ機能)

* スイッチが点灯すると電池残量は 20% 以下です。できるだけ早く充電してください。

スペア・オプションパーツ

5342850

ラバー
キャップ

5441621

ラバーバンド
+ フック

5342990

ラバーバンド
+ フック
(ロング)**製品仕様**

バッテリー : リチウムイオン充電電池
320mAh
使用温度範囲 : -10℃~40℃
繰返し充放電回数 : 標準 300 回 (定格容量の
70%の容量低下まで)
本体寸法 / 重量 : 25 x 80 x 31 mm /
42 g

※ 仕様および外観は改良のため予告なく変更
することがあります。**製品保証について****2年保証：ライト本体のみ（バッテリーの劣化は除く）**

正規小売店でご購入いただき、正常な使用状態で故障した場合は、無料修理・交換いたします。お送りいただく前に E メール・お電話などで弊社カスタマーサービスにお問い合わせください。修理のご依頼にあたっては、お客様の連絡先・故障状況などを明記の上、ご購入日が確認できるレシートなどを添えて、当社宛に直接お送りください。ご購入日が特定できない場合、保証期間は製造年月日から起算させていただきます。ネットオークションを含む全ての転売品、事故などによる外的要因や取扱説明書に記載していない用途・方法での誤使用による要因では保証の対象外となります。なお、お送りいただく際の送料はお客様にてご負担願います。修理完了後、送料弊社負担でお届けさせていただきます。

ホームページ上でこの製品のユーザー登録が行えます。ご登録いただくと、ご希望によりメールマガジンを配信させていただきます。

<https://www.cateye.com/jp/support/regist/>

株式会社 キャットアイ

カスタマーサービス

〒546-0041 大阪市東住吉区桑津 2 丁目 8 番 25 号

TEL : (06)6719-6863 ダイヤルイン

FAX : (06)6719-6033

ホームページ <https://www.cateye.com>Eメール support@cateye.co.jp