

DE



LOOP 2

SL-LD140-R

Design Pat. Pending
Copyright© 2016 CATEYE Co., Ltd.
SLLD140RPL-160304 1



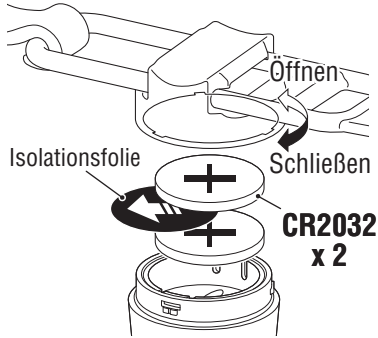
Bevor Sie das Produkt verwenden, lesen Sie sich diese Anleitung sorgfältig durch und bewahren Sie sie zu Referenzzwecken auf.

⚠ VORSICHT!

- Nutzen Sie das Gummiband nicht, falls es Beschädigungen aufweist.
- Halten Sie die Lampe von Kindern fern.
- Bitte stellen Sie sicher, dass die Lampe vollständig geschlossen ist, damit die Wasserdichtigkeit der Lampe nicht beeinträchtigt wird.
- Legen Sie die Batterien nicht falsch herum ein.
- Bitte kombinieren Sie nicht neue und alte Batterien.
- Wenn die Batterie durch einen falschen Batterietyp ausgewechselt wird, besteht Explosionsgefahr. Achten Sie bei der Handhabung von gebrauchten Batterien auf unbeabsichtigtes Verschlucken und entsorgen Sie sie in Übereinstimmung mit den vor Ort geltenden Richtlinien.
- Unter herkömmlichen täglichen Bedingungen ist dieses Gerät wasserfest und kann auch bei Regen verwendet werden. Tauchen Sie es allerdings niemals absichtlich in Wasser.

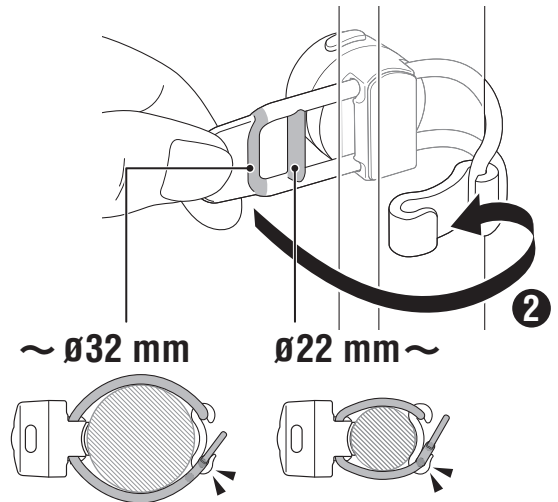
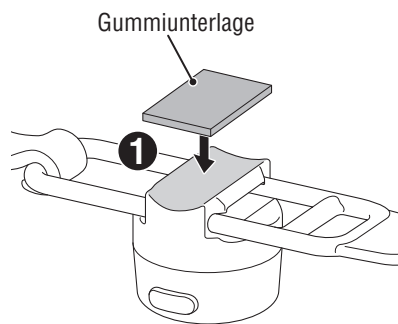


VOR DER ERSTINBE TRIEBNAHME

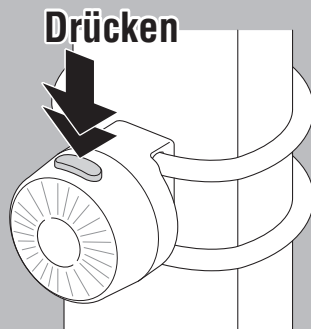


1 MONTAGEANLEITUNG

Befestigen Sie die Lampe sicher in der Montageposition.



2 SCHALTERBEDIENUNG



Langes Drücken

OFF ↔ ON

Drücken

Lichtmodus umschalten

Konstant



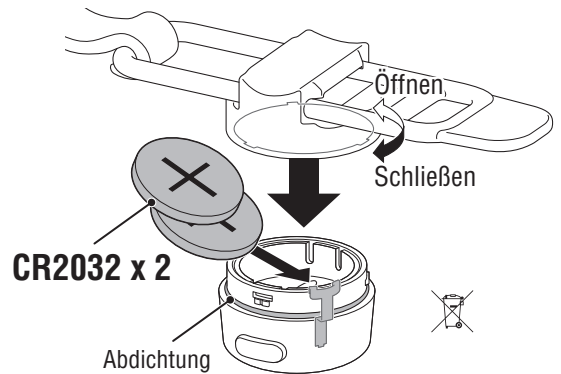
Blinken

Ca. 30 stunden

Ca. 50 stunden

Das Licht schaltet sich im zuvor ausgewählten Lichtmodus ein.

3 AUSWECHSELN DER BATTERIE



SPEZIFIKATIONEN

Batterie :

Lithiumbatterie (CR2032) x 2

Temperaturbereich :

-10 °C – 40 °C

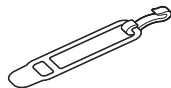
Maße/Gewicht :

28 x 28 x 27 mm / 20 g (inklusive Batterien)

* Die Lebensdauer der werksseitig eingesetzten Batterie kann kürzer sein als vorstehend angegeben.

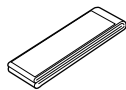
* Die technischen Daten und die Konstruktion können jederzeit ohne vorherige Ankündigung geändert werden.

ERSATZ-/OPTIONALE TEILE



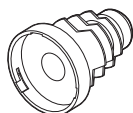
5441621

Gummiband und Haken



5442560

Befestigungsband



5442550

BE-Gehäuse



1665150

Lithiumbatterie (CR2032)

BEGRENZTE GEWÄHRLEISTUNG

2-Jahres-Garantie : Nur Lampeneinheit

CatEye gewährleistet eine Garantie über 2 Jahre auf Material und Verarbeitung vom Kaufdatum an. Falls das Produkt bei normalem Gebrauch Fehler aufweist, wird CatEye das Produkt kostenlos reparieren oder austauschen. Der Service muss von CatEye Co., Ltd oder autorisierten Servicestellen durchgeführt werden. Wenn Sie das Gerät einsenden, packen Sie es sorgfältig ein und fügen Sie die Garantiekarte sowie Reparaturhinweise bei. Achten Sie darauf, Ihren Namen und Ihre Anschrift mit Schreibmaschine oder in Druckbuchstaben deutlich lesbar auf die Garantiekarte zu schreiben. Versicherungskosten und Kosten für den Transport bis zu unserem Kundendienst gehen zu Lasten der Person, die unseren Kundendienst in Anspruch nehmen möchte.

Bitte registrieren Sie Ihr CatEye Produkt auf der Webseite.
<http://www.cateye.com/de/support/regist/>

CAT EYE CO.,LTD.

2-8-25, Kuwazu, Higashi Sumiyoshi-ku, Osaka 546-0041 Japan
Attn: CATEYE Customer Service Section
Phone : (06)6719-6863 Fax : (06)6719-6033
E-mail : support@cateye.co.jp URL : <http://www.cateye.com>