

ES



LOOP 2

SL-LD140-R

Design Pat. Pending
Copyright© 2017 CATEYE Co., Ltd.
SLLD140R-170207 1



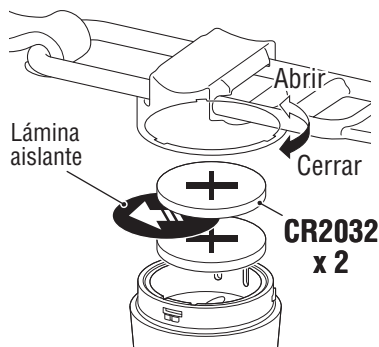
Antes de utilizar el producto, lea este manual completamente y guárdelo para futuras consultas.

⚠ PRECAUCIÓN!

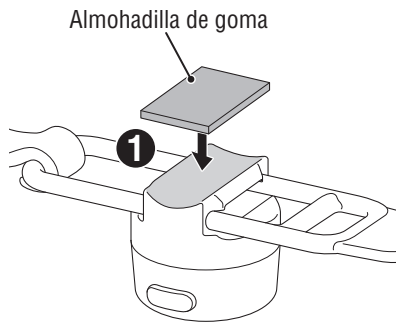
- No utilice una banda de goma dañada.
- Mantenga la luz alejada del alcance de los niños.
- Asegúrese de que la luz está completamente cerrada, para no poner en riesgo la capacidad de impermeabilidad de la misma.
- Deje de utilizar la bicicleta cuando opere el conmutador.
- No haga caso omiso al lado positivo o negativo de las pilas.
- No mezcle pilas nuevas y usadas.
- Hay riesgo de explosión si la pila se reemplaza por otra de tipo incorrecto. Manipule las pilas usadas teniendo cuidado para no tragarlas accidentalmente y deshágase de ellas conforme a las normativas locales.
- Este producto es resistente al agua bajo condiciones diarias normales y se puede utilizar en la lluvia. Sin embargo, no lo sumerja intencionadamente en agua.



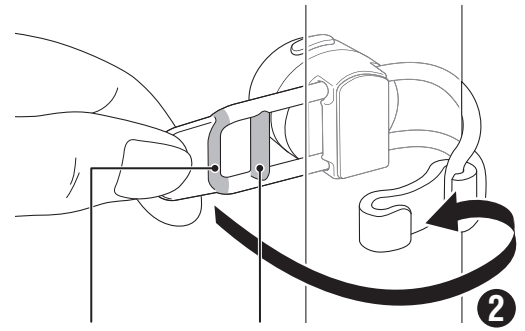
Antes del uso inicial



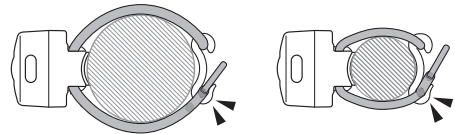
1 INSTALACIÓN



Acoplar de forma segura en la posición de instalación.

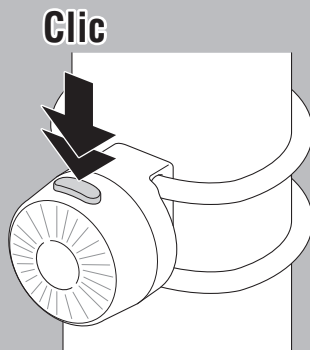


~ Ø32 mm Ø22 mm ~



2 OPERACIÓN DEL CONMUTADOR

La luz se encenderá en el modo de iluminación previamente seleccionado.



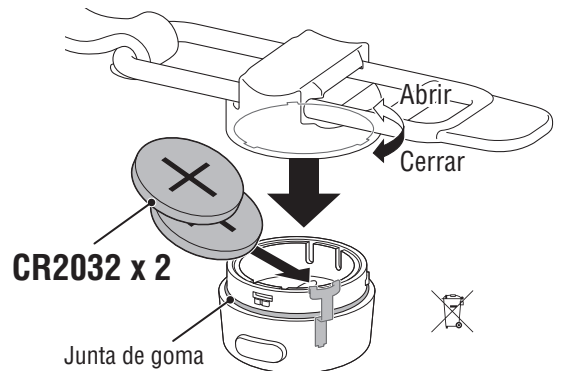
Mantener presionado

OFF ↔ ON

Clic
Conmutador del modo de iluminación

Constante ← Clic → Intermitente
Aproximadamente 30 h Aproximadamente 50 h

3 CAMBIAR LAS PILAS



ESPECIFICACIONES

Pila :
Batería de litio (CR2032) x 2

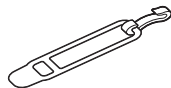
Intervalo de temperatura :
-10 °C – 40 °C

Dimensión / peso :
28 x 28 x 27 mm / 20 g (Pilas incluidas)

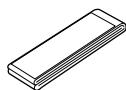
* El período de servicio de las pilas instaladas de fábrica puede ser más corto que el indicado anteriormente.

* Las especificaciones y el diseño están sujetos a cambios sin previo aviso.

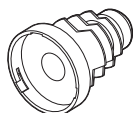
PIEZAS DE REPUESTO Y OPCIONALES



5441621
Gancho y banda de goma



5442560
Banda de fijación



5442550
Estructura BE



1665150
Batería de litio (CR2032)

GARANTÍA LIMITADA

Garantía de 2 años: Solo la unidad de luz

En caso de problemas durante su uso normal, la pieza del ordenador será reparada o sustituida sin costo alguno. El servicio debe ser realizado por CatEye Co., Ltd. Para enviar el producto, empaquételo cuidadosamente y no olvide incluir el certificado de garantía con las instrucciones de reparación. En el certificado de garantía deberá constar su nombre y dirección completa. Los gastos de seguro, manipulación y transporte corren a cargo de quien solicite dicho servicio.

Por favor registre su producto CatEye en la página web.
<http://www.cateye.com/es/support/regist/>

CATEYE CO., LTD.

2-8-25, Kuwazu, Higashi Sumiyoshi-ku, Osaka 546-0041 Japan
Attn: CATEYE Customer Service Section
Phone : (06)6719-6863
Fax : (06)6719-6033
E-mail : support@cateye.co.jp
URL : <http://www.cateye.com>

[For US Customers]
CATEYE AMERICA, INC.
2825 Wilderness Place Suite 1200,
Boulder CO 80301-5494 USA
Phone : 303.443.4595
TollFree : 800.5.CATEYE
Fax : 303.473.0006
E-mail : service@cateye.com