

简体中文



NIMA 2

SL-LD135-R
SL-LD135-F

Design Pat. Pending
Copyright© 2015 CATEYE Co., Ltd.
SLLD135R/F-150420 3



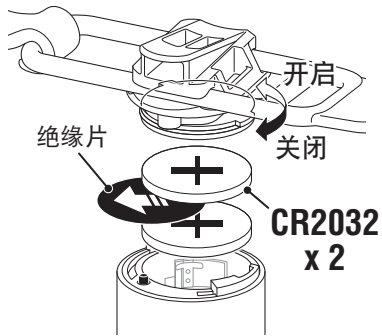
在使用产品之前，请通读本手册并妥善保存，以备今后使用。

注意

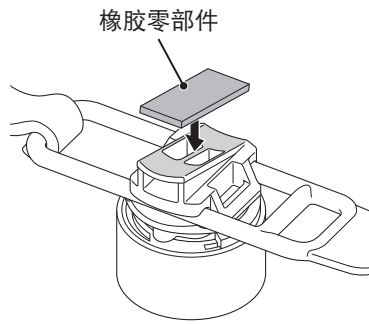
- 请勿使用已受损的橡皮筋。
- 若孩童不慎吞入电池，请立即就医。
- 请确定灯具完全密闭，以免损及灯具的防水能力。
- 操作开关时，请先停下车。
- 请让灯具远离儿童。
- 请勿将电池的正负极装错。
- 请勿混合新旧电池使用。
- 本产品于正常使用下具防水性，可在雨天时使用。但请勿刻意将本产品浸泡在水中。



初次使用前

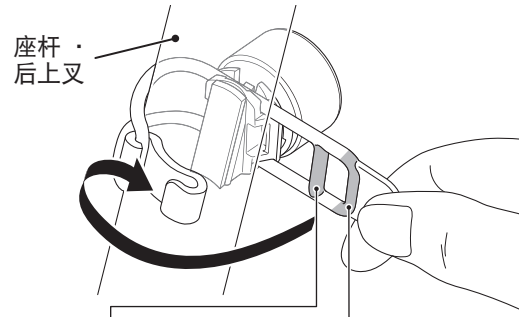


1



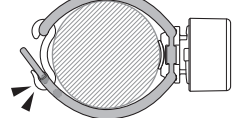
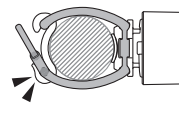
2

请紧密固定于安装位置。



Ø22 mm ~

~ Ø32 mm



使用方法

灯具会启动之前所选的灯光模式。

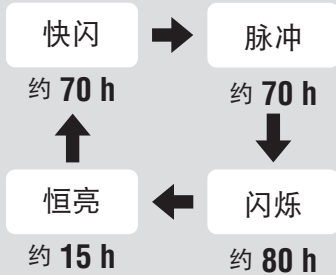


长压

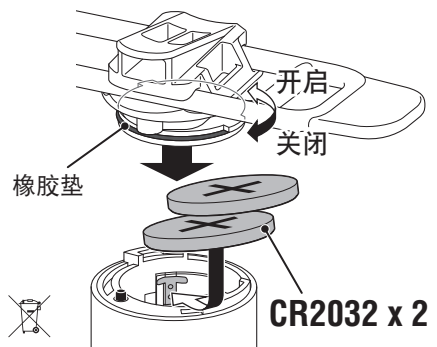
ON ↔ OFF

按压一次

切换灯光模式



更换电池



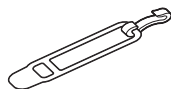
规格

- 电池：
锂电池 (CR2032) x 2
- 温度范围：
-10°C ~ 40°C
- 尺寸 / 重量
SL-LD135-R:
31 x 31 x 35.5 mm / 22.5 g (含电池)
SL-LD135-F:
31 x 31 x 30 mm / 22 g (含电池)

※出厂预载的电池寿命可能少于上述的规格值。

※本公司保留修改规格与设计的权利，恕不另行通知。

备用 / 选购零件



5441621
橡皮圈+挂勾



1665150
锂电池
(CR2032)

有限保固

2年保固：仅保证灯具

CatEye 提供自购买日起，2年产品物料和制作瑕疵更换的保固服务。若产品于正常使用下发生故障，CatEye 将提供免费维修或更换的服务，且需由 CatEye 或授权经销商进行维修。如要寄回产品，请小心包装产品，并附上保固证明书（购买证明）及维修说明。请在保固证明书上书写或打上您的姓名和地址。顾客需自行承担保险、处理及运送费用。

您可到以下网址进行本产品的用户登录。
<http://www.cateye.com/cn/support/regist/>

CATEYE CO., LTD.

2-8-25, Kuwazu, Higashi Sumiyoshi-ku, Osaka 546-0041 Japan	[For US Customers] CATEYE AMERICA, INC. 2825 Wilderness Place Suite 1200, Boulder CO 80301-5494 USA
Attn: CATEYE Customer Service Section	
Phone : (06)6719-6863	Phone : 303.443.4595
Fax : (06)6719-6033	TollFree : 800.5.CATEYE
E-mail : support@cateye.co.jp	Fax : 303.473.0006
URL : http://www.cateye.com	E-mail : service@cateye.com