

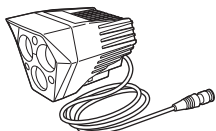


CATEYE SUMO3

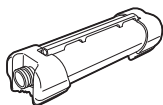
HL-EL930RC IT



COMPONENTI



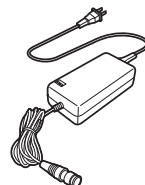
Unità lampada



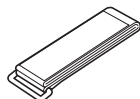
Unità batteria BA-904 (batterie al litio)



H-34N Supporto



Caricabatteria



Fascetta di fissaggio



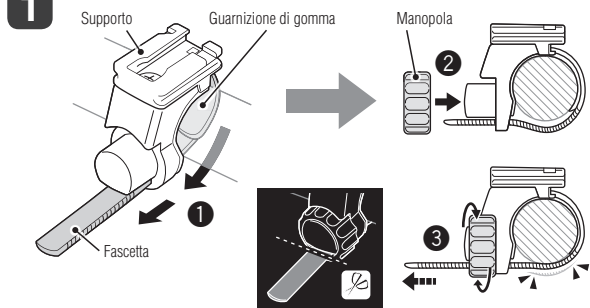
Fascetta ausiliare (x2)



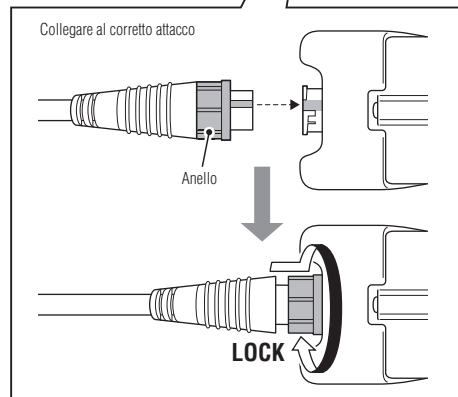
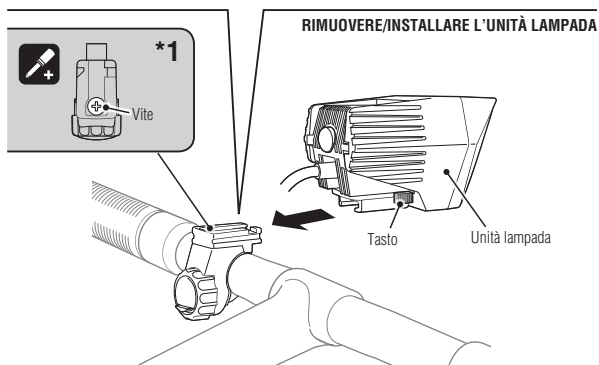
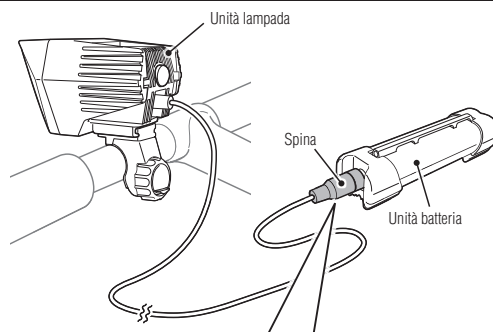
Copri cavo (x3)

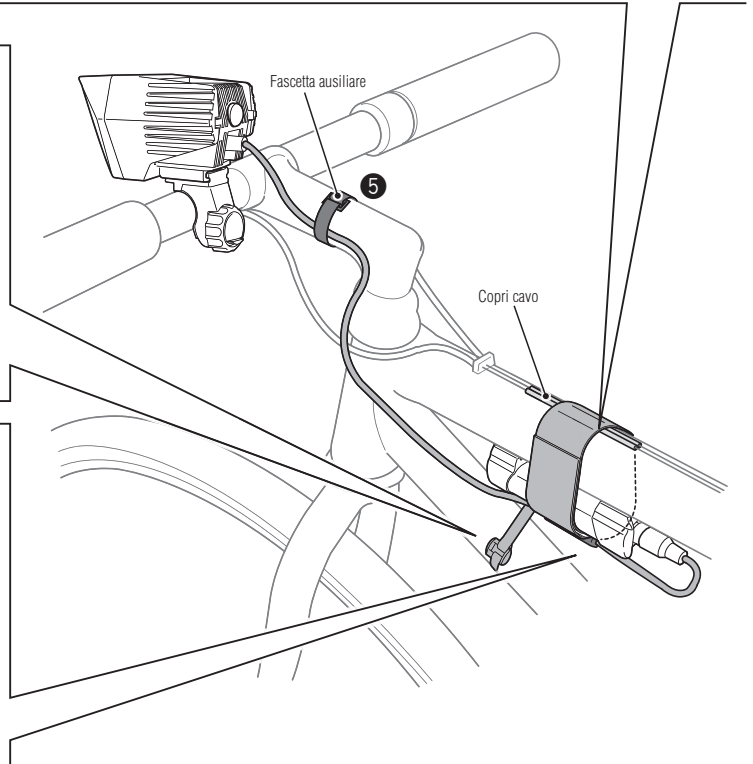
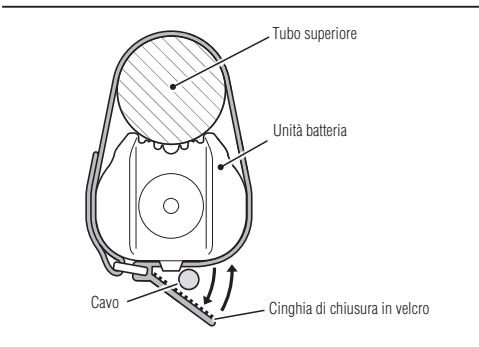
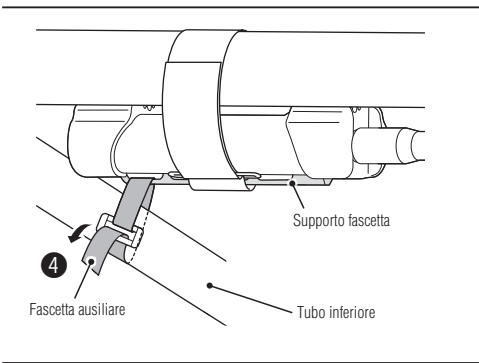
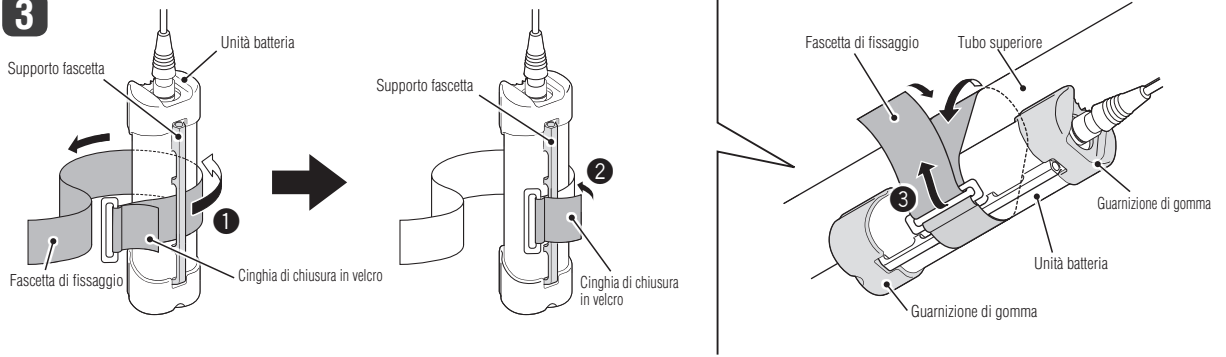
MODALITÀ DI MONTAGGIO

1

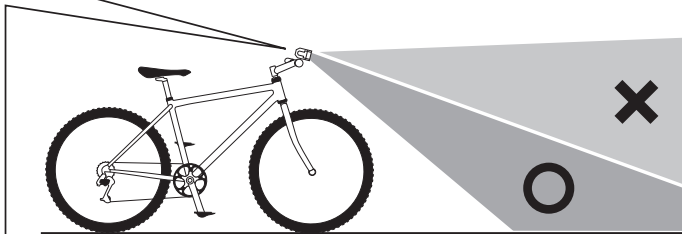
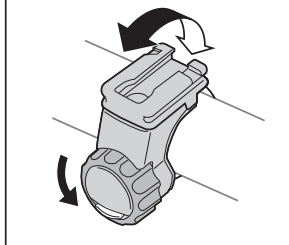


2

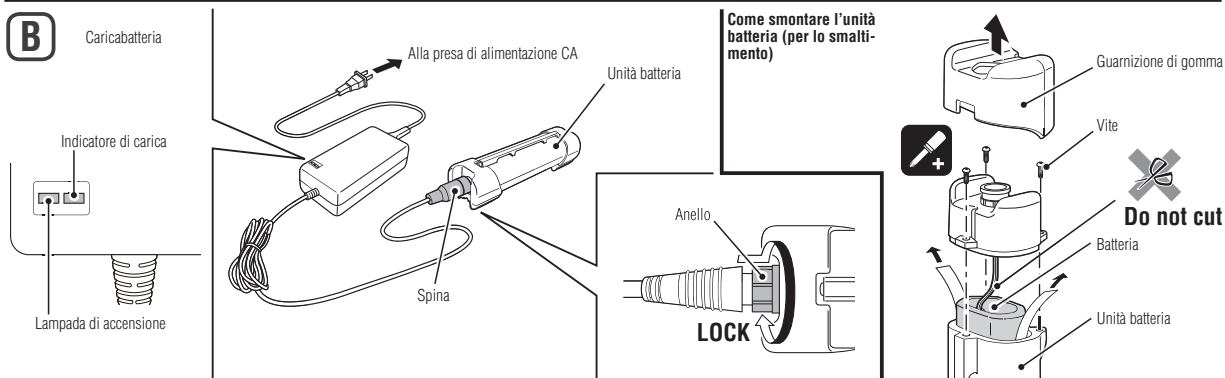
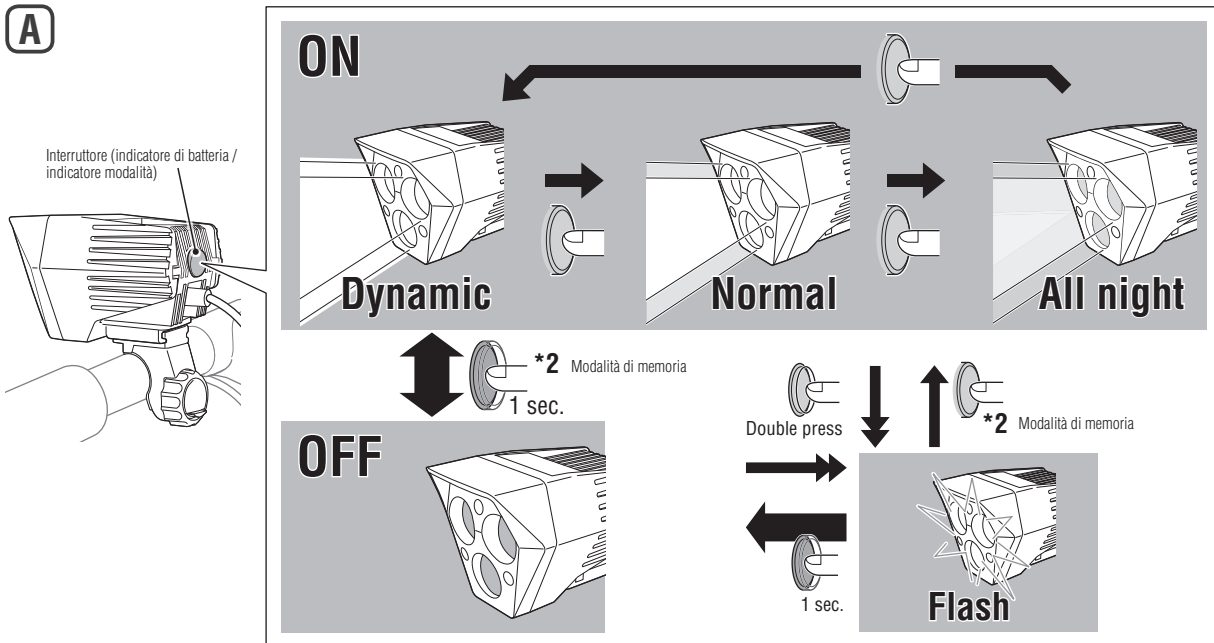


3**4**

H-34N Supporto

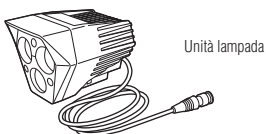


MODALITA' D'USO



COMPONENTI DI RICAMBIO

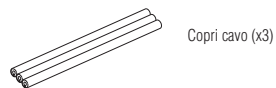
#5342150



#5338827



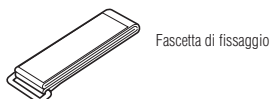
#5342190



#5342130



#5342170



#5342290



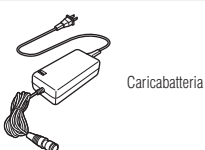
#5342140



#5342180



UL: #5342300
AS: #5342304
EC: #5342302
UK: #5342301



INTRODUZIONE

- ❗ **Prima di utilizzare la lampada, assicurarsi di leggere attentamente il presente manuale di istruzioni e le informazioni relative alle "Batterie agli ioni di litio".**

Grazie per aver acquistato il prodotto "SUMO3 HL-EL930RC" di CATEYE. Questo prodotto ha aumentato in modo significativo l'intensità della luce rispetto ad altri prodotti convenzionali, grazie ai nuovi LED multichip usati come fonte di luce. Esso utilizza batterie ricaricabili al litio ad alta capacità e rappresenta un'ideale luce ricaricabile ad alta potenza con una performance superiore anche in ambienti difficili.

⚠ PER UN UTILIZZO SICURO

Non utilizzarla su strade pubbliche. Questo prodotto emette tanta luce quanto i fanali di un'automobile, perciò è molto pericoloso se non si regola bene l'angolo del fascio. Se è necessario utilizzarlo su strade pubbliche, assicurarsi di regolare l'angolo del fascio verso il basso in modo tale da non abbagliare i conducenti in arrivo.

- Non cortocircuitare i terminali della batteria o il caricabatteria, poiché l'unità può surriscaldarsi, danneggiandosi o causare incendi.
- L'unità batteria è alimentata da batterie al litio. Se del liquido fuoriesce dalle batterie, non toccarle a mani nude e non portarle in prossimità di una fonte di calore. Smaltirle adeguatamente secondo le normative locali.
- Collegare fermamente la spina e fissare la fascetta; altrimenti potrebbero allentarsi mentre pedalate, provocando lo spegnimento della lampada, oppure potreste cadere se il cavo rimane impigliato nella ruota.
- Non utilizzare componenti danneggiati, quali cavi e così via. Inviare i componenti danneggiati al nostro reparto di assistenza tecnica per la riparazione.
- Non fissate la luce quando è accesa. Ciò potrebbe danneggiare la vostra vista.
- L'unità lampada diventa molto calda quando è accesa o subito dopo essere stata spenta, perciò fare attenzione per evitare ustioni.
- Posizionare l'unità lontano dalla portata dei bambini.
- Non smontare la lampada, la batteria o il caricabatteria.
- Non conservare l'unità batteria in macchina o vicino ad una fonte di calore. Il caricamento, lo scaricamento e la conservazione ad alte temperature potrebbero accelerare il deterioramento della batteria.
- Quando non si adoperi l'unità batteria per un lungo periodo, essa si scarica con il tempo, diminuendo il voltaggio. Conservare l'unità batteria con la spina scollegata e caricarla prima dell'uso.
- Se non si intende utilizzare l'unità batteria per lungo tempo, scaricare completamente le batterie e conservarle in un luogo fresco e asciutto. Caricare le batterie per circa 5 minuti ogni 6 mesi.
- Se la struttura della lampada o i componenti si sporcano con fango e altri materiali simili, pulire con un panno morbido inumidito con del sapone. Non applicare solventi per vernici, benzina o alcol, poiché l'unità potrebbe danneggiarsi.
- Se la spina di collegamento è sporca di fango, ecc, pulirla con la spina collegata e bloccata.
- Questo prodotto è resistente all'acqua in condizioni d'uso normali e può essere utilizzato con la pioggia. Tuttavia, non immergerlo intenzionalmente nell'acqua.
- Si consiglia di portare con sé una lampada tascabile e una batteria di riserva nel caso in cui la batteria principale si scarichi.
- Montare l'unità lampada e l'unità batteria rispettivamente a 3 cm e 10 cm di distanza dal computer senza fili. Se sono troppo vicine al computer, le loro funzioni di emissione e ricezione potrebbero risentirne.

- ❗ **Prima dell'uso iniziale**

La batteria è consegnata con una piccola carica, che viene utilizzata per collaudare l'unità in fabbrica. È necessario caricare la batteria quando la si utilizza per la prima volta. (Fare riferimento alla sezione "Modalità di carica" del presente manuale.)

MODALITÀ DI MONTAGGIO

1 Installazione del supporto e fissaggio/rimozione dell'unità lampada

- 1 Avvolgere la fascetta di supporto intorno al manubrio e inserire la fascetta attraverso l'apertura.
- 2 Avvitare la manopola nella fascetta per fissarla temporaneamente.
- * Inserire l'unità lampada nella fascetta fino ad avvertire uno scatto, quindi regolarne l'angolazione (fare riferimento a "Modalità di regolazione dell'angolo del fascio").
- 3 Stringere saldamente la manopola e tagliare le parti in eccesso della fascetta.
- * Per rimuovere l'unità lampada, farla scorrere in avanti mentre si preme il pulsante.

ATTENZIONE!

- Assicurarsi di fissare la manopola manualmente. Se essa viene avvitata eccessivamente con un attrezzo la filettatura della vite può danneggiarsi.
- Controllare la manopola e avvitare (*1) ed avvitare il supporto evitando di allentarlo.
- Arrotondare il bordo tagliato della fascetta per evitare di ferirsi.
- Assicurarsi che l'unità lampada sia fredda prima di fissarla/rimuoverla.

2 Collegamento del cavo

Collegare la spina dell'unità lampada all'unità batteria come indicato.

ATTENZIONE! Fissare la spina ruotando l'anello e premendo. Essa deve rimanere bloccata durante l'uso.

* Per scollegare la spina, ruotare l'anello nella direzione opposta per sbloccarla, quindi rimuovere la spina.

3 Installazione dell'unità batteria e fissaggio dei cavi

- 1 Inserire la fascetta di fissaggio attraverso il supporto fascetta dell'unità batteria. Installare la fascetta di fissaggio in modo che la cinghia di chiusura in velcro sia rivolta verso l'esterno.
- 2 Fissare il supporto fascetta dell'unità batteria con la cinghia di chiusura in velcro della fascetta di fissaggio.
- 3 Inserire la guarnizione in gomma dell'unità batteria sul tubo superiore e fissarla bene avvolgendola con la fascetta di fissaggio.
- 4 Inserire la fascetta ausiliare attraverso il supporto fascetta dell'unità batteria e fissarla bene avvolgendola al tubo inferiore.
- * Avvolgere la fascetta ausiliare avendo l'unità batteria installata il più avanti possibile. L'unità batteria dovrà essere fissata saldamente mentre pedalate.
- 5 Fissare il cavo in maniera adeguata al telaio e/o stelo con un'altra fascetta ausiliaria.
- * La cinghia di chiusura in velcro della fascetta di fissaggio può essere usata anche per fissare il cavo.
- * Quando l'unità batteria non è installata direttamente sul telaio, la guarnizione in gomma dell'unità batteria può essere rimossa.

ATTENZIONE!

- Assicurarsi di fissare fermamente l'unità batteria. Se l'unità batteria non è fissata fermamente, potrebbe spostarsi alla presenza di un impatto m, entre pedalate.
- Quando i cavi sono installati lungo il tubo superiore, fissare preventivamente il copri cavo per proteggerli da eventuali colpi. In caso contrario, potrebbero verificarsi problemi durante una frenata o un'azione di cambiata.
- Prestare attenzione alla disposizione dei cavi, in modo che non interferisca con la manovrabilità della bicicletta. Non fissare il cavo ad angolo acuto poiché il filo al suo interno potrebbe rompersi.
- Regolare l'angolo del fascio prima dell'utilizzo secondo la descrizione in "Modalità di regolazione dell'angolo del fascio".

4 Modalità di regolazione dell'angolo del fascio

Avvertenza: Non utilizzare questa unità su strade pubbliche.

Accendere la lampada in una zona pianeggiante di notte e regolare l'angolo del fascio per evitare di abbagliare eventuali conducenti in arrivo. Allentare leggermente la manopola del supporto, quindi regolare l'angolo verticale dell'unità lampada. Stringere fermamente la manopola dopo la regolazione della fascetta.

- * Allentare la manopola in maniera da permettere al supporto di muoversi leggermente. Non allentare troppo la manopola, altrimenti la fascetta di supporto potrebbe sfilarsi.
- * Può essere regolata di 10 gradi orizzontalmente.

MODALITA' D'USO

A Modificare la modalità (cambiamento modalità illuminazione)

Utilizzare l'interruttore dell'unità lampada per accendere/spengere e per passare alla modalità illuminazione.

"Premere e tenere premuto" l'interruttore per accendere/spengere l'alimentazione (luce accesa/spenta).

* La modalità lampeggiante può essere avviata anche a luce spenta.

Cambiamento di utilizzo	Modalità illuminazione	Luminosità	Indicatore modalità	Tempo di utilizzo
Pressione	Dinamica		Verde	Circa 1 ore
	Normale		Arancio	Circa 2,5 ore
	Tutta notte		Rosso	Circa 10 ore
Doppia pressione veloce	Lampeggiante		Nessuno	Circa 35 ore

* Indicatore modalità : Subito dopo essere passati alla modalità illuminazione, l'interruttore lampeggia per 5 secondi e indica la modalità di illuminazione corrente.

* Funzione di modalità di memoria (*2)
: L'unità lampada si accende nella modalità precedente.

Controllo temperatura

Quando la lampada si surriscalda durante la modalità dinamica, la funzione di protezione passa automaticamente alla modalità normale. In tal caso, essa ritorna alla modalità dinamica precedente quando la lampada si raffredda grazie alla circolazione dell'aria.

* Quando l'unità lampada aumenta la propria temperatura oltre misura, la funzione di sicurezza si attiva e spegne la luce. Quando la temperatura scende, si può accendere nuovamente tramite interruttore. Si raccomanda l'utilizzo della funzione di sicurezza con la modalità Notte e, per esempio, in assenza di vento o quando non si è in bicicletta.

Livello carica residua delle batterie

Quando l'unità lampada è accesa, il colore dell'interruttore mostra il livello della carica residua delle batterie.

Linea guida per l'indicatore di batteria	
Spia verde	: Il livello di carica residua della batteria è sufficiente.
Spia arancio	: Il livello di carica residua della batteria è basso. Caricare l'unità batteria.
Spia rossa	: Non utilizzare più l'unità lampada e caricare l'unità batteria.

* L'indicatore è solo una stima del tempo residuo della batteria, e varia secondo l'ambiente o le condizioni d'uso.

* Abituarsi a cambiare l'unità batteria quando la spia diventa arancio.

Funzione di avviso di bassa carica delle batterie

Per evitare che l'unità lampada si spenga inaspettatamente a causa del basso livello di carica della batteria, questa funzione accende la spia rossa e commuta la modalità illuminazione da illuminazione normale a lampeggiante intermittente.

B Modalità di caricamento della batteria

! Importante!

- Se l'unità batteria è bagnata, asciugarla con un panno asciutto prima di caricare le batterie.
 - Assicurarsi di utilizzare solamente il caricabatterie in dotazione (applicabile da 100 a 240 volt). Il caricabatterie è da usare esclusivamente in un luogo chiuso.
 - Se l'indicatore di carica del caricabatterie lampeggia di verde, potrebbe esserci un guasto al circuito. Scollegare il caricabatterie ed eliminare la causa.
 - Quando l'indicatore di carica del caricabatterie lampeggia in verde entro pochi minuti dall'inizio della ricarica, staccare il caricabatterie dalla presa e caricare nuovamente la batteria secondo la procedura.
- Un comportamento del genere potrebbe verificarsi quando la batteria si surriscalda immediatamente dopo l'uso. Caricare l'unità batteria dopo averla fatta raffreddare sufficientemente. Se queste evenienze si verificano ripetutamente, la batteria potrebbe essere deteriorata.
- Se l'unità batteria non rispetta ripetutamente il tempo di utilizzo attribuito anche quando è completamente carica, potrebbe essere al termine del suo ciclo di vita. Sostituire l'unità batteria vecchia con una nuova.
 - Le batterie ricaricabili al litio sono riciclabili. Rimuovere le batterie usate dall'unità batteria, applicare del nastro isolante sulla spina e portarle in negozi che praticano il riciclo delle batterie ricaricabili (fare riferimento a "Come smontare l'unità batteria (per lo smaltimento)").
- * La carica della batteria può essere controllata con l'indicatore di carica del caricabatterie.

Caricare l'unità batteria seguendo la procedura descritta di seguito.

- 1 Inserire il caricatore di batteria nella presa CA.
* Verificare che l'indicatore di ricarica lampeggi di colore rosso tre volte mentre la lampada di accensione diventa rossa. La lampada d'accensione diventa rossa quando l'unità è collegata ad una presa.
 - 2 Collegare la spina del caricatore di batteria alla spina dell'unità batteria.
* Caricare le batterie con la spina bloccata.
* Quando l'indicatore di carica continua a lampeggiare in rosso, scollegare l'unità e ricollegarla secondo la procedura specificata.
* Quando la carica è completa, la luce dell'indicatore passa dal rosso al verde.
- 3 Una volta completata la carica, assicurarsi di scollegare il caricatore dalla presa CA.

Caricamento dello stato dell'indicatore	Tempo di carica standard
Spia rossa : In Carica	
Spia verde : Ricarica Completa In ricarica	Circa 5 ore
Luce rossa lampeggiante / Spia verde lampeggiante : Errore di ricarica	

* Il tempo di ricarica e di esecuzione standard sono dei valori indicativi e dipendono dall'ambiente operativo.

* L'unità batteria BA-904 in dotazione (4600 mAh) è caricata a circa l'80% della sua capacità in 2,5 ore dall'inizio della carica.

* Non caricare con il cavo di estensione opzionale collegato.
Ciò potrebbe allungare il tempo di carica.

SPECIFICHE

Fonte di luce.....LED bianco multichip (x3)
 Unità batteria.....Batteria ricaricabile al litio BA-904 Li-Ion/7,4 V 4600 mAh
 Caricabatteria.....CHR-001 Li-Ion (AC100V-240V 50/60Hz)
 Autonomia.....Dinamica: Circa 1 ore, Normale: Circa 2,5 ore,
 Tutta notte: Circa 10 ore, Lampeggiante: Circa 35 ore

* La batteria opzionale BA-908 raddoppia il tempo di utilizzo.
 Tempo di ricarica standard.....Circa 5 ore (BA-908 opzionale: 10 ore circa)
 Range delle temperature.....Ricarica: 5°C - 40°C Operatività: -10°C - 40°C
 Numero totale ricariche.....Almeno 300 volte (dopoiché la capacità di mantenere la ricarica diminuisce del 70 %)

* Le specifiche ed il design sono soggetti a cambiamenti senza alcun preavviso.

GARANZIA LIMITATA

Garanzia di due anni : Unità lampada/unità interruttori, Unità batteria, Caricabatteria (escluso il deterioramento della batteria).

Tutti i prodotti CATEYE sono garantiti da difetti di materie prime o montaggio, per la durata di due (2) anni, dalla data di acquisto originaria (ad eccezione della durata della batteria). Quella, in seguito a normale utilizzo, il computer non dovesse funzionare, CATEYE si impegna a sostituirlo. Il reso del prodotto difettoso, opportunamente imballato con prova dell'acquisto e certificato di garanzia, dovrà essere effettuato tramite il rivenditore di zona. Prego indicare correttamente il nome e cognome sul certificato di garanzia.

CATEYE CO., LTD.

2-8-25, Kuwazu, Higashi Sumiyoshi-ku, Osaka 546-0041 Japan

Attn: CATEYE Customer Service Section

Phone : (06)6719-6863

Fax : (06)6719-6033

E-mail : support@cateye.co.jp

URL : http://www.cateye.co.jp

Service & Research Address for USA

CATEYE Service and Research Center

1705 14th St. 115 Boulder, CO 80302

Phone : 303.443.4595

Toll Free : 800.5CATEYE

Fax : 303.473.0006

E-mail : service@cateye.com

URL : http://www.cateye.com