

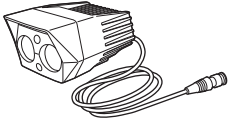


CATEYE SUMO2

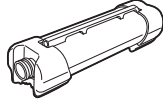
HL-EL920RC 简体中文



零部件一览



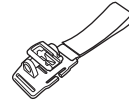
灯座



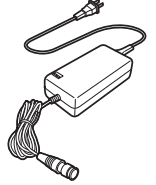
BA-904 电池组 (锂电池)



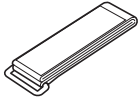
H-34N 托架



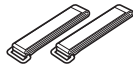
安全帽托架



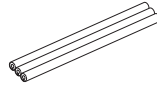
电池充电器



固定束带



辅助束带 (x2)



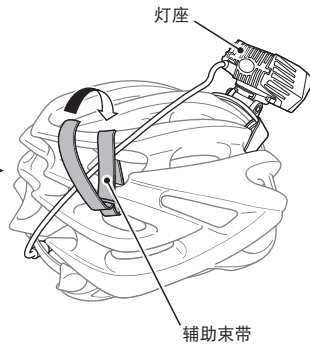
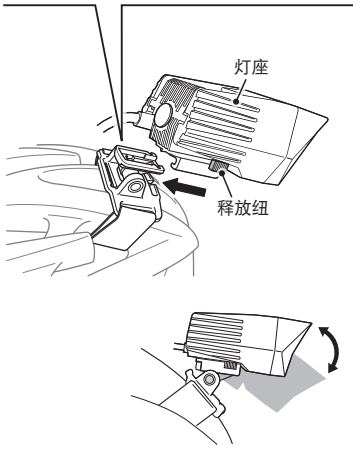
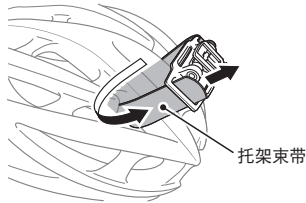
线材保护盖 (x3)



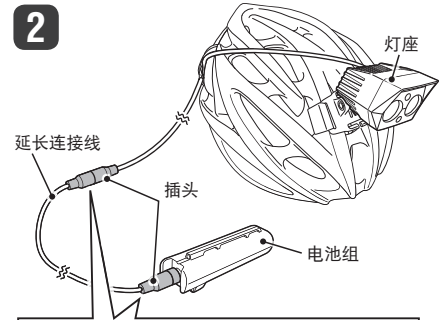
延长连接线

如何将灯座安装到安全帽上

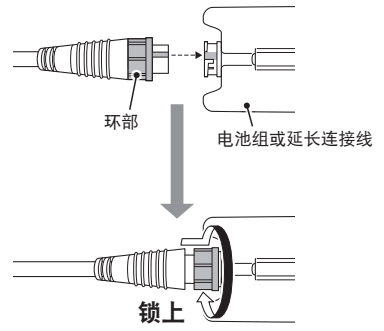
1



2

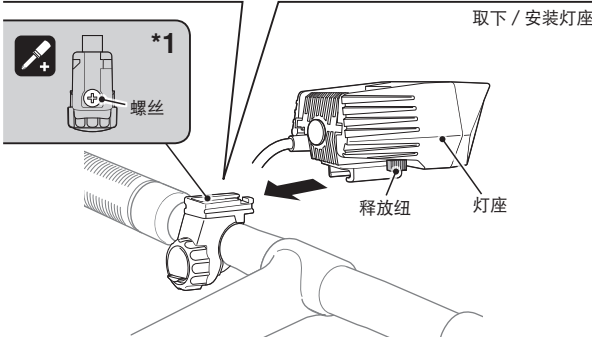
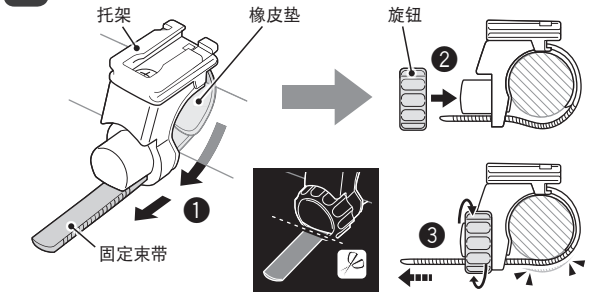


请对准标示线来进行连接

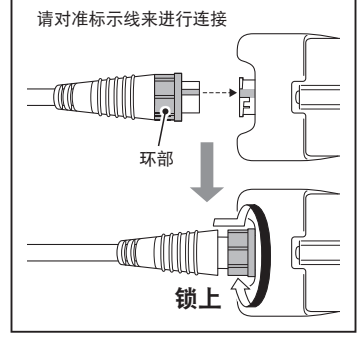
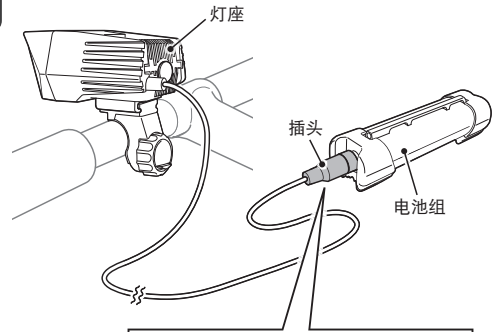


如何安装到自行车上

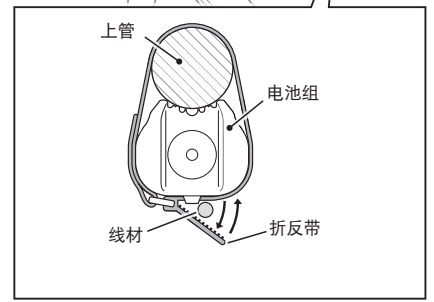
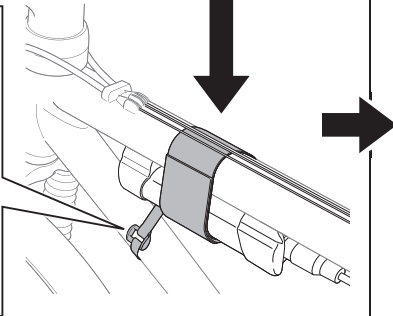
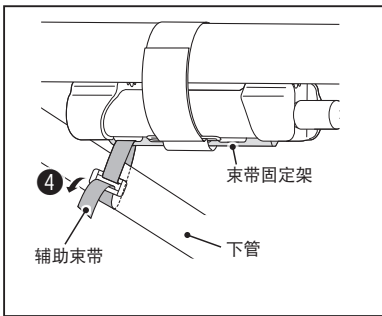
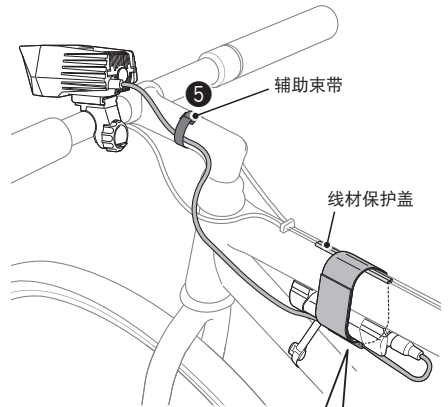
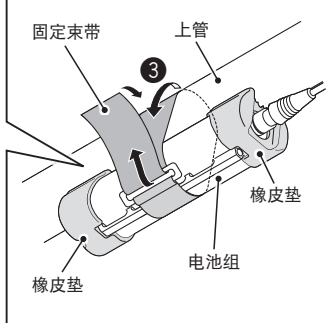
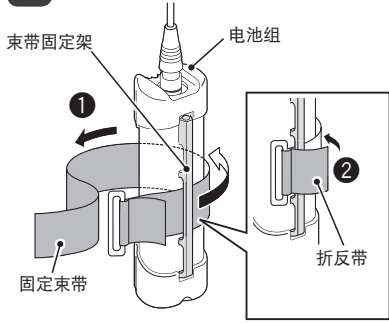
1



2

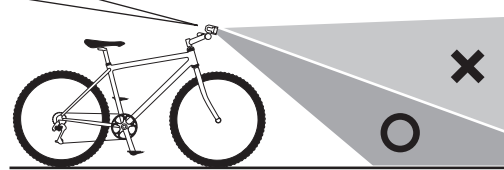
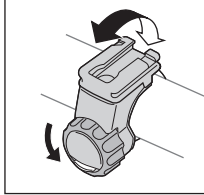


3



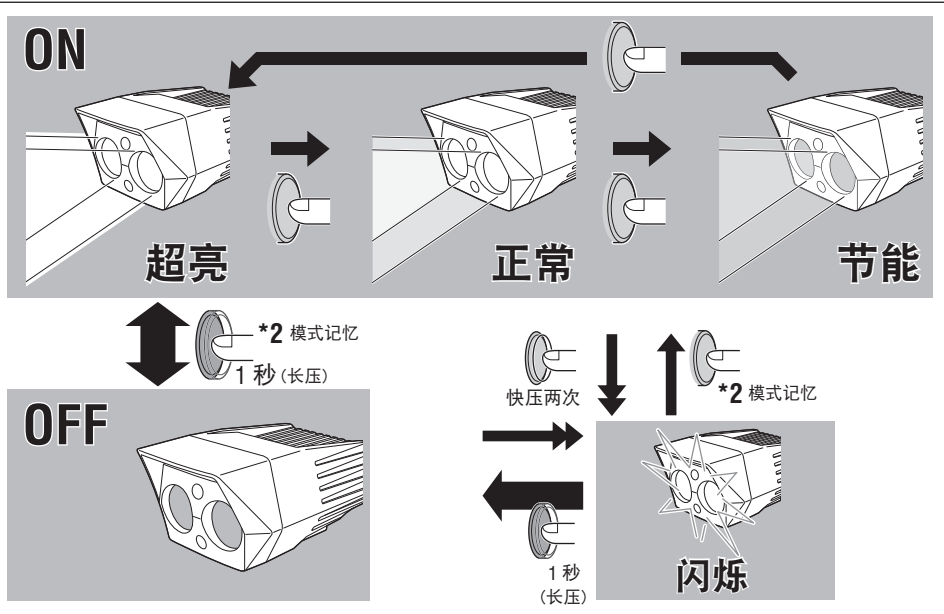
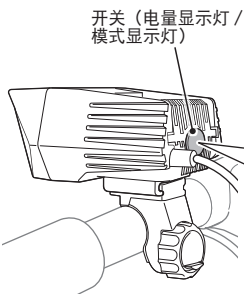
4

H-34N 托架



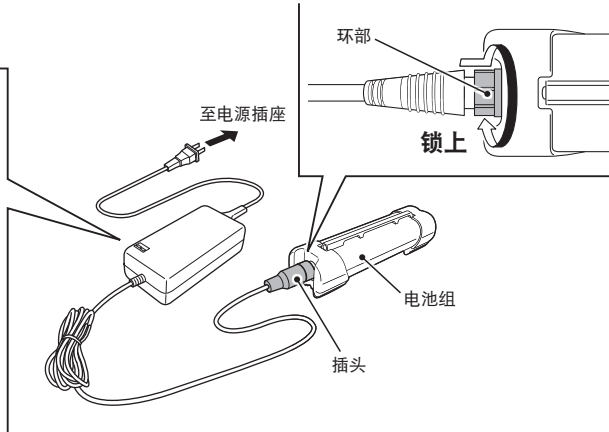
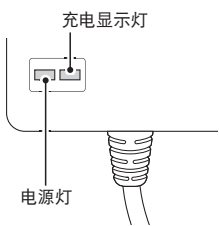
使用方法

A

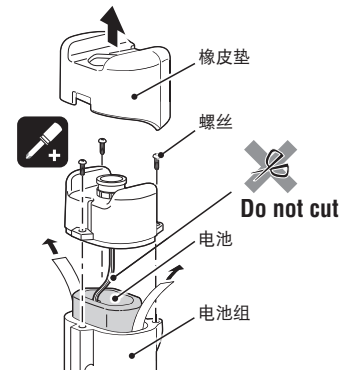


B

电池充电器

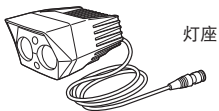


电池组的解体方法 (废弃回收时)



备用零件

#5342160



#5341831



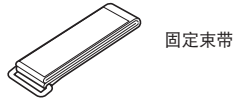
#5342290



#5342130



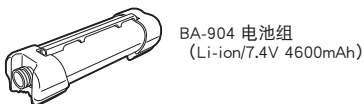
#5342170



UL: #5342300
EC: #5342302
UK: #5342301



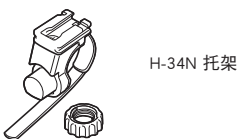
#5342140



#5342180



#5338827N



#5342190



前言

❶ 请在使用灯具前，务必详阅本操作手册及随附的「锂电池」说明内容。

感谢您购买CATEYE「SUMO2 HL-EL920RC」。本产品使用新型多芯片LED光源，亮度超越传统产品；并采用大容量可充电式锂电池，是一款不畏严苛环境且拥有杰出效能之高效率可充电式灯具。

⚠️ 安全使用指示

本产品相当于车用大灯之亮度，因此请勿于一般公路使用本产品，以避免某些光束角度直接照射其它用路人而造成危险。必须于公路上使用时，请务必将光束角度向下调整，避免直接照射对向来车。

- 请勿使电池组或电池充电器之端子造成短路，以避免装置过热而引发火灾或零件损坏。
- 电池组使用之锂电池若出现漏液的情况，请勿直接碰触电池液，亦应避免靠近火源。
- 请将插头确实连接并紧系固定束带，以免于骑行时掉落导致灯光熄灭，或因线材卡住车轮而造成危险。
- 请勿使用已受损之零件（例如线材等）。请将受损之零件送至客服中心部门进行维修。
- 请勿直视灯具之光线，以免造成您的视力受到损害。
- 灯座于开启或刚熄灭时温度较高，请小心避免烫伤。
- 请勿将灯具置于儿童可及之处。
- 请勿自行拆解灯座、电池组或电池充电器。
- 请勿将电池组置于汽车内或靠近热源处。于高温下进行充电、放电或存放均会加速电池老化。
- 长时间闲置电池组时，电池会随着时间而自行放电并使电压降低。请在存放电池组时取下插头，并在使用前进行充电。
- 长时间闲置电池组时，请先将电力用尽，并放置于干燥阴凉处。每半年定期为电池充电约五分钟的时间。
- 若灯具或零件沾到泥巴等脏污，请使用软布沾水及温和之肥皂来清洁。请勿使用稀释剂、挥发油或酒精，以避免损坏产品。
- 若连接之插头沾到泥巴等脏污，请于插头连接并上锁的状态下进行清洁。待清洁完毕后再锁上。
- 我们建议您随身携带干电池车灯或备用电池组，以避免电池突然没电。
- 请将灯座与电池组分别安装在距离无线码表3cm至10cm处。若太靠近码表，可能会影响讯号收发功能。

❶ 首次使用

电池于出厂时已有部分电力，以便在工厂进行测试，首次使用前，必须先进行充电（请参阅手册内之「电池组充电方法」单元）。

如何将灯座安装到安全帽上

❶ 如何安装安全帽托架及灯座的装卸

- ❶ 将托架束带穿过安全帽，并束紧安装。
- ❷ 安装灯座到安全帽托架上。
- ❸ 用辅助束带将连接线固定在安全帽后方。

* 将灯座插入安全帽托架，直到卡住，然后进行角度调整。

* 按下释放钮并向前拔出，即可取下灯座。

注意：灯座的装卸要在本体温度降下后进行。

❷ 连接线材

灯座和电池组之间请如图用延长线连接。

注意：压下并转动环部，便能锁住插头，使用时必须锁住插头。

* 以反方向转动便能解除锁定，再拉出即可取下插头。

如何携带电池组

拆除橡胶垫，将电池组放入背包或口袋里。之前请确认电池组连线是否正确。

如何安装到自行车上

❶ 安装托架并安装 / 取下灯座

❶ 将托架固定束带绕过把手，并使固定束带穿过开口处。

❷ 将旋钮锁入托架，暂时加以固定。

* 将灯座插入托架直到卡住，再进行角度调整（请参见「调整光束角度」）。

❸ 牢固锁紧旋钮，剪掉多余的托架固定束带。

* 按下释放钮并向前拔出，即可取下灯座。

注意：

- 请务必用锁紧旋钮，若以工具固定过紧时，可能会导致螺丝滑牙。
- 定期检查托架之旋钮与螺丝（*1），请确认在没有松动的情况下使用。
- 请将托架固定束带之切面修圆，以避免受伤。
- 在安装 / 取下灯座前，请先确认灯座温度是否已下降。

❷ 连接线材

如图标，请将灯座插头连接至电池组。

注意：压下并转动环部，便能锁住插头，使用时必须锁住插头。

* 以反方向转动便能解除锁定，再拉出即可取下插头。

❸ 安装电池组与固定线材

❶ 将固定束带穿过电池组固定架。安装固定束带，使折返带朝外。

❷ 使用固定束带之折返带来固定电池组的束带固定架。

❸ 将电池组之橡皮垫置于上管，并以固定束带包覆固定。

❹ 将辅助束带穿过电池组的束带固定架，并缠绕于下管加以固定。

* 尽量使用辅助束带朝前的方式缠绕所安装的电池组，骑行时便会牢固地固定电池组。

❺ 使用另一条辅助束带将线材固定在车架及（或）竖管上。

* 亦可使用固定束带的折返带来固定线材。

* 若电池组并非直接安装至车架时，可将电池组的橡胶垫拆除使用。

注意：

- 请务必确实固定电池组，若未确实固定，可能因骑行时的震动而移位。
- 将线材安装于上管时，请先加上线材保护盖，以避免施力于线材上，导致在煞车或变速时产生问题。
- 整理线材时请特别注意，以避免干扰行车控制。配线时，弯曲线材请保持一定之弧度，请勿弯曲成锐角，以避免线材内之电线因此而断裂。
- 请于使用前根据「调整光束角度的方法」内之说明来调整光束角度。

❹ 调整光束角度的方法

警告：请勿于一般公路上使用本产品。

夜间时，请于平坦处打开灯光，并调整光束角度以避免直接照射对向来车。安装到自行车上时，稍微松开托架旋钮，调整灯座上下之角度。在调整固定束带后请锁紧旋钮。

* 将旋钮松开至可些许移动托架的程度。请勿过度松开，以避免托架固定束带滑出。

* 可左右调整10度。

使用方法

A 开关操作方法 (切换灯光模式)

使用灯座开关来开关和切换亮灯模式。

电源开 / 关: 「长压」开关

* 即使灯具为关闭状态, 只需长压二下, 即可直接开启闪烁模式。

切换操作	灯光模式	亮度	模式显示灯	使用时间
按下	超亮		绿灯	约1.5小时
	正常		橘灯	约4小时
	节能		红灯	约10小时
快按两下	闪烁		无	约35小时

- * 模式显示灯 : 在切换灯光模式后, 开关会闪烁五秒钟, 并显示出目前的灯光模式。
- * 模式记忆功能 (*2) : 再度开启或从闪烁回到恒亮时, 会回到之前使用的模式。

温度控制

灯座因超亮模式而发热时, 保护功能会激活并自动切换为正常模式, 待风冷效应使灯座降温时, 会再恢复为超亮模式。

* 当灯座出现异常高温时, 安全功能会启动而断电。当温度降下后, 可操作开关按钮再度亮灯。停车等无风状态时, 建议使用节能模式。

剩余电量

当灯具开启时, 可藉由开关的颜色来确认电池残量。

电池剩余电量确认方法

绿灯: 电量充足。
 橘灯: 电量不足, 请进行充电。
 红灯: 关闭灯座, 请进行充电。

* 显示灯仅会显示剩余电量之预估值, 并视环境或使用情况而异。

* 请保持当显示灯显示橘灯时, 即进行充电之习惯。

低电量充电警告功能

为避免因低电量而使灯座突然断电, 本功能会使显示灯变为红色的同时, 显示间歇性的闪烁。

B 电池组充电方法

重要

- 若电池组受潮, 请于充电前先用干布擦干。
- 请使用随附的电池充电器 (适用于100 - 240伏特), 并于室内使用电池充电器。
- 当充电器之充电显示灯闪烁绿灯时, 可能发生电路故障的情况。请先取下充电器并排除故障。
- 在开始充电的数分钟之内, 充电器的充电显示灯快速闪烁绿灯时, 请从电源插座拔下充电器, 重新按照程序进行充电。若于高温状态下使用电池而产生以上的情况, 亦请采取相同的程序, 请在彻底冷却后再进行充电。若不断出现相同的情况时, 电池可能已老化。
- 即使在已充满电的情况, 电池组的有效使用时间仍不断下降, 可能是已届使用寿命。请更换为新的电池组。
- 充电式锂电池可进行回收。请从电池组取出使用过的电池, 在插头贴上绝缘胶带, 并带至可回收充电式电池之商店 (请参见「电池组的解体方法 (废弃回收时)」)。

* 可使用电池充电器之充电指示灯确认电池充电的情况。

请使用以下程序来进行充电。

- 1 将电池充电器的插头连接至AC电源插座。
* 确认当电源灯号变红时, 充电显示灯是否会闪烁红灯三次。当充电器连接至插座时, 电源灯会亮起红灯。
- 2 将电池充电器插头连接至电池组插头。
* 固定插头开始进行充电。
* 充电显示灯连续闪烁红灯时, 请取下装置并按照特定程序重新连接。
* 当充电结束时, 显示灯会从红灯变为绿灯。
- 3 完成充电后, 请将充电器由AC电源插座上拔下。

充电显示灯状态	标准充电时间
红灯: 充电中	
绿灯: 充电完成	约5小时
闪烁红灯 / 闪烁绿灯: 充电错误	

* 标准充电时间与使用时间为估计值, 会视操作环境而异。

* 随附的BA-904 电池组 (4600 mAh) 会在开始充电后的2.5小时钟内, 即达到约80%的电力。

* 请直接连接电池组和充电器来进行充电, 不要使用延长线。否则会增加充电时间。

规格

光源.....多芯片白光LED (x2)
 电池组.....可充电式锂电池 BA-904 (7.4V 4600mAh)
 电池充电器.....CHR-001 Li-ion (AC100V - 240V 50/60Hz)
 使用时间.....超亮: 约1.5小时; 正常: 约4小时; 节能: 约10小时; 闪烁: 约35小时
 * 选购电池组可拥有两倍的使用时间。
 标准充电时间.....约5小时 (选购电池组: 约10小时)
 温度范围.....充电: 5° C - 40° C, 使用: -10° C - 40° C
 充电 / 放电次数.....约300次 (直到额定电量降至70%)
 * 本公司保留变更规格与设计的权利, 恕不事先通知。

有限保固

两年保固: 灯座 / 电池组 / 电池充电器 (不含电池老化)

CatEye产品保证自购买日起两年内无材料及制造上之瑕疵。如产品因正常使用而发生无法运作之情况, CatEye将会免费进行瑕疵品的维修或更换。然而, 维修工作必须交由CatEye或授权之经销商执行。寄回产品时, 请依维修指示小心包装并附上保固凭证 (证明或购买), 并请于保固凭证上清楚填写或打上您的姓名和地址。至于保险、搬运和运输等各项费用, 应由要求服务之当事人负责。

[宛先] 株式会社キャットアイ カスタマーサービス

〒546-0041 大阪市東住吉区桑津2丁目8番25号

TEL: (06)6719-6863 ダイヤルイン

FAX: (06)6719-6033

ホームページ <http://www.cateye.com>

Eメール support@cateye.co.jp