



RECHARGEABLE HEADLIGHT

**VOLT400**

HL-EL461RC Manual

Lesen Sie vor der Verwendung der Lampe diese Anleitung und das beiliegende Informationsblatt „Lithium-Ionen- / Lithium-Ionen-Polymer-Akkumulatoren“ aufmerksam durch und heben Sie sie für Referenzzwecke auf.



Li-ion 3.6V

DE

Copyright © 2017 CATEYE Co., Ltd.  
EL461RCPL-170203 2



### ⚠ VORSICHT!

- Bitte vergewissern Sie sich vor Ihrer Ausfahrt, dass das Licht sicher an der Halterung montiert ist und leuchtet.
- Halten Sie die Lampe stets außer Reichweite von Kindern.
- Achten Sie immer auf die verbliebene Batterieleistung, indem Sie die Anzeige während des Gebrauchs regelmäßig prüfen.
- Für den Fall einer unerwarteten Akkuabschaltung sollten Sie Ersatzakku und -lampe mitnehmen.
- Unter herkömmlichen täglichen Bedingungen ist dieses Gerät wasserfest und kann auch bei Regen verwendet werden. Tauchen Sie es allerdings niemals absichtlich in Wasser.
- Wenn die Lampe oder Teile davon schmutzig werden,

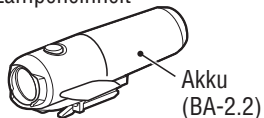
reinigen Sie diese mit einem weichen Tuch, das Sie zuerst mit milder Seife angefeuchtet haben. Verwenden Sie nie Verdünnern, Benzin oder Alkohol; Sie würden das Gerät beschädigen.

- Entsorgen Sie verbrauchte Akkumulatoren entsprechend den örtlichen Richtlinien.

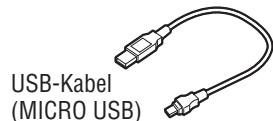
### ❗ Vor der Erstinbetriebnahme

Das Gerät ist bei Lieferung ausreichend aufgeladen, dass Sie die Funktionstüchtigkeit der Lampe testen können. Denken Sie daran, es vor der Nutzung gemäß den Anweisungen unter „WISSENSWERTES ÜBER DEN LADEVORGANG“ auf zu laden.

### Lampeneinheit



Akku (BA-2.2)



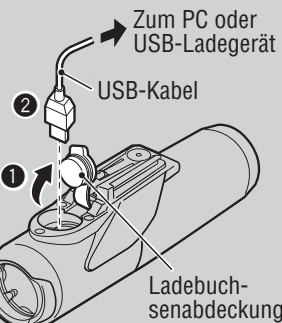
USB-Kabel (MICRO USB)



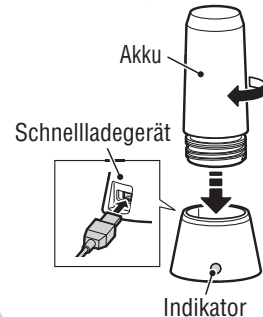
Helmhalterung

## 1 WISSENSWERTES ÜBER DEN LADEVORGANG

**Normale Ladedauer** Ca. **6 Stunden** (USB 2.0)



**Beim Aufladen mit Schnellladegerät**



1. Verbinden Sie die Lampeneinheit über das USB-Kabel mit Ihrem PC oder einem handelsüblichen USB-Akkuladegerät. (1 – 2). Schalter oder Anzeige am Gerätehalter leuchten auf, der Ladevorgang beginnt.

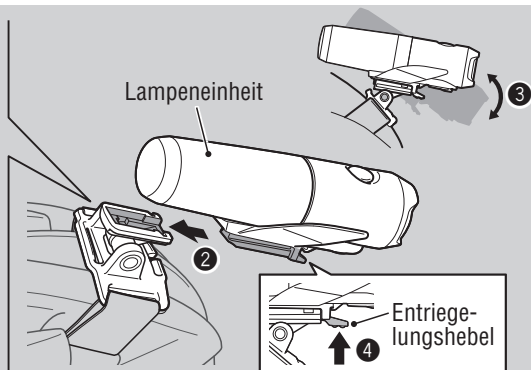
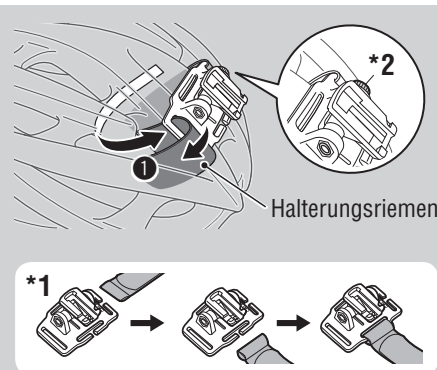
<b>Anzeigelicht: Ein</b>	Ladevorgang
<b>Anzeigelicht: Aus</b>	Ladevorgang abgeschlossen

- \* Wenn sich Ihr PC im Ruhezustand befindet, kann das Gerät nicht aufgeladen werden.
- \* Wir empfehlen die Nutzung eines USB-Ladegerätes mit 500 mA oder mehr (USB 2.0).

2. Ziehen Sie nach Abschluss des Ladevorgangs das USB-Kabel und bringen Sie die Buchsenabdeckung an.

- \* Die Lade- sowie die Leuchtzeiten sind Näherungswerte und variieren je nach Umgebungs- und Benutzerbedingungen.
- \* Der Akku kann schnell über das optionale Schnellladegerät aufgeladen werden (etwa 3 Stunden Ladezeit). Verwenden Sie beim Aufladen über das Schnellladegerät einen 1A- oder besseren USB-Ladeadapter.

## 2 MONTAGEANLEITUNG



1. Befestigen Sie den Helm-Halter sicher auf der vorderen Seite des Helmes, indem der Klettverschluss durch die Lüftungsöffnungen am Helm geführt wird. (1)
2. Befestigen Sie die Lampeneinheit am Helm-Halter. (2)
3. Setzen Sie den Helm auf und stellen Sie den Strahlungswinkel ein. (3)
4. Ziehen Sie die Lampeneinheit zum Entfernen nach vorne, während Sie den Entriegelungshebel (4) gedrückt halten.

**VORSICHT! Die Schraube regelmäßig kontrollieren, dass sie sich nicht löst. (\*2)**

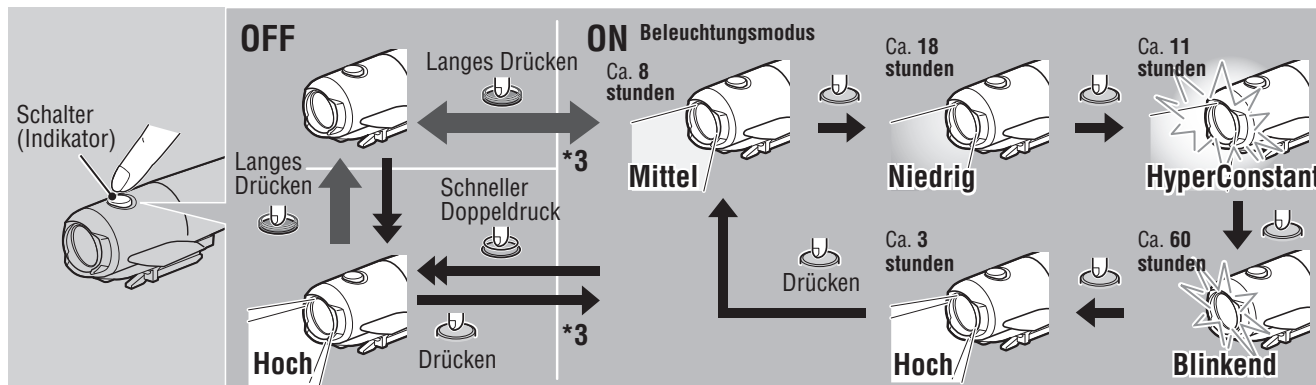
### 3 SCHALTERBEDIENUNG (LICHTMODUS WECHSELN)

Die Lampe wird durch einen Schalter auf der Oberseite Ein/Aus geschaltet, der auch durch die Leuchtmodi führt.

\*3 Wenn Sie die Lampe einschalten, leuchtet sie im zuletzt verwendeten Lichtmodus auf. (Modusspeicherfunktion)

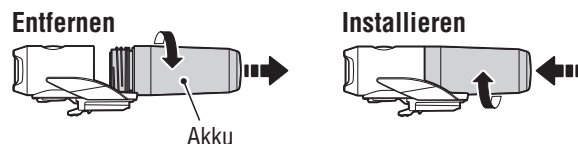
#### Verbleibende Batterieleistung

Wenn der Schalter (Anzeige) aufleuchtet, beträgt die restliche Akkuleistung 20 % oder weniger. Bitte laden Sie den Akku so schnell wie möglich nach.



### 4 ANLEITUNG ZUM AUSWECHSELN DES AKKUS –

Drehen Sie den Akku zum Entfernen aus der Einheit gegen den Uhrzeigersinn. Schrauben Sie den Akku zum Installieren in die Lampeneinheit, bis er mit einem Klickgeräusch einrastet.



#### VORSICHT!:

- Wenn die Betriebsdauer spürbar abnimmt, muss der Akku gegen einen frischen ausgetauscht werden. Ersetzen Sie den Akku.
- Wenn Sie den Akku alleine aufbewahren, müssen Sie die Kappe installieren. Andernfalls können durch einen Kurzschluss Beschädigungen oder Brände entstehen.

### SPEZIFIKATIONEN

Lichtquelle	Besonders helle LED x 1
Akku	Li-ion 3.6v 2200mAh
Laden	Micro-USB-Stecker
Betriebsdauer	Hoch : Ca. 3 Stunden Mittel : Ca. 8 Stunden Niedrig : Ca. 18 Stunden HyperConstant : Ca. 11 Stunden Blinkend : Ca. 60 Stunden * Die durchschnittliche Zeit bei 20 Grad Temperatur
Normale Ladedauer	Ca. 6 Stunden (USB2.0)
Temperaturbereich	Laden : 5 – 40°C Betrieb : -10 – 40°C
Anzahl der Lade-/Entladevorgänge	Circa 300 mal (bis die Nennleistung auf 70% abfällt)
Maße/Gewicht	111,3 x 41,3 x 30,6 mm / 120 g (Inklusive Akku)

\* Die technischen Daten und die Konstruktion können jederzeit ohne vorherige Ankündigung geändert werden.

### BEGRENZTE GEWÄHRLEISTUNG

#### 2-Jahres-Garantie : Nur Lampeneinheit

(Verformungen des Akkus werden nicht von der Garantie abgedeckt)

CatEye gewährleistet eine Garantie über 2 Jahre auf Material und Verarbeitung vom Kaufdatum an. Falls das Produkt bei normalem Gebrauch Fehler aufweist, wird CatEye das Produkt kostenlos reparieren oder austauschen. Der Service muss von CatEye Co., Ltd oder autorisierten Servicestellen durchgeführt werden. Wenn Sie das Gerät einsenden, packen Sie es sorgfältig ein und fügen Sie die Garantiekarte sowie Reparaturhinweise bei. Achten Sie darauf, Ihren Namen und Ihre Anschrift mit Schreibmaschine oder in Druckbuchstaben deutlich lesbar auf die Garantiekarte zu schreiben. Versicherungskosten und Kosten für den Transport bis zu unserem Kundendienst gehen zu Lasten der Person, die unseren Kundendienst in Anspruch nehmen möchte.

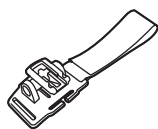
Bitte registrieren Sie Ihr CatEye Produkt auf der Webseite.  
<http://www.cateye.com/de/support/regist/>

#### CATEYE CO., LTD.

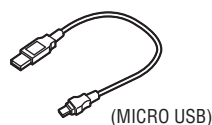
2-8-25, Kuwazu, Higashi Sumiyoshi-ku, Osaka 546-0041 Japan  
 Phone: (06)6719-6863  
 Fax: (06)6719-6033  
 E-mail: support@cateye.co.jp  
 Attn: CATEYE Customer Service Section  
 URL: <http://www.cateye.com>

### ERSATZ-/OPTIONALE TEILE

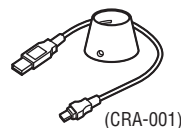
5341831N  
Helmhalterung



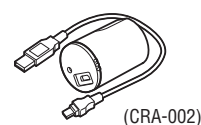
5342730  
USB-Kabel



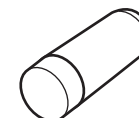
5342720  
Schnellladegerät  
(Über USB-Kabel)



5342620  
Schnellladegerät 2  
(Über USB-Kabel)



5342680  
Akku  
(Li-ion3.6v 3100mAh : BA-3.1)



5342710  
Akku  
(Li-ion3.6v 2200mAh : BA-2.2)

