



RECHARGEABLE HEADLIGHT VOLT 1600

DE

HL-EL1010RC
Manual



Lesen Sie vor der Verwendung der Lampe diese Anleitung und das beiliegende Informationsblatt „Lithium-Ionen- / Lithium-Ionen-Polymer-Akkumulatoren“ aufmerksam durch und heben Sie sie für Referenzzwecke auf.

Design Pat. Pending
Copyright © 2016 CATEYE Co., Ltd.
EL1010RCPL-160303 1



⚠️ WARNUNG!!! / VORSICHT!

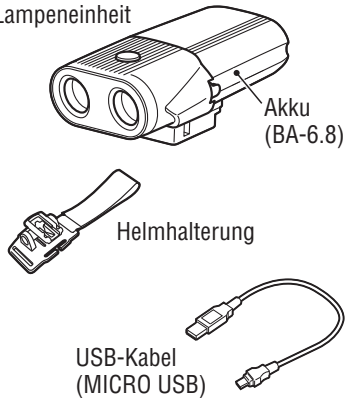
- Diese Lampe gibt einen extrem leistungsstarken Strahl aus, der dem eines Autoscheinwerfers entspricht; daher können je nach Winkel des Strahls gefährliche Situationen entstehen. Achten Sie darauf, den Lichtstrahl nach unten zu richten.
- Bitte vergewissern Sie sich vor Ihrer Ausfahrt, dass das Licht sicher an der Halterung montiert ist und leuchtet.
- Blicken Sie nicht in die Lampe, während sie leuchtet. Andernfalls kann dies Ihre Augenlicht schädigen.
- Halten Sie die Lampe stets außer Reichweite von Kindern.
- Für den Fall, dass sich Batterien unerwartet schnell leeren empfehlen wir, Ersatzlicht bei sich zu haben.

- Unter herkömmlichen täglichen Bedingungen ist dieses Gerät wasserfest und kann auch bei Regen verwendet werden. Tauchen Sie es allerdings niemals absichtlich in Wasser.
- Wenn die Lampe oder Teile davon schmutzig werden, reinigen Sie diese mit einem weichen Tuch, das Sie zuerst mit milder Seife angefeuchtet haben. Verwenden Sie nie Verdünner, Benzin oder Alkohol; Sie würden das Gerät beschädigen.
- Entsorgen Sie verbrauchte Akkumulatoren entsprechend den örtlichen Richtlinien.

⚠️ Vor der Erstinbetriebnahme

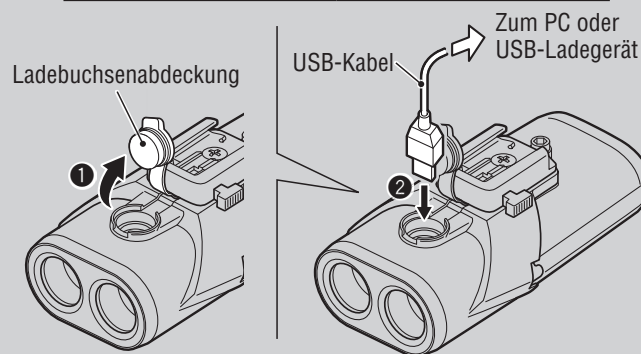
Das Gerät ist bei Lieferung ausreichend aufgeladen, dass Sie die Funktionstüchtigkeit der Lampe testen können. Denken Sie daran, es vor der Nutzung gemäß den Anweisungen unter „WISSENSWERTES ÜBER DEN LADEVORGANG“ aufzulesen.

Lampeneinheit



1 WISSENSWERTES ÜBER DEN LADEVORGANG

Normale Ladedauer Ca. 9 – 16 Stunden



1. Verbinden Sie die Lampeneinheit über das USB-Kabel mit Ihrem PC oder einem handelsüblichen USB-Akkuladegerät. (1 – 2). Der Schalter leuchtet auf, der Akku wird geladen.

* Verwenden Sie ein USB-Akkuladegerät mit 500 mAh (USB 2.0) oder mehr. Der Cartridge-Akku kann mit der Cateye USB Schnelladestation schneller geladen werden.

	Ein	Ladevorgang
Schalter-Leuchte	Langsames Blinken	Schnelles Laden
	Aus	Ladevorgang abgeschlossen
	Schnelles Blinken	Ladefehler

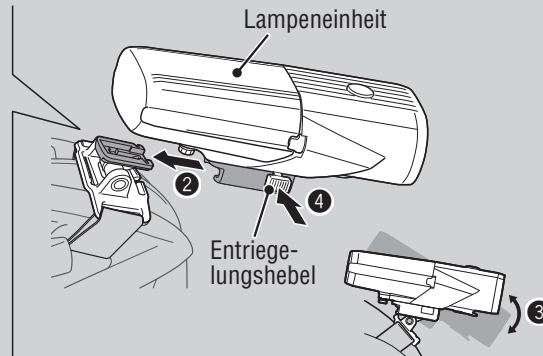
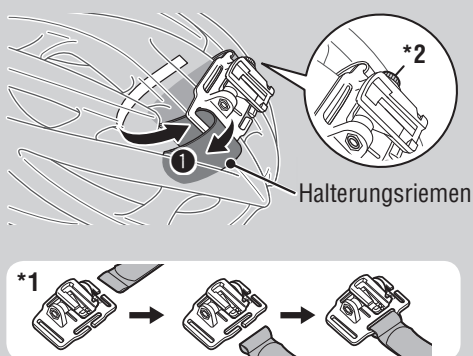
2. Ziehen Sie nach Abschluss des Ladevorgangs das USB-Kabel und bringen Sie die Akkufachabdeckung an.

* Nach ca. 12 Stunden ist der Akku zu etwa 80 % geladen.

* Die Lade- sowie die Leuchtzeiten sind Näherungswerte und variieren je nach Umgebungs- und Benutzerbedingungen.

* Wenn sich Ihr PC im Ruhezustand befindet, kann das Gerät nicht aufgeladen werden.

2 MONTAGEANLEITUNG



1. Befestigen Sie den Helm-Halter sicher auf der vorderen Seite des Helms, indem der Klettverschluss durch die Lüftungsöffnungen am Helm geführt wird. (1)

VORSICHT!:

Die Schraube regelmäßig kontrollieren, dass sie sich nicht löst. (*2)

- *1 Das Klettband kann vertikal oder horizontal angebracht werden.
2. Befestigen Sie die Lampeneinheit am Helm-Halter. (2)
3. Setzen Sie den Helm auf und stellen Sie den Strahlungswinkel ein. (3)
4. Ziehen Sie die Lampeneinheit zum Entfernen nach vorne, während Sie den Entriegelungshebel (4) gedrückt halten.

3 SCHALTERBEDIENUNG (LICHTMODUS WECHSELN)

WARNUNG!!!: Verwenden Sie diese Lampe nicht auf einer öffentlichen Straße.

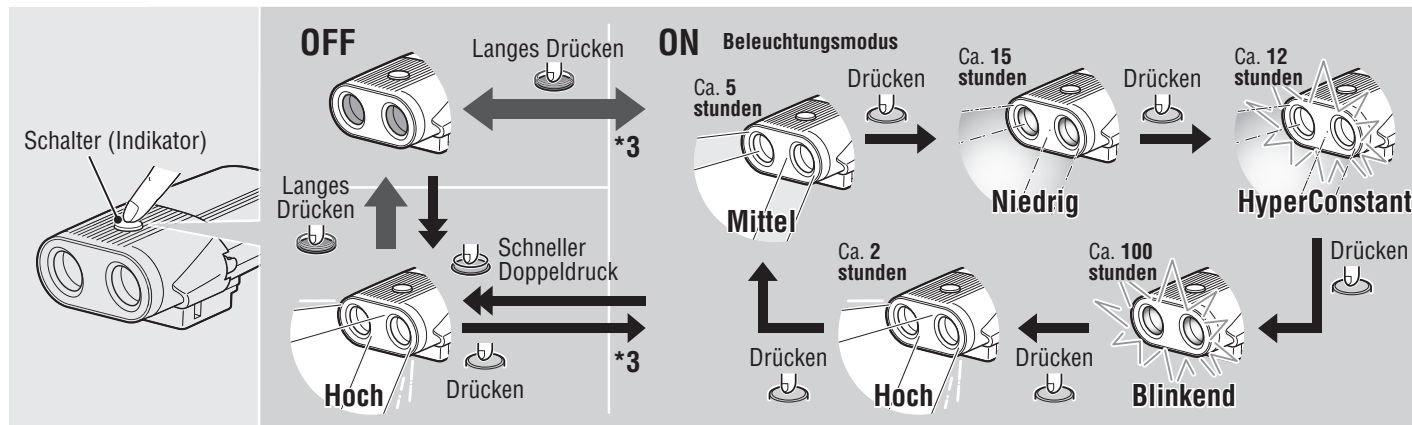
Die Lampe wird durch einen Schalter auf der Rückseite Ein/Aus geschaltet, der auch durch die Leuchtmodi führt.

*3 Wenn Sie die Lampe einschalten, leuchtet sie im zuletzt verwendeten Lichtmodus auf. (Modusspeicherfunktion)

* Die Lampeneinheit kann je nach Nutzungsbedingungen heiß werden; dies ist jedoch keine Fehlfunktion. Wenn sie heiß wird, löst die Schutzschaltung aus und verringert die Helligkeit automatisch. Sobald sie abgekühlt ist, kehrt die Lampe zur vorherigen Helligkeit zurück.

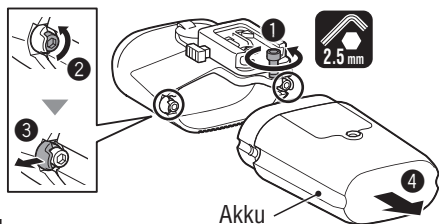
Verbleibende Batterieleistung

Wenn der Schalter aufleuchtet, ist nur noch wenig Energie übrig.



4 ANLEITUNG ZUM AUSWECHSELN DES AKKUS

Entfernen Sie den Akku entsprechend dem Verfahren. (1 - 4) Gehen Sie zum Installieren des Akkus in umgekehrter Reihenfolge vor.



VORSICHT!:

- Wenn die Betriebsdauer spürbar abnimmt, muss der Akku gegen einen frischen ausgetauscht werden. Ersetzen Sie den Akku.
- Wenn Sie den Akku alleine aufbewahren, müssen Sie die Kappe installieren. Andernfalls können durch einen Kurzschluss Beschädigungen oder Brände entstehen.

SPEZIFIKATIONEN

Lichtquelle	Besonders helle LED x 2
Akku	Li-ion 3,6v 6800 mAh
Laden	Micro-USB-Stecker
Betriebsdauer	Hoch : Ca. 2 Stunden Mittel : Ca. 5 Stunden Niedrig : Ca. 15 Stunden HyperConstant : Ca. 12 Stunden Blinkend : Ca. 100 Stunden * Die durchschnittliche Zeit bei 20 Grad Temperatur.
Normale Ladedauer	Ca. 9 – 16 Stunden
Temperaturbereich	Laden : 5 – 40°C Betrieb : -10 – 40°C
Anzahl der Lade-/Entladevorgänge	Circa 300 mal (bis die Nennleistung auf 70% abfällt)
Maße/Gewicht	114,9 x 44,2 x 59,6 mm / 260 g (Inklusive Akku)

* Die technischen Daten und die Konstruktion können jederzeit ohne vorherige Ankündigung geändert werden.

BEGRENZTE GEWÄHRLEISTUNG

2-Jahres-Garantie : Nur Lampeneinheit

(Verformungen des Akkus werden nicht von der Garantie abgedeckt)
CatEye gewährleistet eine Garantie über 2 Jahre auf Material und Verarbeitung vom Kaufdatum an. Falls das Produkt bei normalem Gebrauch Fehler aufweist, wird CatEye das Produkt kostenlos reparieren oder austauschen. Der Service muss von CatEye Co., Ltd oder autorisierten Servicestellen durchgeführt werden. Wenn Sie das Gerät einsenden, packen Sie es sorgfältig ein und fügen Sie die Garantiekarte sowie Reparaturhinweise bei. Achten Sie darauf, Ihren Namen und Ihre Anschrift mit Schreibmaschine oder in Druckbuchstaben deutlich lesbar auf die Garantiekarte zu schreiben. Versicherungskosten und Kosten für den Transport bis zu unserem Kundendienst gehen zu Lasten der Person, die unseren Kundendienst in Anspruch nehmen möchte.

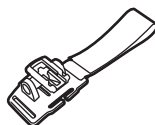
Bitte registrieren Sie Ihr CatEye Produkt auf der Webseite.
<http://www.cateye.com/de/support/regist/>

CATEYE CO., LTD.

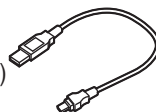
2-8-25, Kuwazu, Higashi Sumiyoshi-ku, Osaka 546-0041 Japan
Attn: CATEYE Customer Service Section
Phone : (06)6719-6863
Fax : (06)6719-6033
E-mail : support@cateye.co.jp
URL : <http://www.cateye.com>

ERSATZ-/OPTIONALE TEILE

5341831N
Helmhalterung



5342730
USB-Kabel
(MICRO USB)



5342611
Akku
(Li-ion 3.6v 6800mAh: BA-6.8)

