

**VOLT100XC™**

HL-EL051RC

手冊



使用本產品前，請先詳閱本手冊，並妥善保存以供日後參考之用。

Design Pat. Pending
Copyright © 2016 CATEYE Co., Ltd.
HLEL051RC-160804 2



⚠ 使用時的注意事項

- 旅程開始之前，請確認燈具已牢固地安裝至支架上，燈光亮起，且光線未被行李等障礙物阻擋。
- 請將本產品置於兒童碰不到的地方。
- 為避免電池突然沒電，建議攜帶備用車燈。
- 燈具和無線碼錶太靠近時，會有可能影響到正常計測。
- 在高溫狀態下充電、放電或保管會提早充電池劣化。請勿放置於車內或暖爐附近。
- 本產品於正常使用下具防水性，可在雨天時使用。但請勿刻意將本產品浸泡在水中。
- 若燈具或零件沾染灰塵，請使用沾有溫和肥皂水的軟布加以擦拭。切勿使用稀釋劑、輕油精或酒精，以避免擦傷產品表面。

⚠ 充電時的注意事項

- 我們建議使用 500+ mA (USB2.0) USB電池充電器。
- 請勿放置在豔日下的車內或陽光直射的地方，在5~40℃環境溫度範圍內充電。
- 請確認 USB插頭未附著垃圾等異物後再充電。
- 充電中，請避免振動。
- PC處於睡眠狀態時，本產品無法充電。
- 完成充電後，請務必拔除 USB插頭。
- 充電與照明時間為概略值，將視環境及使用情況而有所不同。
- 正確充電後，亮燈時間仍明顯下降時，即表示充電池壽命已罄。
- 廢棄時，請依「廢棄時之注意事項」進行處理。

⚠ 安裝注意事項

- 請定期檢查燈具固定是否牢固。請勿使用已受損的橡皮筋。
- 請確實嵌入燈具橡皮蓋。以防降低耐雨性能、或在使用中落下。

⚠ 保管時之注意事項

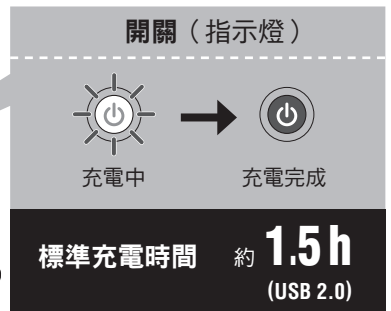
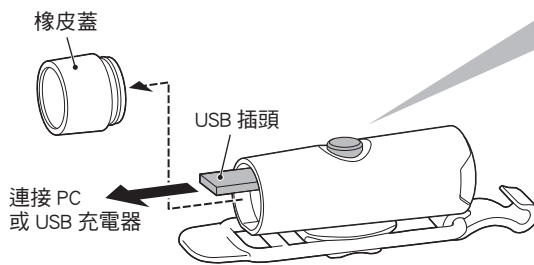
長時間存放時，必須每6個月為電池充電30分鐘。

⚠ 廢棄注意事項

要丟棄本產品時，請將內部電池取出，並依您居住地的法規來處理廢電池。

1 充電方法

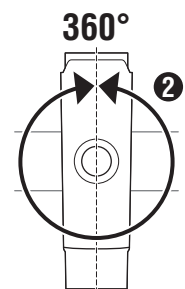
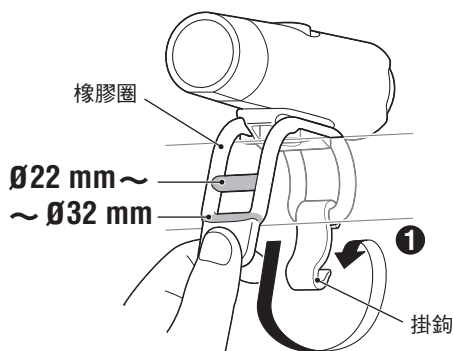
⚠ 使用前請務必充電。



※ 閃爍代表充電錯誤。
請將 USB 插頭拔出并再試一次。

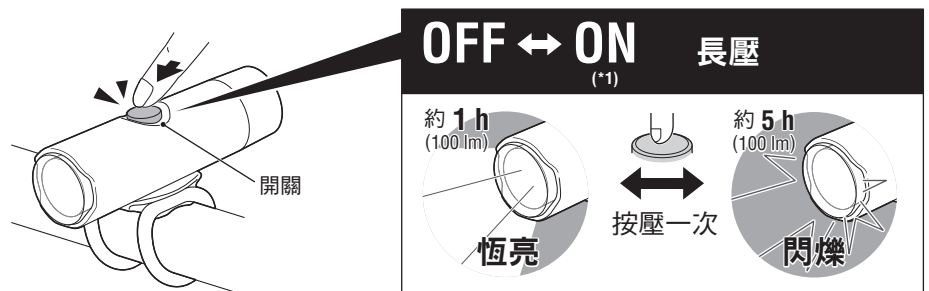
2 安裝方法

請緊密固定於安裝位置。



燈具可 360° 朝向任一個方向。

3 開關操作

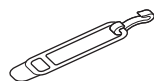


*1 開燈時，會以上次您使用的照明模式亮起。(模式記憶功能)

* 開關 (指示燈) 亮起時，表示電池剩餘的電量在 20% 以下，請盡快充電。

備用 / 選購零件

5441621



橡皮圈+掛勾

5342850



橡皮蓋

規格

電池：鋰離子充電電池 320mAh
溫度範圍：-10℃~40℃
充電/放電數：約300次
(直到額定容量降至70%)

尺寸/重量：25 x 80 x 31 mm / 42 g

※ 本公司保留修改規格與設計的權利，恕不另行通知。

有限保固

2年保固：僅保證燈具(電池效能衰減情況除外)

CatEye提供自購買日起，2年產品物料和製作瑕疵更換的保固服務。若產品於正常使用下發生故障，CatEye將提供免費維修或更換的服務，且需由 CatEye或授權經銷商進行維修。如要寄回產品，請小心包裝產品，並附上保固證明書(購買證明)及維修說明。請在保固證明書上書寫或打上您的姓名和地址。顧客需自行負擔保險、處理及運送費用。

CAT EYE CO., LTD.

2-8-25, Kuwazu, Higashi Sumiyoshi-ku, Osaka 546-0041 Japan

Attn: CATEYE Customer Service Section

Phone : (06)6719-6863 Fax : (06)6719-6033

E-mail : support@cateye.co.jp URL : http://www.cateye.com