

**VOLT100XC™**

HL-EL051RC

Manual

Li-ion
3.7V

Antes de utilizar el producto, lea este manual completamente y guárdelo para futuras consultas.

Design Pat. Pending
Copyright © 2017 CATEYE Co., Ltd.
HLEL051RC-170213 2



⚠ PRECAUCIONES RELACIONADAS CON EL USO

- Antes de viajar, asegúrese de que la luz está firmemente montada en el soporte, se enciende, no la obstaculiza el equipaje, etc.
- No coloque el producto al alcance de los niños.
- Para estar prevenido ante un apagado inesperado de la batería, es recomendable llevar una luz de repuesto.
- La instalación de la unidad luminosa demasiado cerca de un equipo inalámbrico puede afectar negativamente a la lectura del equipo.
- La carga, la descarga y el almacenamiento en entornos con temperatura elevada provocarán un deterioro más rápido de la batería recargable.
- No deje la luz en el interior de un vehículo o cerca de un calefactor.
- Este producto es resistente al agua bajo condiciones diarias normales y se puede utilizar en la lluvia. Sin embargo, no lo sumerja intencionadamente en agua.
- Si la unidad luminosa o partes de la misma se ensucian con barro, etc., límpielas con un paño suave humedecido con jabón suave. Nunca aplique disolvente, benceno o alcohol, ya que la unidad puede resultar dañada.

⚠ PRECAUCIONES RELACIONADAS CON LA CARGA

- Es recomendable utilizar un cargador de batería USB de 500+ mA (USB2.0).
- Evite realizar la carga a la luz solar directa o en un vehículo aparcado bajo la luz solar directa. Asimismo, asegúrese de realizar la carga solamente cuando la temperatura ambiente está comprendida entre 5 y 40 °C.
- Antes de realizar la carga, asegúrese de que el enchufe USB no contiene polvo ni otros objetos extraños.
- No someta la luz a vibraciones durante la carga.
- Cuando su PC se encuentra en estado de suspensión, la unidad no se puede cargar.
- Una vez completada la carga, asegúrese de desconectar el enchufe USB.
- Los tiempos de carga e iluminación son valores aproximados y variarán en función del entorno y de las condiciones de uso.
- Si el tiempo de iluminación se reduce considerablemente incluso después de una carga correcta, es posible que el fin del período de servicio de la batería recargable esté próximo. Deshágase de la batería tal y como se describe en la sección "PRECAUCIONES RELACIONADAS CON EL DESECHO".

⚠ PRECAUCIONES RELACIONADAS CON LA INSTALACIÓN

- Realice comprobaciones periódicas para garantizar que la unidad luminosa está acoplada de forma segura. No utilice una banda de goma dañada.
- Asegúrese de que la tapa de la unidad luminosa está firmemente acoplada. Si no sigue esta recomendación, se puede reducir el rendimiento de impermeabilidad de la luz o provocar errores en la tapa de goma.

⚠ PRECAUCIONES RELACIONADAS CON EL ALMACENAMIENTO

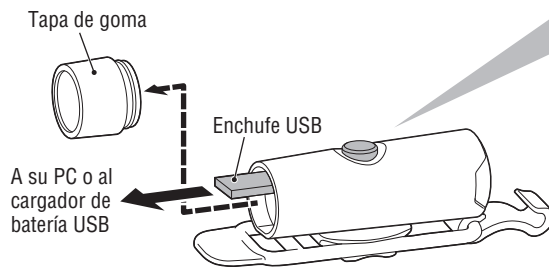
Se recomienda almacenar en lugares frescos y secos. Si va a almacenar la batería durante un prolongado período de tiempo, es importante cargarla 30 minutos cada 6 meses.

⚠ PRECAUCIONES RELACIONADAS CON EL DESECHO

Cuando se deshaga de la unidad luminosa, quite la batería recargable interna y deshágase de ella conforme a las normativas locales.

1 CARGA

⚠ Cargue siempre el producto antes de utilizarlo.



Conmutador (indicador)



Cargando



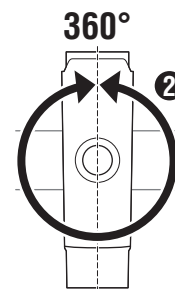
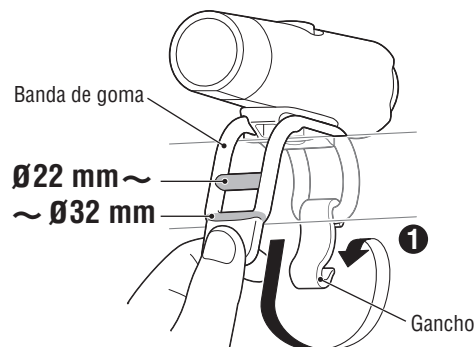
Carga completada

Aproximadamente
Tiempo de carga estándar 1.5h
(USB 2.0)

* Una luz intermitente indica un error de carga. Quite el enchufe USB e inténtelo de nuevo.

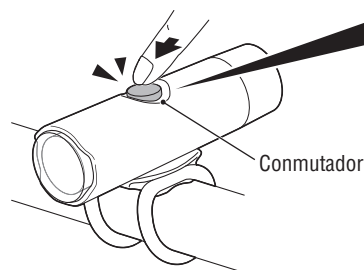
2 INSTALACIÓN

Acoplar de forma segura en la posición de instalación.



Esta luz gira 360 grados para ajustar el ángulo.

3 OPERACIÓN DEL CONMUTADOR



OFF ↔ ON Mantener presionado (*1)

Aproximadamente
1 h
(100 lm)



Constante



Clic

Aproximadamente
5 h
(100 lm)



Intermitente

*1 Cuando encienda la luz, se iluminará en el último modo de iluminación utilizado. (Función de memoria de modo)

* Cuando el conmutador (indicador) se ilumine, la carga restante de la batería es del 20 % o menos. Cárguela tan pronto como pueda.

PIEZAS DE REPUESTO Y OPCIONALES

5342850



Tapa de goma

5441621



Gancho y banda de goma

5342990



Gancho y banda de goma (largo)

ESPECIFICACIONES

Pila : Batería de ion-litio recargable (320 mAh)

Intervalo de temperatura : -10°C - 40°C

Número de recargas y descargas : Unas 300 veces (hasta que la capacidad nominal caiga al 70 %)

Dimensión / peso : 25 x 80 x 31 mm / 42 g

* Las especificaciones y el diseño están sujetos a cambios sin previo aviso.

GARANTÍA LIMITADA

Garantía de 2 años: Solo la unidad luminosa (deterioro de la batería no incluido)

En caso de problemas durante su uso normal, la pieza del ordenador será reparada o sustituida sin costo alguno. El servicio debe ser realizado por CatEye Co., Ltd. Para enviar el producto, empaquételo cuidadosamente y no olvide incluir el certificado de garantía con las instrucciones de reparación. En el certificado de garantía deberá constar su nombre y dirección completa. Los gastos de seguro, manipulación y transporte corren a cargo de quien solicite dicho servicio.

Por favor registre su producto Cateye en la página web.
<http://www.cateye.com/es/support/regist/>

CAT EYE CO., LTD.

2-8-25, Kuwazu, Higashi Sumiyoshi-ku, Osaka 546-0041 Japan
Attn: CATEYE Customer Service Section
Phone : (06)6719-6863
Fax : (06)6719-6033
E-mail : support@cateye.co.jp
URL : <http://www.cateye.com>

[For US Customers]
CATEYE AMERICA, INC.
2825 Wilderness Place Suite 1200,
Boulder CO 80301-5494 USA
Phone : 303.443.4595
Toll Free : 800.5.CATEYE
Fax : 303.473.0006
E-mail : service@cateye.com