



CATEYE

VELO WIRELESS

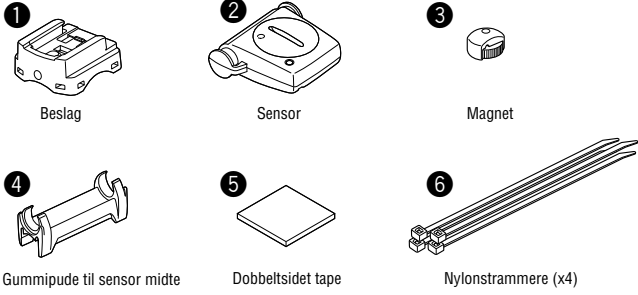
CYCLOCOMPUTER CC-VT200W

Owner's Manual

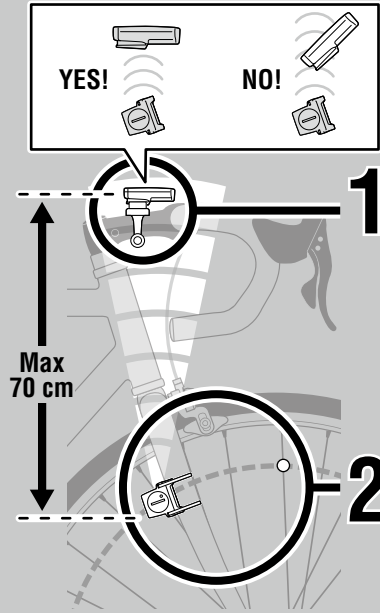
U.S. Pat. Nos. 5236759/5308419/6957926 Pat./Design Pat. Pending
 Copyright© 2017 CATEYE Co., Ltd.
 CCVT200W-170830 4



INSTALL

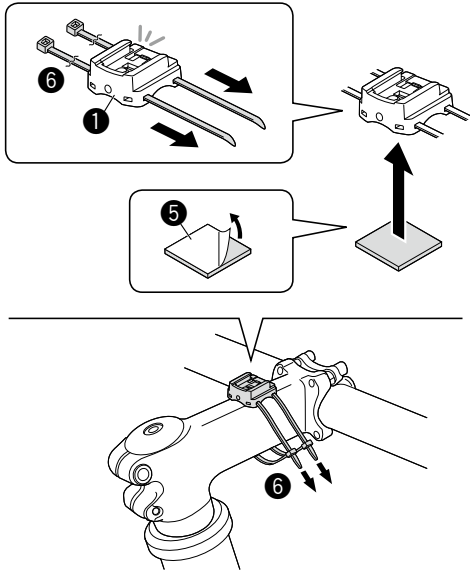


A

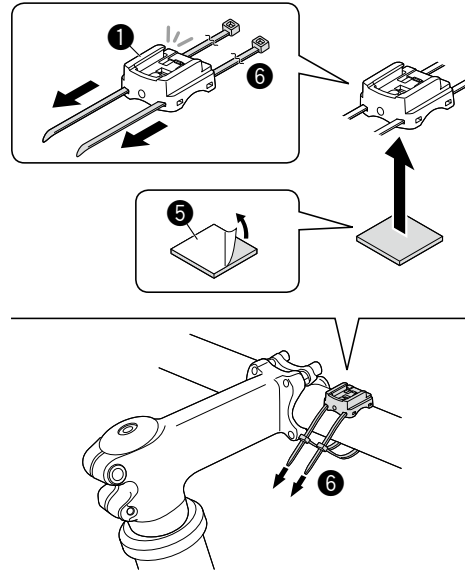


1 Bracket

[Stem]

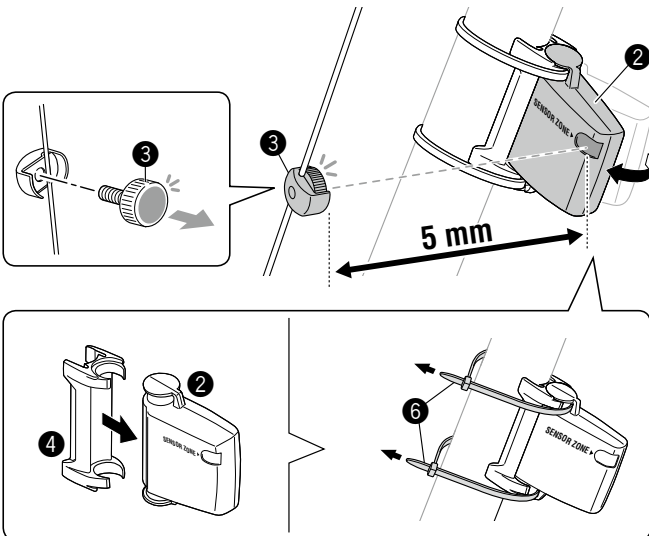


[Handlebar]



or

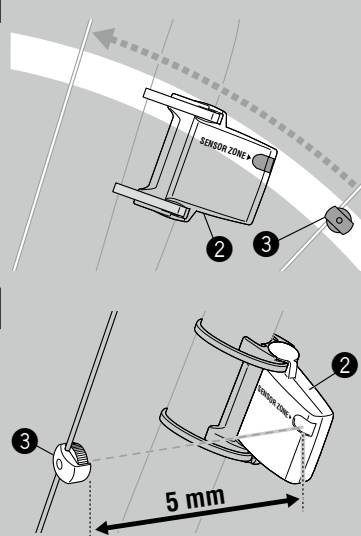
2 Sensor/Magnet



B



C

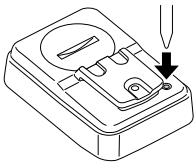


DK

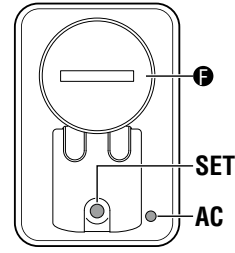
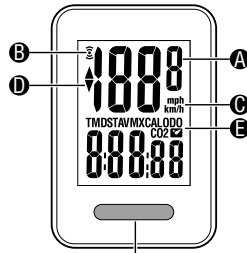
CC-VT200W VELO WIRELESS

SETTING

1 | All Clear



TM = 0
 DST = 0
 AV = 0
 MX = 0
 ODO = 0
 = 0



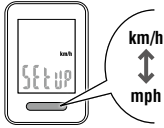
MODE

- A) Aktuell hastighed
- B) Ikon for modtagelse af sensorsignal
- C) Hastighedsenhed km/h mph
- D) Tempopi ▲▼

- E) Valgt tilstand
- F) Cover til batteriholder
- * Se "Elementnavne" for detaljer.

2 | Select km/h or mph

Set: km/h



Register the setting

3 | Tire Size

[Quick setting size]



Set: 27"

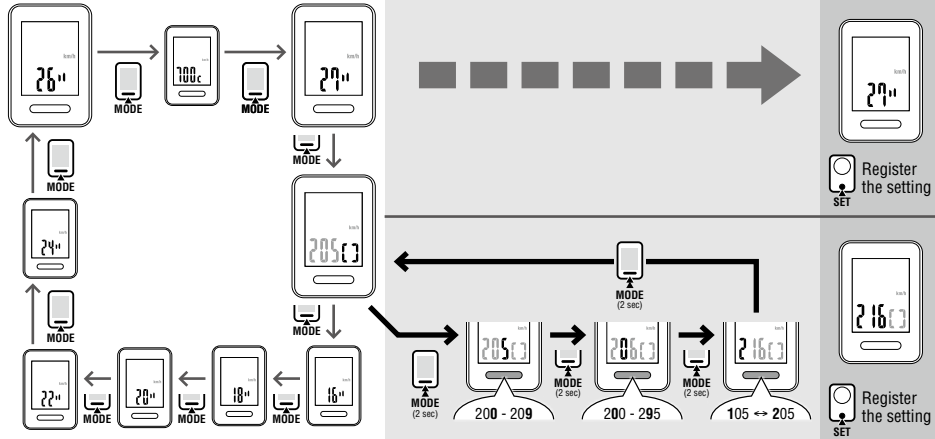
or

[Detailed setting size]



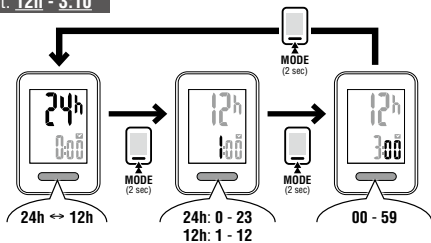
ETRTO	Tire size	L (cm)
28-630	27x1-1/8	216
32-630	27x1-1/4	217
37-630	27x1-3/8	217
18-622	700x18c	207

Set: 216



4 | Clock Setting

Set: 12h - 3:10



Register the setting (Finish)

OPERATION FLOW

Current Speed

0.0(4.0) - 105.9 km/h
 [0.0(3.0) - 65.9 mph]



TM 0:12:57
 TM 0:00.00 - 9:59.59

DST 1.23
 DST 0.00 - 999.99 km [mile]

AV 14.6
 AV *1
 0.0 - 105.9 km/h
 [0.0 - 65.9 mph]

MX 30.1
 MX
 0.0(4.0) - 105.9 km/h
 [0.0(3.0) - 65.9 mph]

ODO 12345
 ODO 0 - 99999 km [mile]

15:38

 0:00 - 23:59
 [1:00 - 12:59]

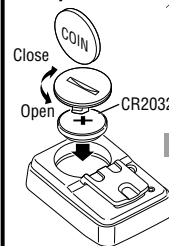
Data Reset



TM = 0
 DST = 0
 AV = 0
 MX = 0

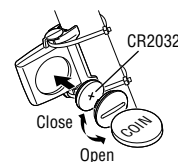
Battery

Computer



SETTING
 1. All clear

Sensor



Læs denne brugsvejledning igennem inden computeren tages i brug. Gem vejledningen som reference for fremtiden.

DVARSEL/FORSIGTIG

- Lad være med at koncentrere dig om computeren, mens du kører. Sørg for at køre sikkert!
Installér magnet, sensor og holder sikkert.
Hvis et barn ved en fejltagelse sluger et batteri...

Trådløs sensor

Sensoren var designet til at modtage signaler indenfor en maksimal rækkevidde på 70 cm, for at reducere muligheden for forstyrrelse af signalet.

Når du håndterer den trådløse sensor, skal du være opmærksom på følgende:

- Signaler kan ikke modtages, hvis afstanden mellem sensoren og computeren er for stor.
Modtagelsesafstanden kan blive forkortet på grund af lav temperatur og flade batterier.

Der kan opstå forstyrrelse af signalet, der resulterer i fejlfunktion, hvis computeren:

- Er tæt på et tv, en computer, radio, monitor eller i en bil eller et tog.
Er tæt på en jernbaneoverskæring, jernbanespor, tv-stationer og/eller radarstation.

Installer sensor og magnet

AF Afstanden mellem computeren og sensoren må ikke være længere en rækkevidden på 70 cm.

B Magneten skal passere gennem sensorens zone.
C Afstanden mellem sensoren og magneten er 5 mm eller mindre.

* Magneten kan installeres overalt på egerne, hvis de ovenstående betingelser for installation bliver tilfredsstillet.

Elementnavne

- Aktuel hastighed
Ikon for sensorsignal
Hastighedsenhed km/h mph
Tempopil
Den valgte tilstand
TM Forløbet Tid
AV Gennemsnitshastighed
MX Maksimalhastighed
ODO Samlet Distance

Cover til batteriholder

Start/Stop måling

Målinger starter automatisk, når cyklen er i bevægelse. Under målingen blinker km/h eller mph.

Skift computerfunktionen

Ved tryk på MODE ændres måle-dataene i rækkefølgen angivet af OPERATION FLOW.

Nulstil data

Ved at trykke på og holde MODE inde på målingskærmen vender målingsdataene tilbage til 0.

Strømspares tilstand

Hvis computeren ikke har modtaget et signal i 10 minutter, vil strømspares-funktionen blive aktiveret, og kun klokkeslættet vil være vist.

Vedligeholdelse

Til rengøring af computeren eller tilbehøret skal der bruges fortyndet neutralt opvaskemiddel på en blød klud, og det skal tørres af med en tør klud.

Batteriskift

- Computer: Når displayet fremstår uklart eller computeren ikke modtager tilstrækkelig signal skal batteriet skiftes.
Sensor: Når hastigheden ikke vises efter en korrekt justering af sensoren, skal batteriet skiftes.

Fejlfhjælpning

Ikonet til modtagelse af sensor-signalet blinker ikke (hastigheden vises ikke). Flyt computeren tæt på sensoren og drej forhjulet rundt. Hvis ikonet for modtagelse af sensorsignal blinker, kan problemet være sendeafstanden på grund af lav batteristyrke...

Intet display

Er batteriet i computeren afladet? Skift batteriet ud med et nyt. Efter batteriskift følges proceduren beskrevet i SETTING.

Der vises forkerte data. Følg proceduren beskrevet i SETTING.

Specifikation

Batteri: Lithium batteri (CR2032) x 1
Sensor: Lithium batteri (CR2032) x 1

Batteri levetid: Computer: Cirka 1 år (hvis computeren bruges 1 time per dag; batteriets levetid afhænger af brugsforholdene).

Sensor: Enhedens totale afstand kan nå ca. 10000 km. Dette er et gennemsnitstal, hvis den bruges i en temperatur på under 20 °C...

Controllere: 4 bit 1-chip mikrocomputer (kvarts-kryсталstyret oscillator)

Display: LCD-display
Sensor: Ingen kontakt magnetisk sensor

Transmissionsafstand: Mellem 20 og 70 cm
Dækstørrelse der skal vælges: 26", 700c, 27", 16", 18", 20", 22" eller 24" eller dækkrekreds på 100-299 cm

Arbejds-temperatur: 0 °C - 40 °C
Dimensioner/vægt: Computer: 55.5 x 37.5 x 18.5 mm / 28 g

Computer: 55.5 x 37.5 x 18.5 mm / 28 g
Sensor: 41.5 x 35 x 15 mm / 15 g
Levetiden for det fabriksopladede batteri kan være kortere end ovennævnte angivelse.

BEGRÆNSET GARANTI

Kun for 2-årig computer/sensor (Tilbehør/bestag/sensor og batteriforbrug er ikke inkluderet). Hvis der opstår problemer under brug, reparerer eller udskiftes den defekte del af computeren gratis.

CATEYE CO.,LTD.

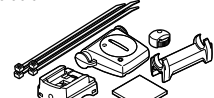
2-8-25, Kuruwaz, Higashi Sumiyoshi-ku, Osaka 546-0041 Japan
Attn: CATEYE Customer Service Section
For US Customers: CATEYE AMERICA, INC. 2825 Wilderness Place Suite 1200, Boulder CO80301-5494 USA

Frekvensbånd : 19 kHz
Radierende effekt : -3,8 dBA/m (ved 10 m)
Hermed erklærer CATEYE Co., Ltd., at radioudstyrtypen CC-VT200W er i overensstemmelse med direktiv 2014/53/EU.

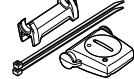
Table with columns ETRTO, Tire size, L (cm). Rows include various tire and tube sizes and their corresponding lengths.

STANDARD DELE

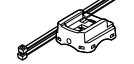
#160-2990 : Alle dele



#160-2196 : Sensor



#160-2980 : Beslag



#166-5150 : Lithium batteri (CR2032)



#169-9691 : Hjul magnet

