



简体中文

TL-LD620-R

RAPID MICRO™

手册

在使用产品之前,请通读本手册并妥善保存,以备今后使用。



Design Pat. Pending  
Copyright© 2021 CATEYE Co., Ltd.  
TLLD620R-211006 3

### 警告

- 请定期检查灯具固定是否牢固。请勿使用已受损的橡皮筋。
- 使用时请时常注意电池剩余电量,如定期确认指示灯等。

### 注意

- 操作开关时,请先停下车。
- 请将本产品放在儿童碰不到的地方。
- 本装置并非完全防水,于雨中使用后请完全擦干本装置,否则可能会造成故障。
- 若灯具或零件沾上灰尘,请用沾有温和肥皂水的软布来擦拭。切勿使用稀释剂、轻油精或酒精,以避免擦伤产品表面。

### 锂电池

#### 充电注意事项

- 我们建议使用500+ mAh (USB2.0) USB电池充电器。
- 请勿放置在艳日下的车内或阳光直射的地方,在5~40℃环境温度范围内充电。
- 请确认 USB插头未附着垃圾等异物后再充电。
- 充电中,请避免振动。
- PC处于睡眠状态时,本产品无法充电。
- 完成充电后,请务必拔除 USB插头。
- 充电与照明时间为概略值,将视环境及使用情况而有所不同。

#### 使用注意事项

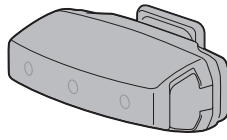
- 在高温状态下充电、放电或保管会提早充电劣化。请勿放置于车内或暖炉附近。
- 正确充电后,亮灯时间仍明显下降时,即表示充电电池寿命已罄。废弃时,请依「弃置注意事项」进行处理。

#### 存放注意事项

长时间存放时,必须每6个月为电池充电30分钟。

#### 弃置注意事项

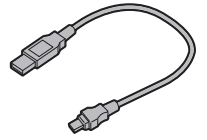
要丢弃本产品时,请将内部电池取出,并依您居住地的法规来处理废电池。



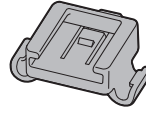
灯具



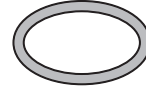
支架橡胶垫



(MICRO USB)  
USB 线



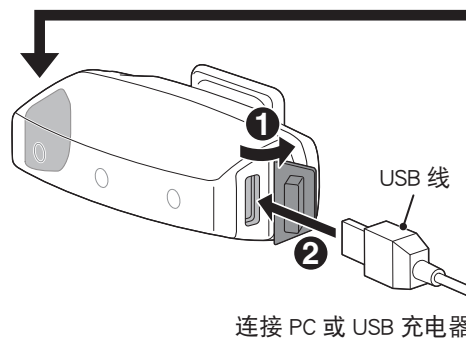
(SP-14-R)  
尾灯固定座



橡皮筋

## 1 充电方法

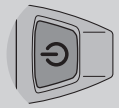
使用前请务必充电。



开关 (指示灯)



充电中



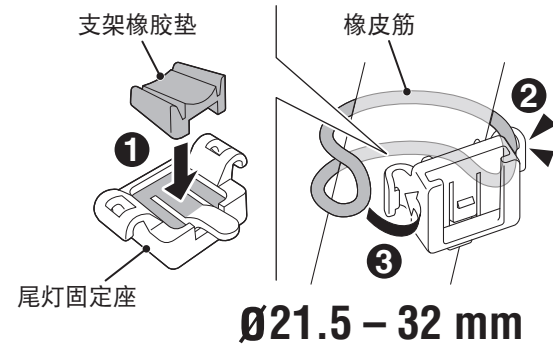
充电完成

标准充电时间

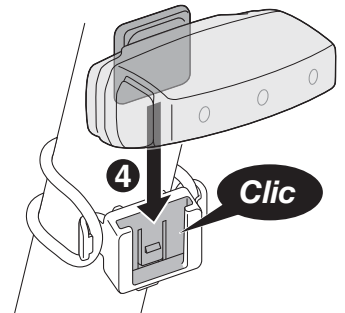
约 2 小时  
(USB 2.0)

## 2 安装方法

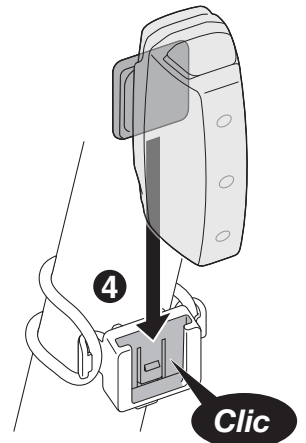
请紧密固定于安装位置。



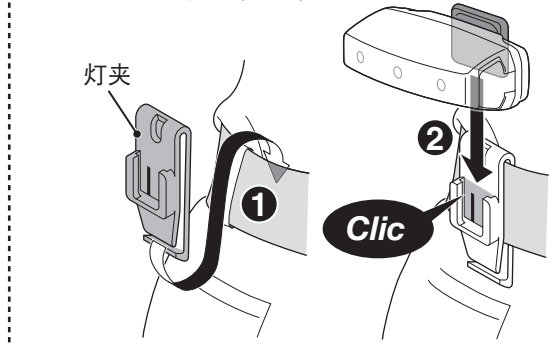
横向



竖向



OPTION : 灯夹 (c-2)



### 3 开关操作

**长按**  
ON / OFF

**按压一次**  
切换灯光模式

ON ↔ OFF		长压	
切换灯光模式		按压一次	
恒亮	约 3 小时	闪烁	约 30 小时
车队骑行	约 20 小时	快闪	约 5 小时

**电池自动节电功能**  
当电量所剩不多时，开关会闪烁，且模式会改为闪烁。请尽早充电。

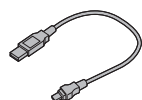
### 备用 / 选购零件



5342450

(SP-14-R)

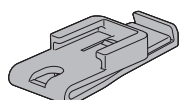
尾灯固定座



5342730

(MICRO USB)

USB 线



5342460

(C-2)

灯夹

### 规格

电池 : 锂离子充电电池 320mAh

温度范围 : -10°C~40°C

充电 / 放电数 : 约300次(直到额定容量降至70%)

尺寸 / 重量 : 52 x 20 x 32 mm / 21.5 g

※本公司保留修改规格与设计的权利，恕不另行通知。

### 有限保固

2年保固: 仅保证灯具(电池效能衰减的情况下除外)

CatEye提供自购买日起，2年产品物料和制作瑕疵更换的保固服务。若产品于正常使用下发生故障，CatEye将提供免费维修或更换的服务，且需由 CatEye或授权经销商进行维修。如要寄回产品，请小心包装产品，并附上保固证明书(购买证明)及维修说明。请在保固证明书上书写或打上您的姓名和地址。顾客需自行承担保险、处理及运送费用。

## CAT EYE CO., LTD.

2-8-25, KUWAZU, HIGASHI SUMIYOSHI-KU, OSAKA, JAPAN 546-0041

For inquiries, please visit <https://cateye.com/intl/contact/>