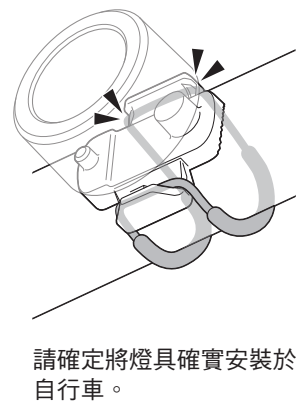
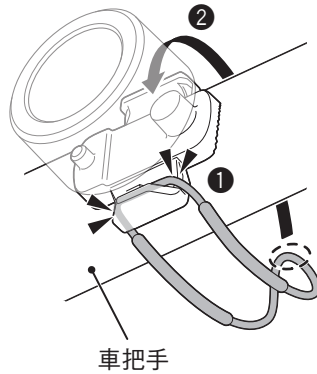
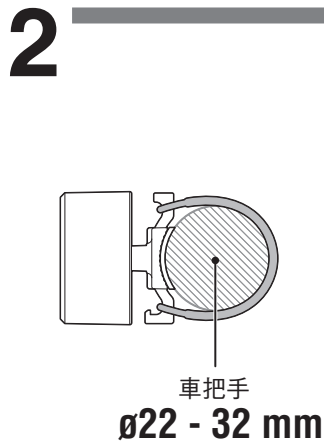
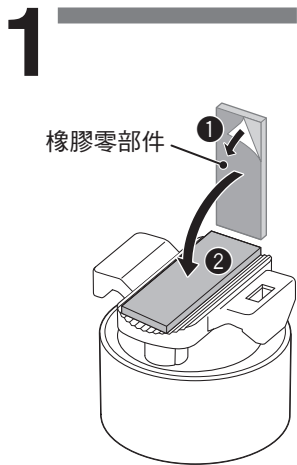




使用本產品前，請先詳閱本手冊，並妥善保存以供日後參考之用。

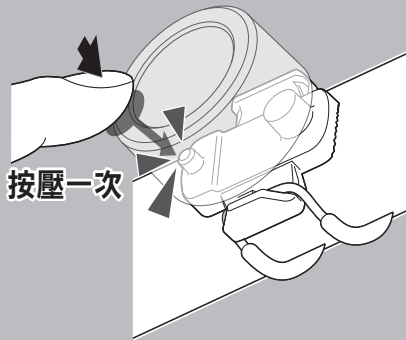
注意

- 若孩童不慎吞入電池，請立即就醫。
- 請確定燈具完全密閉，以免損及燈具的防水能力。
- 操作開關時，請先停下單車。
- 請讓燈具遠離兒童。
- 請勿將電池的正負極裝錯。
- 請勿混合新舊電池使用。



使用方法

燈具會啟動之前所選的燈光模式。



長壓

ON ↔ OFF

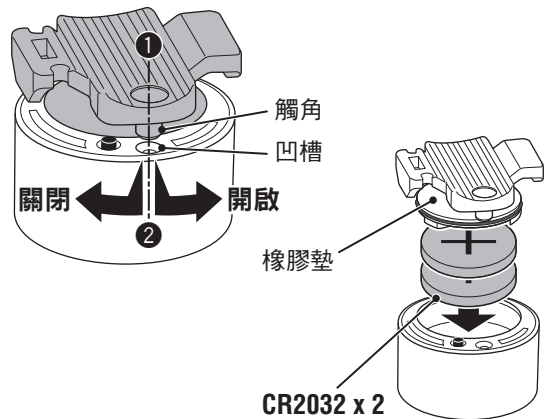
按壓一次

切換燈光模式



更換電池

- ① 首先將觸角對準凹槽
- ② 然後將電池蓋完全壓入本體後旋轉



規格

- 電池
鋰電池 (CR2032) x 2
- 操作時間
快閃: 約 70 小時
脈衝: 約 70 小時
閃爍: 約 80 小時
恆亮: 約 15 小時
※常溫 (20 度) 下平均使用壽命
※出廠預載的電池壽命可能少於上述的規格值。
- 溫度範圍
-10°C ~ 40°C
- 尺寸/重量
30.6 x 30.6 x 26.9 mm / 20 g (含電池)
※本公司保留修改規格與設計的權利，恕不另行通知。

備用/選購零件



5441620
橡皮筋



16651505
鋰電池

CR2032

有限保固

2 年保固：僅保證燈具
CatEye 提供自購買日起，2 年產品物料和製作瑕疵更換的保固服務。若產品於正常使用下發生故障，CatEye 將提供免費維修或更換的服務，且需由 CatEye 或授權經銷商進行維修。如要寄回產品，請小心包裝產品，並附上保固證明書（購買證明）及維修說明。請在保固證明書上書寫或打上您的姓名和地址。顧客需自行負擔保險、處理及運送費用。

您可到以下網址進行本產品的用戶登錄。
<http://www.cateye.com/en/support/regist/>

CAT EYE CO., LTD.

2-8-25, Kuwazu, Higashi
Sumiyoshi-ku, Osaka 546-0041 Japan
Attn: CATEYE Customer Service
Section
Phone : (06)6719-6863
Fax : (06)6719-6033
E-mail : support@cateye.co.jp
URL : http://www.cateye.com

[For US Customers]
CATEYE AMERICA, INC.
2825 Wilderness Place Suite 1200,
Boulder CO 80301-5494 USA
Phone : 303.443.4595
Toll Free : 800.5.CATEYE
Fax : 303.473.0006
E-mail : service@cateye.com