



SYNC CORE™

支援 CatEyeSYNC™

充電車燈

HL-NW100RC 手冊

有可能在無預告下變更手冊內容。

HLNW100RC-181116 2

前言

充電方法

如何安裝到自行車上

開關操作

其他

CatEyeSYNC™手冊

※ 固件升級

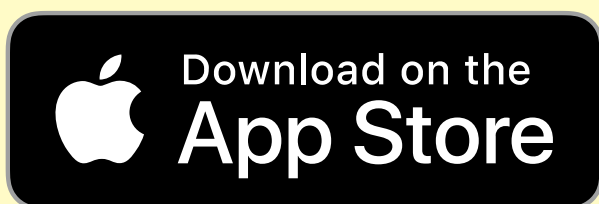


請安裝 CatEyeSYNC™

SYNCCore™ 為智慧型手機用的應用軟體「CatEyeSYNC™」，具有下列功能。

- 與 CatEyeSYNC™ 配對的對應車燈的開關連動
- 透過 SYNCCore 指示燈確認 CatEyeSYNC™ 配對的對應車燈的鏈接狀態、電池剩餘量
- 透過應用軟體設定車燈、確認電池剩餘量與通知

iPhone 用戶



Android 智慧型手機用戶



※ 下載及使用應用軟體時會產生通信費，因此建議活用 Wi-Fi。

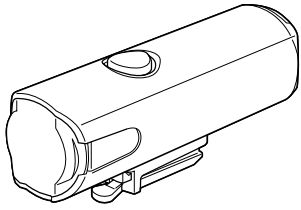
※ 適用智慧型手機的最新訊息，請參照「[CatEyeSYNC™ 適用機種](#)」。

※ 本手冊將說明單個車燈的操作方法。

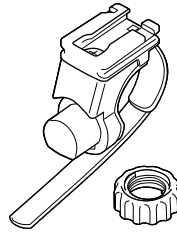
使用 CatEyeSYNC™ 的操作說明請見 [從應用軟體連結之手冊或網頁操作說明書](#)。

※ 要連動車燈，首先要與 CatEyeSYNC™ 進行同步配對。

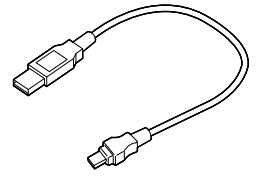
檢查包裝內容



燈具



FlexTight™ 支架
(H-34N)



USB 線
(MICRO USB)

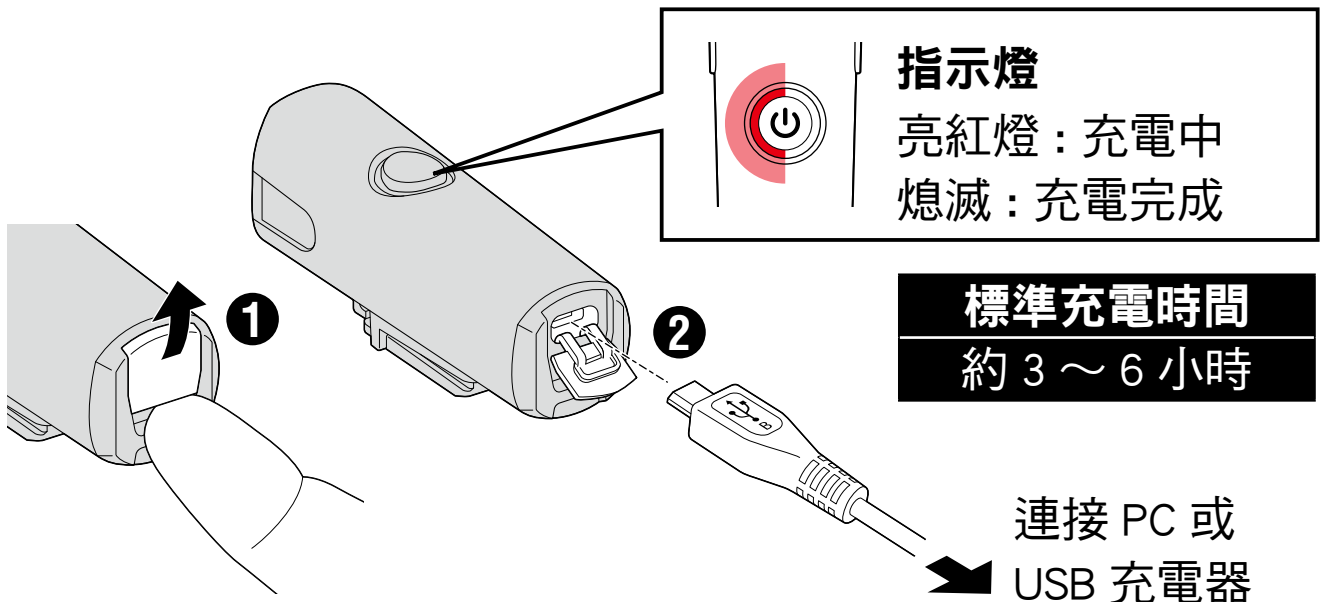
❗ 初次使用前

本產品充電到可確認亮燈的程度。使用前，請務必依照「[充電方法](#)」(3 頁)和「[充電注意事項](#)」(8 頁)進行充電。

充電方法

1. 請使用 USB 線將燈具接至 PC 或市售 USB 電池充電器。

指示燈亮紅燈後，開始充電。



※ PC 處於睡眠狀態時，本產品無法充電。

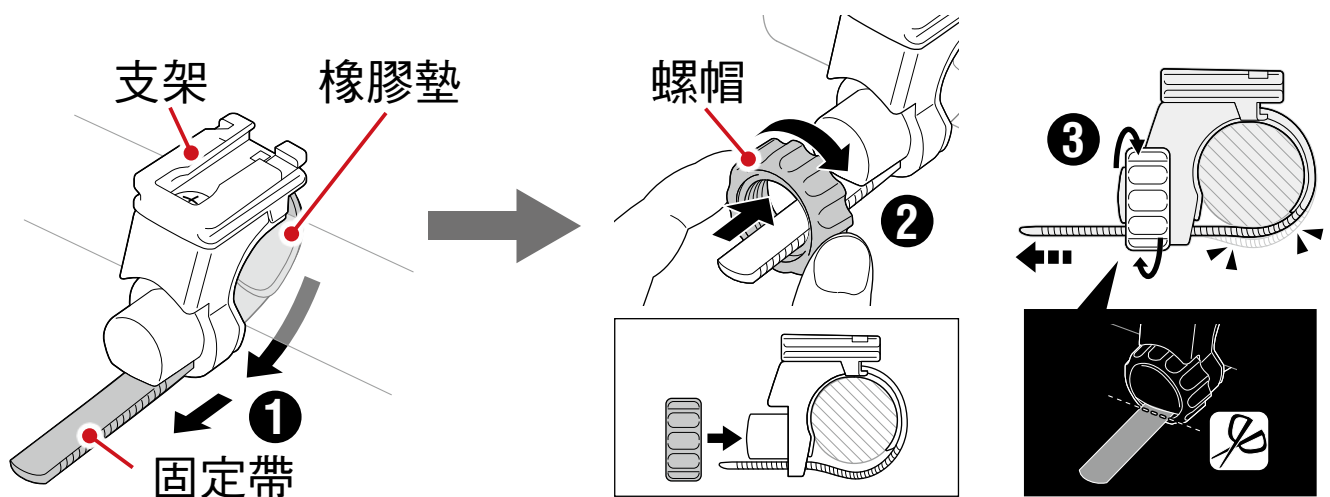
※ 使用 500mAh (USB2.0) 或以上的 USB 電池充電器，
若使用高效能 USB 充電器，就可以迅速完成充電。

2. 完成充電後，請務必拔除 USB 插頭。

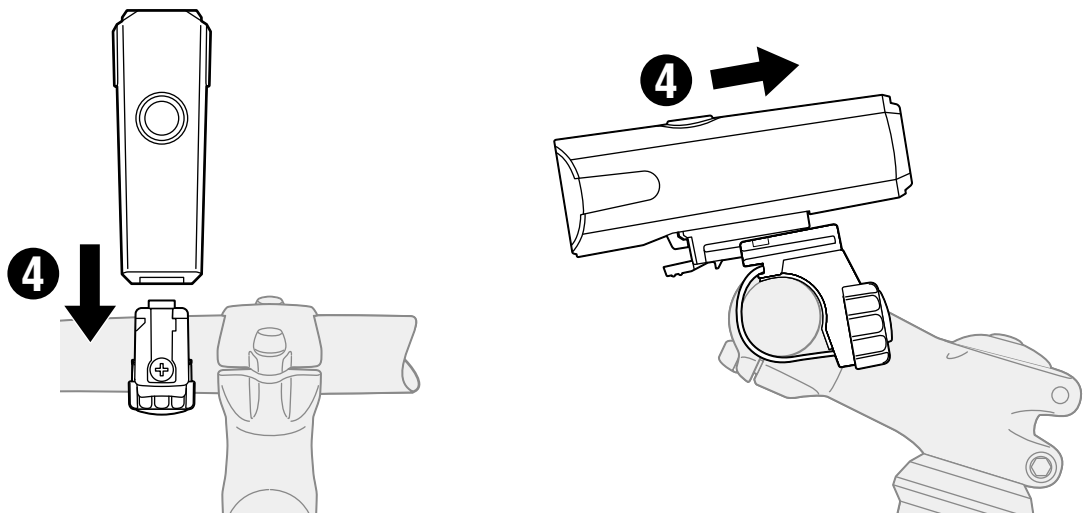
※ 充電與照明時間為概略值，將視環境及使用情況而有所不同。

如何安裝到自行車上

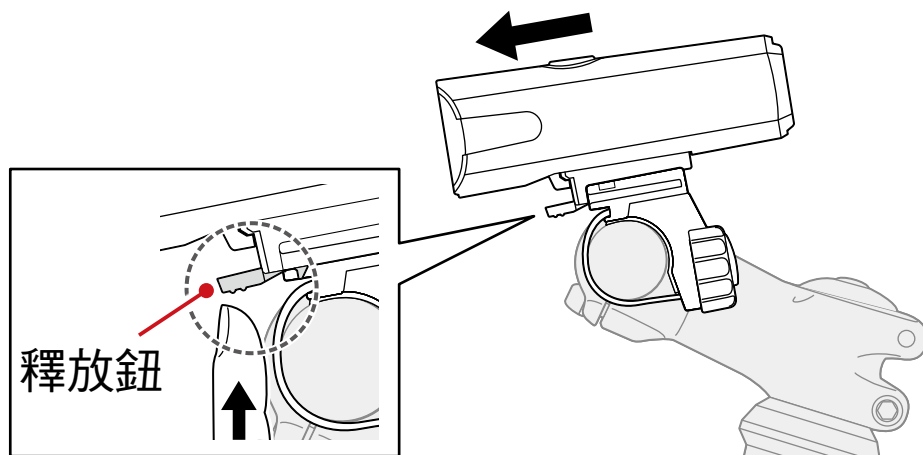
1. 將支架裝上把手。



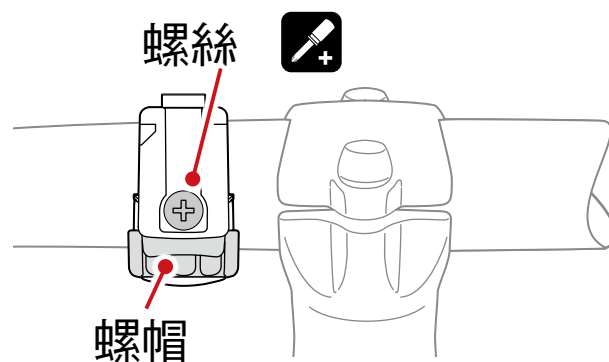
2. 將燈具插入支架直到卡住，並調整光線角度。



3. 按下釋放鈕並向前拔出，即可取下燈具。



※ 需調整照射角度時，以可以稍微轉動支架為標準，將螺帽或螺絲稍微鬆開後進行調整，之後要確實鎖緊固定。



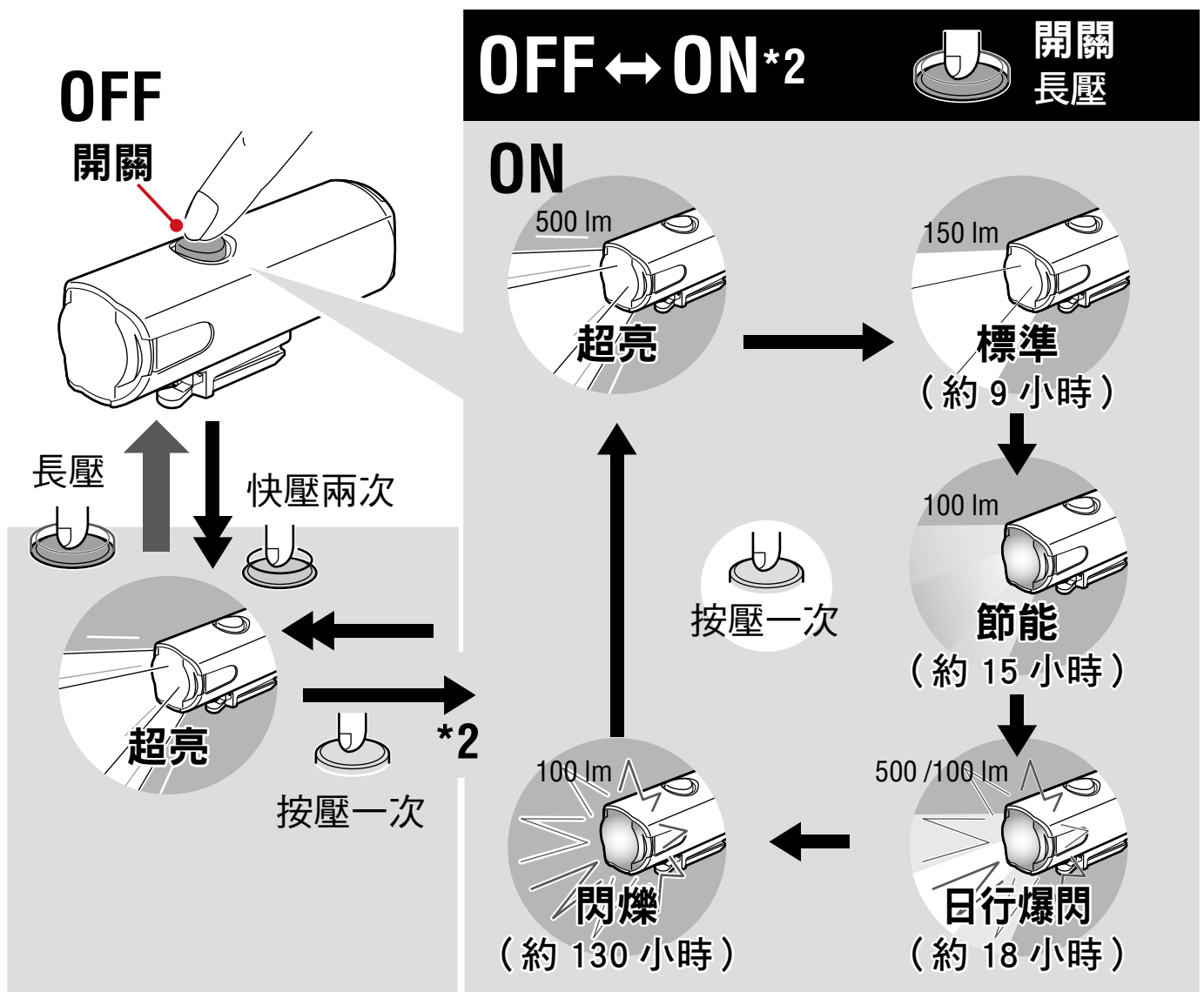
※ 燈具可安裝在把手下方。

⚠ 注意

- 請務必用手鎖緊螺帽，若以工具固定過緊時，可能會導致螺絲滑牙。
- 定期檢查支架上之螺帽與螺絲 (*1)，請確認在沒有鬆動的情況下使用。
- 請將支架固定帶的切割邊緣修圓，避免受傷。
- 車燈和無線碼錶太靠近時，會有可能影響正常計測。

開關操作

透過開關切換 ON · OFF 與模式。

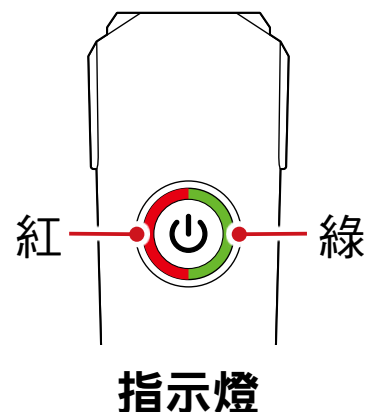


*2：開啟時，會是之前所選擇模式。（模式記憶功能）

關於電池剩餘量與鏈接狀態

利用指示燈可以確認車燈狀態或是其他透過 CatEyeSYNC™ 配對的對應車燈狀態。

閃紅燈	本車燈的電池電量剩下 20% 以下。 請盡早充電。
熄滅	未與其他對應車燈鏈接。
亮綠燈 (※)	正在鏈接一個以上的其他對應車燈。
閃綠燈 (※)	鏈接中的車燈之中，有電池剩餘量 不足的车燈。



※ 若未與其他對應車燈鏈接將不會顯示。

※ 要連動車燈，首先要與 CatEyeSYNC™ 進行同步配對。

其他

⚠ 警告

- 請確保光線向下射，以免造成對面的駕駛員感到目眩。
- 行駛前請確認已將燈體牢固安裝於支架上，且已經亮燈。
- 使用時請時常注意電池剩餘電量，如定期確認指示燈等。

⚠ 注意

- 請將本產品置於兒童碰不到的地方。

- 為避免電池突然沒電，建議攜帶備用車燈。
- 本產品於正常使用下具防水性，可在雨天時使用。但請勿刻意將本產品浸泡在水中。
- 若燈具或零件沾染灰塵，請使用沾有溫和肥皂水的軟布加以擦拭。切勿使用稀釋劑、輕油精或酒精，以避免擦傷產品表面。

鋰電池

充電注意事項

- 請勿放置在豔日下的車內或陽光直射的地方，在 5 ~ 40 °C 環境溫度範圍內充電。
- 請確認 USB 插頭未附著垃圾等異物後再充電。
- 充電中，請避免振動。
- 完成充電後，請務必拔除 USB 插頭。

使用注意事項

- 在高溫狀態下充電、放電或保管會提早充電池劣化。請勿放置於車內或暖爐附近。
- 正確充電後，亮燈時間仍明顯下降時，即表示充電池壽命已罄。廢棄時，請依「棄置注意事項」進行處理。

存放注意事項

長時間存放時，必須每 6 個月為電池充電 30 分鐘。

棄置注意事項

要丟棄本產品時，請將內部電池取出，並依您居住地的法規來處理廢電池。

關於通信

在以下場所或環境，有可能因干擾而無法正常運作。

- 電視、電腦、收音機、馬達等附近、或汽車和鐵路列車內。
- 鐵路平交道口、捷運路線沿線、電視台、雷達基地等。
- 當您將本產品與其他的無線裝置或電池驅動光源一起併用時。

關於軟體

如有 SYNCCore™ 新軟體時，將透過智慧型手機應用軟體 CatEyeSYNC™ 進行通知。詳細內容請參照 [從應用軟體連結之手冊或網頁操作說明書](#)。

規格

光源	高強度 LED 燈 x1
電池	Li-ion 3.6v 2200 mAh
充電	Micro USB 插頭

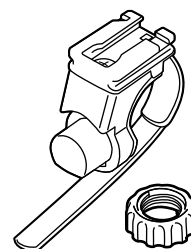
操作時間	超亮	約 2 小時
	標準	約 9 小時
	節能	約 15 小時
	日行恆亮閃爍	約 18 小時
	閃爍	約 130 小時
※ 常溫（20 度）下平均亮燈時間		
標準充電時間	約 3 ~ 6 小時	
溫度範圍	充電：	5°C ~ 40°C
	操作：	-10°C ~ 40°C
充電／放電數	約 300 次（直到額定容量降至 70%）	
尺寸／重量	41.5 x 33.5 x 93.5 mm / 94 g	

※ 本公司保留修改規格與設計的權利，恕不另行通知。

備用／選購零件

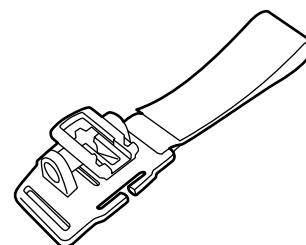
5338827N

FlexTight™ 支架
(H-34N)



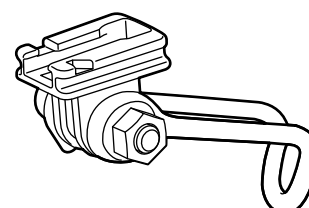
5341831N

安全帽托架

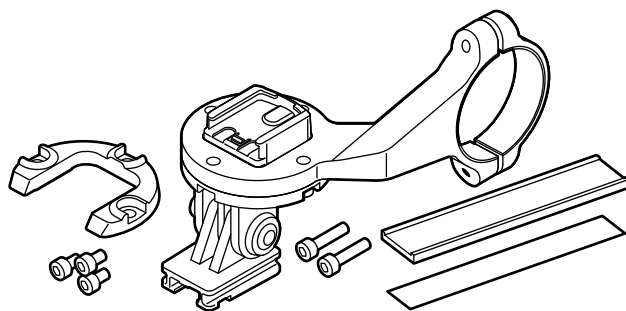


5342440

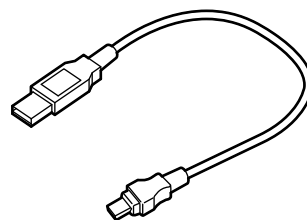
前叉固定座
(CFB-100)



1604110
延伸支架 2
(OF-200)



5342730
USB 線
(MICRO USB)



有限保固

2 年保固：僅保證燈具（電池效能衰減情況除外）

CatEye 提供自購買日起，2 年產品物料和製作瑕疵更換的保固服務。若產品於正常使用下發生故障，CatEye 將提供免費維修或更換的服務，且需由 CatEye 或授權經銷商進行維修。如要寄回產品，請小心包裝產品，並附上保固證明書（購買證明）及維修說明。請在保固證明書上書寫或打上您的姓名和地址。顧客需自行負擔保險、處理及運送費用。

CATEYE CO., LTD.

2-8-25, Kuwazu, Higashi Sumiyoshi-ku, Osaka 546-0041 Japan

Attn: CATEYE Customer Service

Phone: (06)6719-6863

Fax : (06)6719-6033

E-mail: support@cateye.co.jp

URL : <https://www.cateye.com>