



SYNC CORE™

支援 CatEyeSYNC™

充电车灯

HL-NW100RC

手册

有可能在无预告下变更手册内容。

HLNW100RC-181106 2

前言

充电方法

如何安装到自行车上

开关操作

其他

CatEyeSYNC™手册

※ 固件升级



请安装 CatEyeSYNC™

SYNCCore™ 为智能手机用的应用软件「CatEyeSYNC™」，具有下列功能。

- 与 CatEyeSYNC™ 配对的对应车灯的开关连动
- 透过 SYNCCore™ 指示灯确认 CatEyeSYNC™ 配对的对应车灯的连接状态、电池剩余量
- 透过应用软件设定车灯、确认电池剩余量与通知

iPhone 用户



Android 智能手机用户



※ 下载及使用应用软件时会产生通信费，因此建议活用 Wi-Fi。

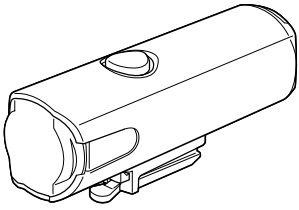
※ 适用智慧型手机的最新资讯，请参照「[CatEyeSYNC™ 适用机种](#)」。

※ 本手册将说明单个车灯的操作方法。

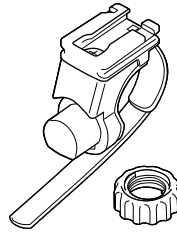
使用 CatEyeSYNC™ 的操作说明请见 [从应用软件连结之手册或网页操作说明书](#)。

※ 要连动车灯，首先要与 CatEyeSYNC™ 进行同步配对。

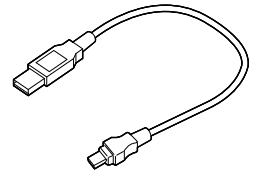
检查包装内容



灯具



FlexTight™ 支架
(H-34N)



USB 线
(MICRO USB)

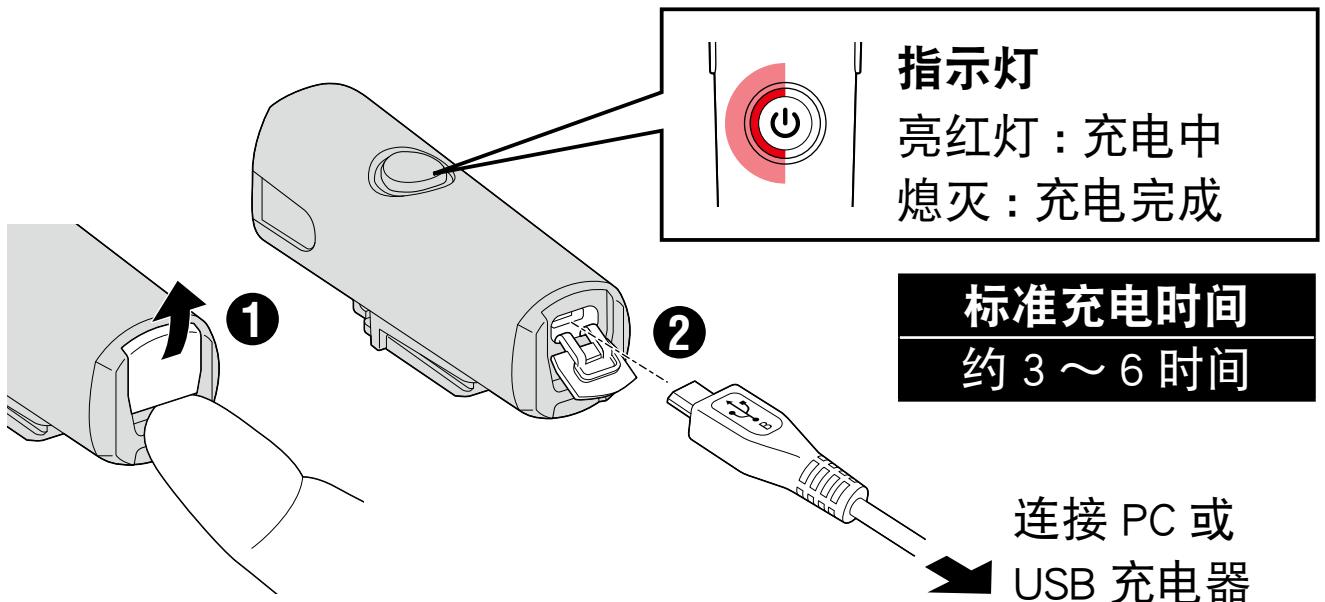
❗ 初次使用前

本产品充电到可确认亮灯的程度。使用前，请务必依照 [「充电方法」](#) (3 页) 和 [「充电注意事项」](#) (8 页) 进行充电。

充电方法

1. 请使用 USB 线将灯具接至 PC 或市售 USB 电池充电器。

指示灯亮红灯后，开始充电。



※ PC 处于睡眠状态时，本产品无法充电。

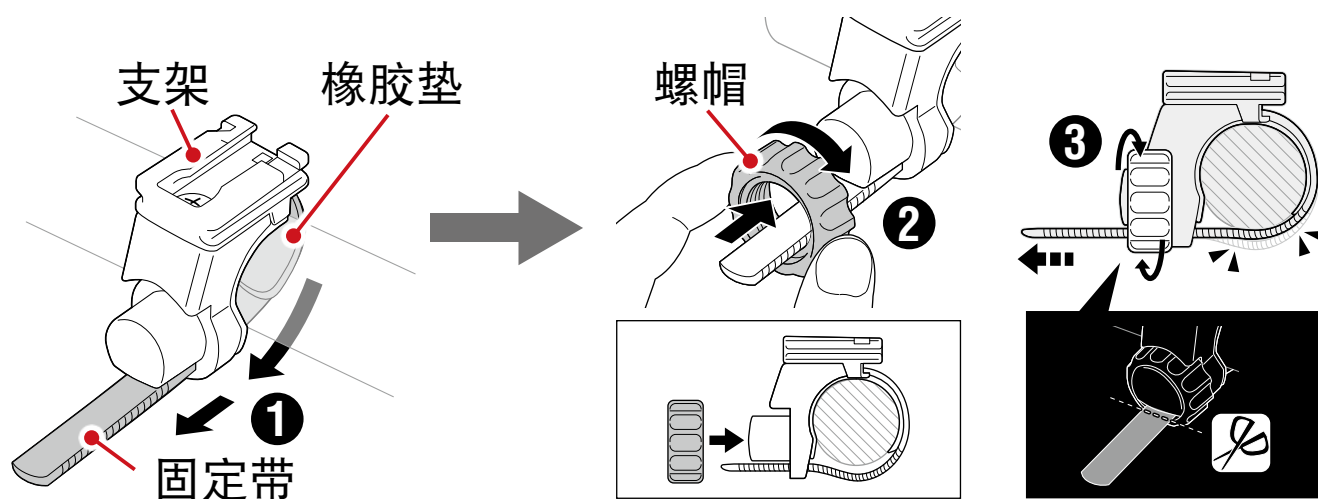
※ 使用 500mAh (USB2.0) 或以上的 USB 电池充电器，
若使用高效能 USB 充电器，就可以迅速完成充电。

2. 完成充电后，请务必拔除 USB 插头。

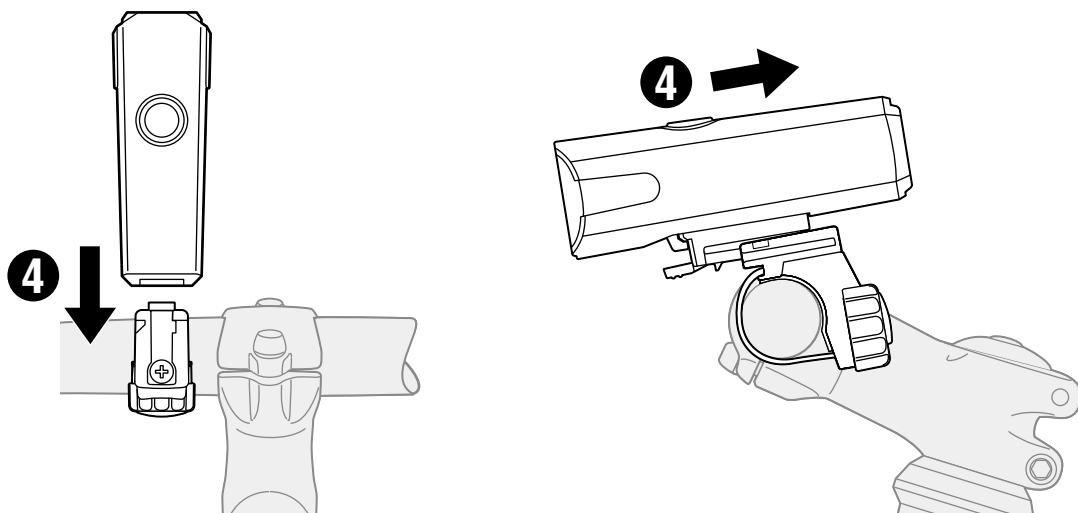
※ 充电与照明时间为概略值，将视环境及使用情况而有所不同。

如何安装到自行车上

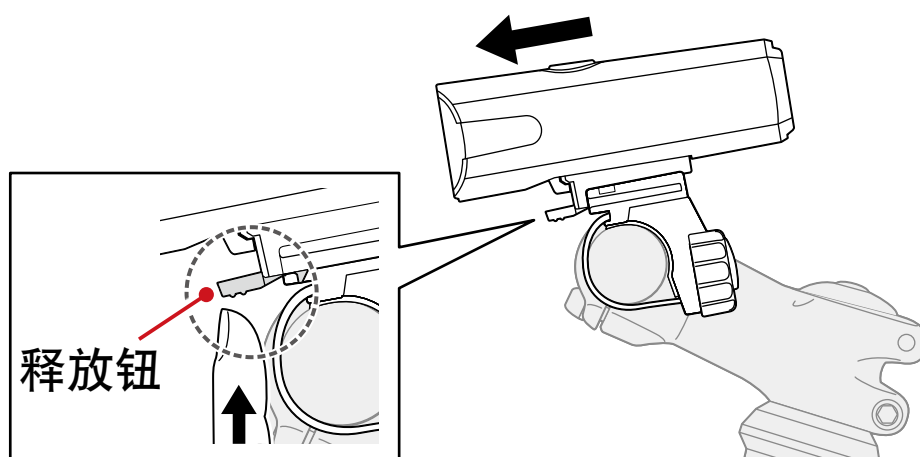
1. 将支架装上把手。



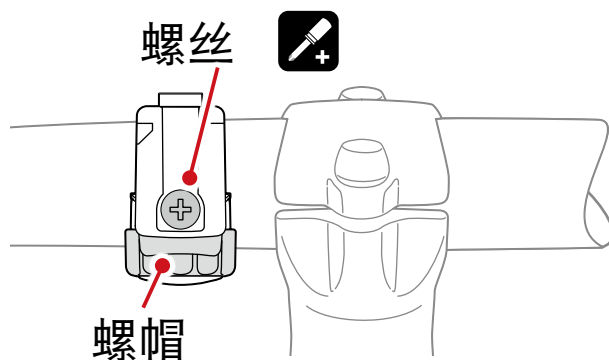
2. 将灯具插入支架直到卡住，并调整光线角度。



3. 按下释放钮并向前拔出，即可取下灯具。



※ 需调整照射角度时，以可以稍微转动支架为标准，将螺帽或螺丝稍微松开后进行调整，之后要确实锁紧固定。



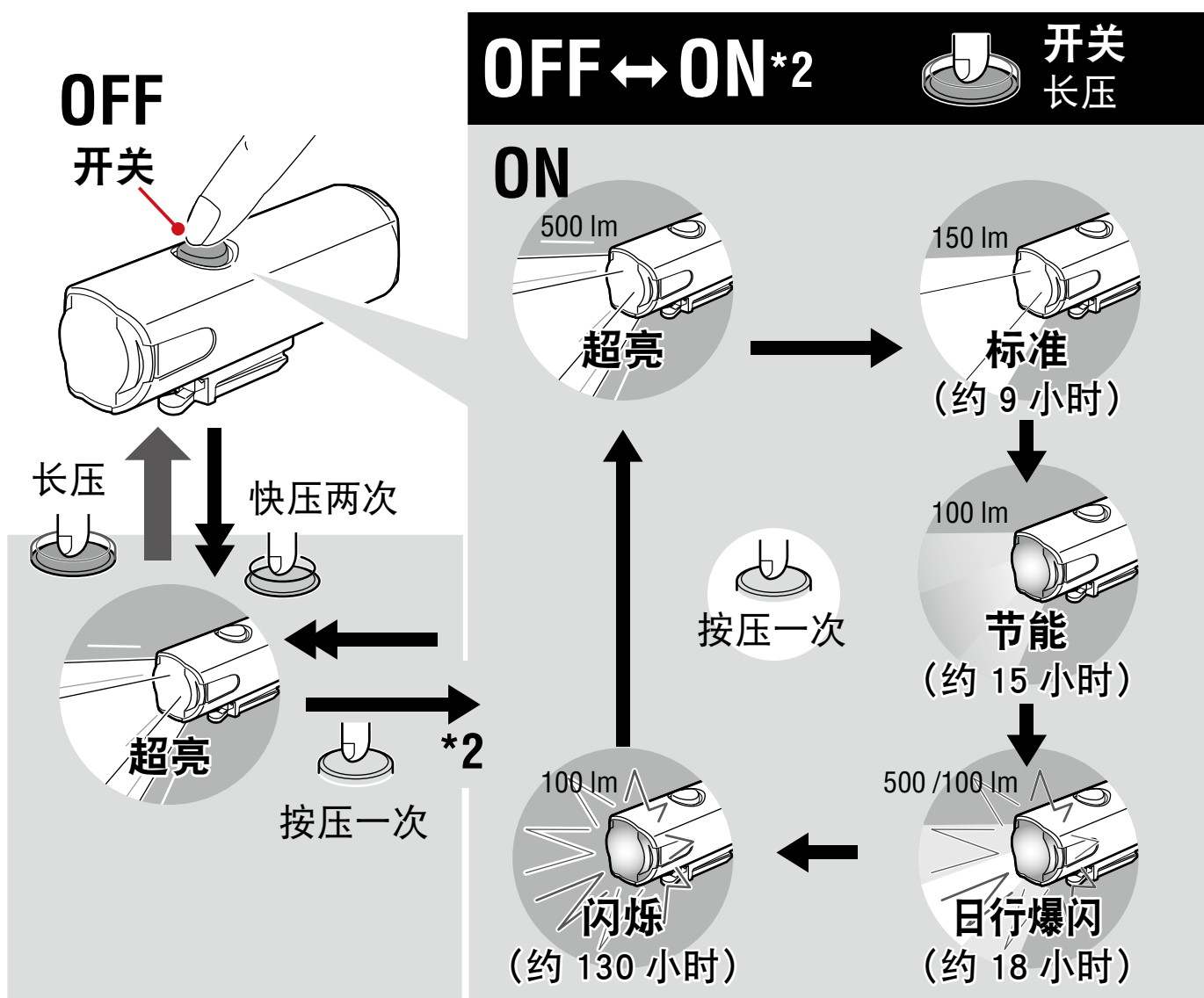
※ 灯具可安装在把手下方。

⚠ 注意

- 请务必用手锁紧螺帽，若以工具固定过紧时，可能会导致螺丝滑牙。
- 定期检查支架上之螺帽与螺丝 (*1)，请确认在没有松动的情況下使用。
- 请将支架固定带的切割边缘修圆，避免受伤。
- 车灯和无线码表太靠近时，会有可能影响到正常计测。

开关操作

透过开关切换 ON · OFF 与模式。

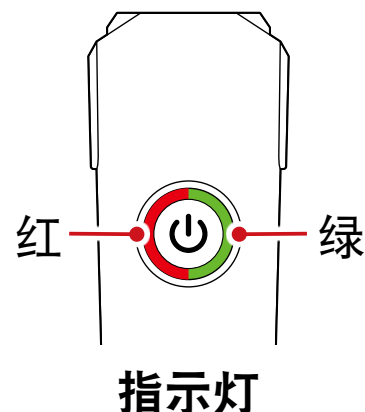


*2 开启时，会是之前所选择模式。（模式记忆功能）

关于电池剩余量与链接状态

利用指示灯可以确认车灯状态或是其他透过 CatEyeSYNC™ 配对的对应车灯状态。

闪红灯	本车灯的电池电量剩下 20% 以下。 请尽早充电。
熄 灭	未与其他对应车灯链接。
亮绿灯 (※)	正在链接一个以上的其他对应车灯。
闪绿灯 (※)	链接中的车灯之中，有电池剩余量不足的车灯。



※ 若未与其他对应车灯链接将不会显示。

※ 要连动车灯，首先要与 CatEyeSYNC™ 进行同步配对。

其他

⚠ 警告

- 请确保光线向下射，以免造成对面的驾驶员感到目眩。
- 行驶前请确认已将灯体牢固安装于支架上，且已经亮灯。
- 使用时请时常注意电池剩余电量，如定期确认指示灯等。

⚠ 注意

- 请将本产品放在儿童碰不到的地方。

- 为避免电池突然没电，建议携带备用车灯。
- 本产品于正常使用下具防水性，可在雨天时使用。但请勿刻意将本产品浸泡在水中。
- 若灯具或零件沾上灰尘，请用沾有温和肥皂水的软布来擦拭。切勿使用稀释剂、轻油精或酒精，以避免擦伤产品表面。

锂电池

充电注意事项

- 请勿放置在艳阳下的车内或阳光直射的地方，在 5 ~ 40 °C 环境温度范围内充电。
- 请确认 USB 插头未附着垃圾等异物后再充电。
- 充电中，请避免振动。
- 完成充电后，请务必拔除 USB 插头。

使用注意事项

- 在高温状态下充电、放电或保管会提早充电池劣化。请勿放置于车内或暖炉附近。
- 正确充电后，亮灯时间仍明显下降时，即表示充电池寿命已罄。废弃时，请依「弃置注意事项」进行处理。

存放注意事项

长时间存放时，必须每 6 个月为电池充电 30 分钟。

弃置注意事项

要丢弃本产品时，请将内部电池取出，并依您居住地的法规来处理废电池。

关于通信

在以下场所或环境，有可能因干扰而无法正常运行。

- 电视、电脑、收音机、马达等附近、或汽车和铁路列车内。
- 铁路平交道口、捷运路线沿线、电视台、雷达基地等。
- 当您本产品与其他的无线装置或电池驱动光源一起并用时。

关于软体

如有 SYNCCore™ 新软体时，将透过智能手机应用软体 CatEyeSYNC™ 进行通知。详细内容请参照 [从应用软体连结之手册或网页操作说明书](#)。

规格

光源	高强度 LED 灯 x1
电池	Li-ion 3.6v 2200 mAh
充电	Micro USB 插头

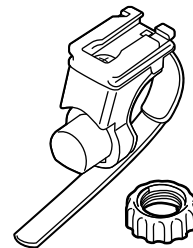
操作时间	超亮	约 2 小时
	标准	约 9 小时
	节能	约 15 小时
	日行恒亮闪烁	约 18 小时
	闪烁	约 130 小时
※ 常温 (20 度) 下平均亮灯时间		
标准充电时间	约 3 ~ 6 小时	
温度范围	充电 : 5°C ~ 40°C	
	操作 : -10°C ~ 40°C	
充电 / 放电数	约 300 次 (直到额定容量降至 70%)	
尺寸 / 重量	41.5 x 33.5 x 93.5 mm / 94 g	

※ 本公司保留修改规格与设计权利，恕不另行通知。

备用 / 选购零件

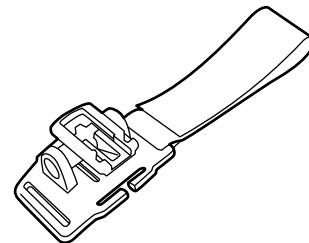
5338827N

FlexTight™ 支架
(H-34N)



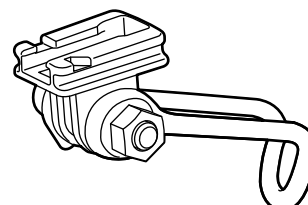
5341831N

安全帽托架



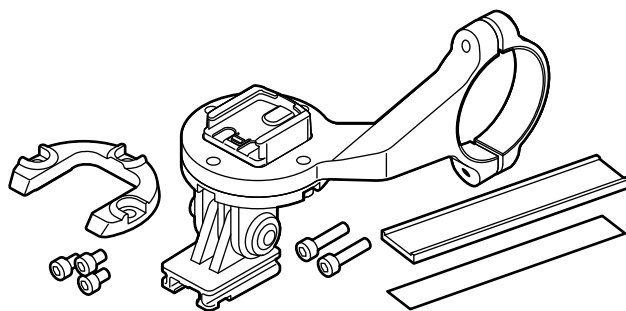
5342440

前叉固定座
(CFB-100)



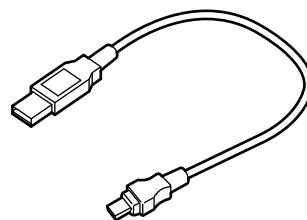
1604110

延伸支架 2
(OF-200)



5342730

USB 线
(MICRO USB)



有限保固

2 年保固：仅保证灯具（电池效能衰减的情况下除外）

CatEye 提供自购买日起，2 年产品物料和制作瑕疵更换的保固服务。若产品于正常使用下发生故障，CatEye 将提供免费维修或更换的服务，且需由 CatEye 或授权经销商进行维修。如要寄回产品，请小心包装产品，并附上保固证明书（购买证明）及维修说明。请在保固证明书上书写或打上您的姓名和地址。顾客需自行承担保险、处理及运送费用。

CATEYE CO., LTD.

2-8-25, Kuwazu, Higashi Sumiyoshi-ku, Osaka 546-0041 Japan

Attn: CATEYE Customer Service

Phone: (06)6719-6863

Fax : (06)6719-6033

E-mail: support@cateye.co.jp

URL : <https://www.cateye.com>