

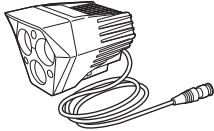


CATEYE SUMO3

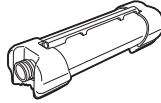
HL-EL930RC DE



EINZELTEILE



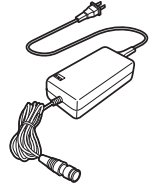
Lampeneinheit



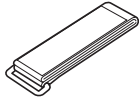
BA-904 Batterieeinheit (Lithium-Ionen Batterien)



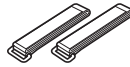
H-34N Halterung



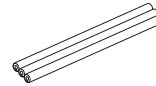
Batterie-Ladegerät



Befestigungsriemen



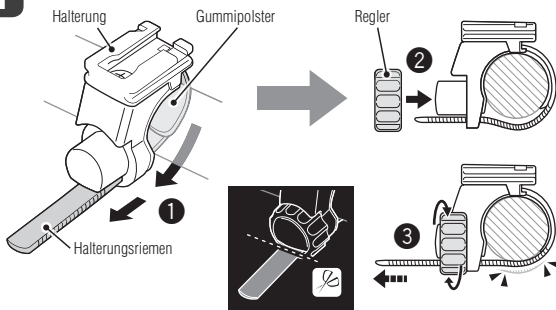
Hilfsriemen (x2)



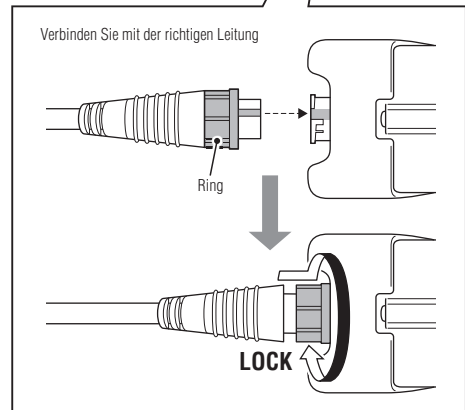
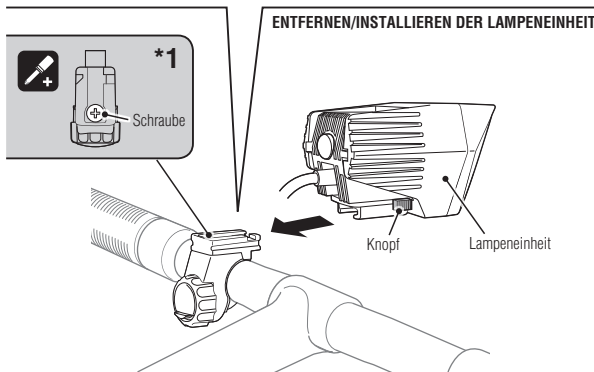
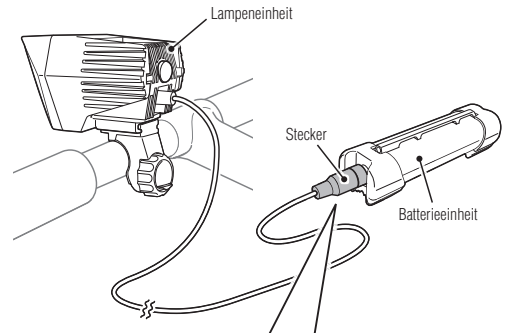
Kabelverkleidung (x3)

MONTAGE

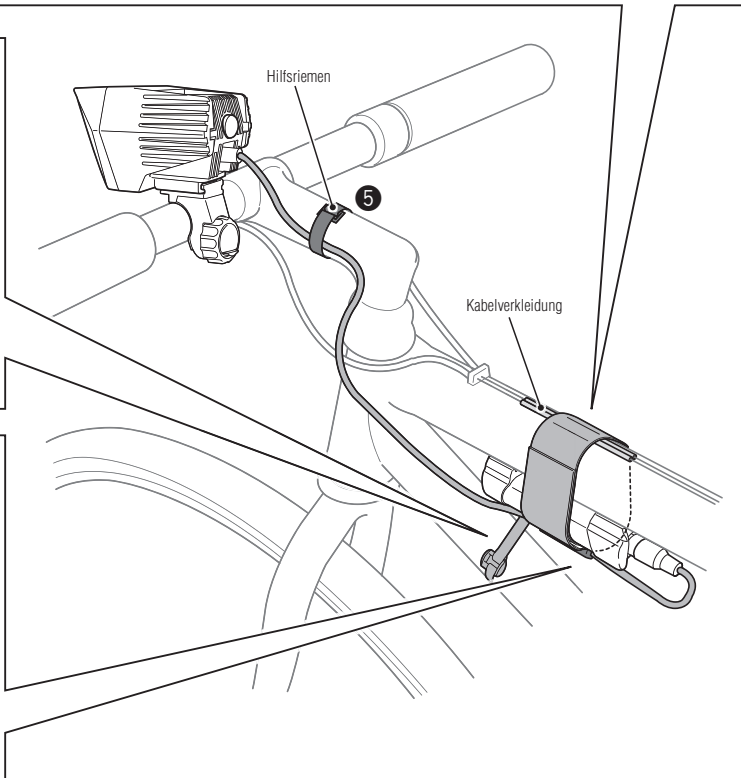
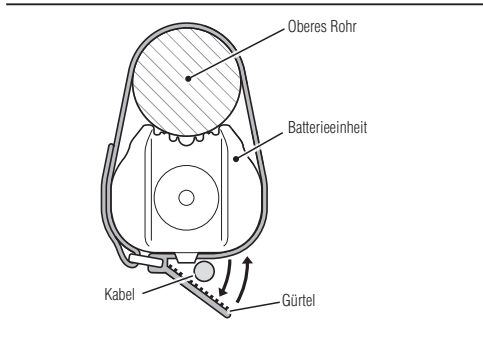
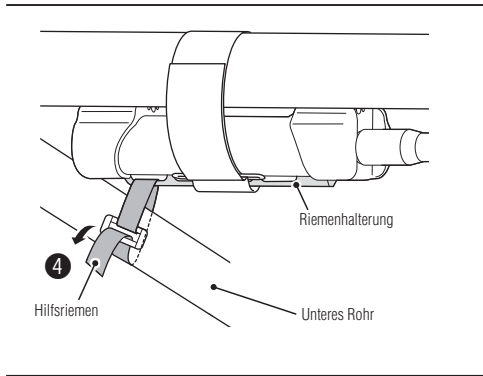
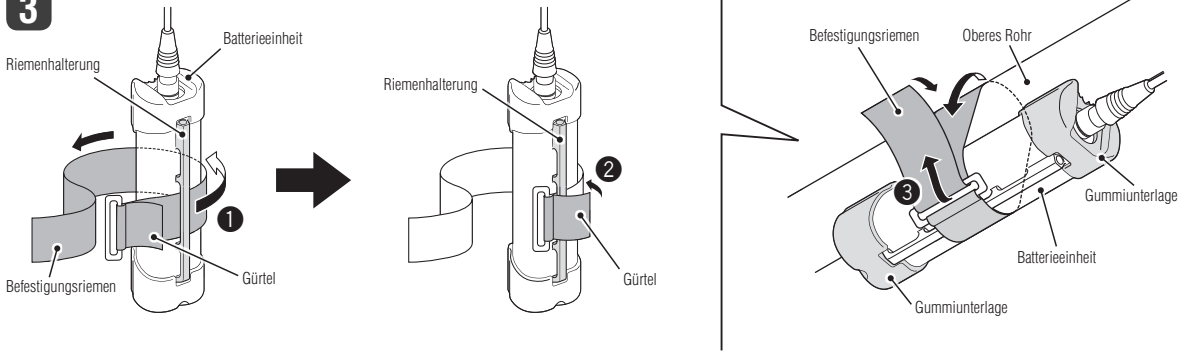
1



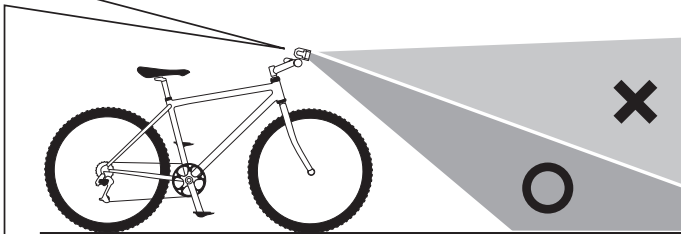
2



3

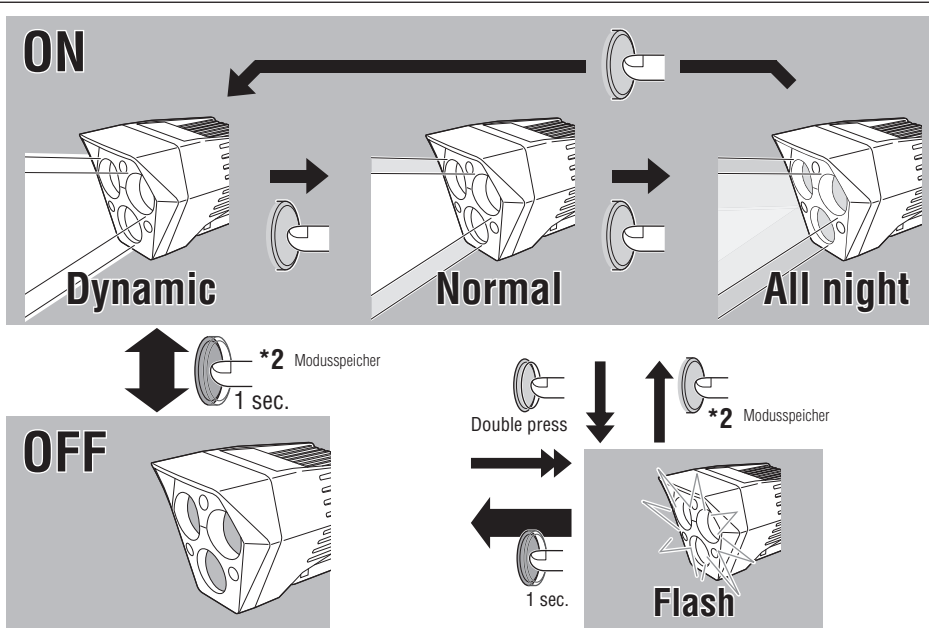
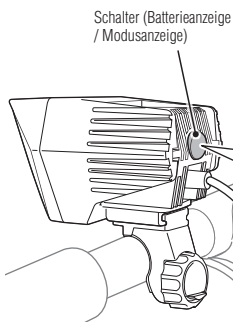


4

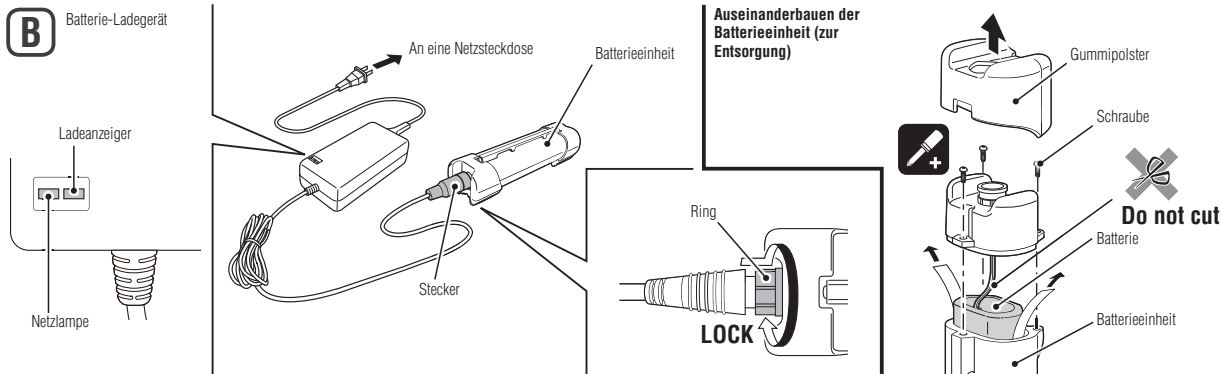


ANWENDUNG

A

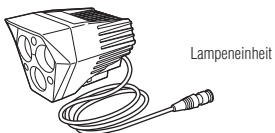


B

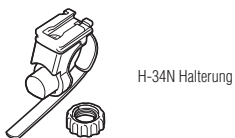


ERSATZTEILE

#5342150



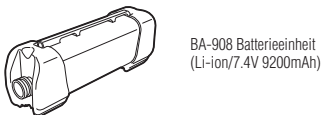
#5338827



#5342190



#5342130



#5342170



#5342290



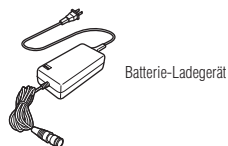
#5342140



#5342180



UL: #5342300
AS: #5342304
EC: #5342302
UK: #5342301



VORWORT

! Lesen Sie diese Bedienungsanleitung sowie den Abschnitt "Lithium-Ionen-Batterien" unbedingt sorgfältig durch.

Vielen Dank für den Kauf unserer CATEYE „SUMO3 HL-EL930RC".

Durch die Verwendung neuer Multichip-LEDs konnte die Lichtintensität dieser Lampe im Vergleich zu herkömmlichen Produkten deutlich gesteigert werden. Es werden hochkapazitive Lithium-Ionen Akkus verwendet, die dieser Hochleistungs-Lampe auch in härtester Umgebung maximale Leistung zur Verfügung stellt.

⚠ FÜR EINEN SICHEREN BETRIEB

Verwenden Sie die SUMO3 nicht auf öffentlichen Straßen. Diese Hochleistungs-Lampe ist vergleichbar mit Autoscheinwerfern. Deshalb besteht entsprechend des Strahlungswinkels auf öffentlichen Straßen erhöhte Blendgefahr, was sehr gefährlich ist.

Wenn Sie sie notgedrungen auf öffentlichen Straßen verwenden, stellen Sie sicher, dass Sie den Strahlungswinkel nach unten einstellen, um die entgegenkommenden Fahrer nicht zu blenden.

- Schließen Sie die Anschlüsse der Batterieeinheit oder dem Batterie-Ladegerät niemals kurz. Dies kann zu einer Überhitzung der Einheit führen, was in einem Feuer oder einer Beschädigung der Komponente resultieren könnte.
- In der Batterieeinheit finden Lithium-Batterien Anwendung. Falls Flüssigkeit aus diesen Batterien austritt, berühren Sie bitte nicht mit bloßen Händen und bringen Sie sie nicht in die Nähe eines Feuers. Entsorgen Sie die Batterien ordnungsgemäß entsprechend den örtlichen Bestimmungen.
- Schließen Sie den Stecker sicher an und ziehen Sie den Riemen fest an. Sonst könnten sie sich während der Fahrt lösen, so dass das Licht sich ausschaltet, oder Sie könnten stürzen, wenn die Kabel sich in den Rädern verheddern.
- Verwenden Sie niemals beschädigte Komponenten (z. B. Kabel, usw.). Schicken Sie beschädigte Komponenten zwecks Reparatur zu Ihrer Kundendienststelle.
- Sehen Sie nicht bei eingeschalteter Lampe in das Licht. Dadurch könnten Sie sich Augenschäden zuziehen.
- Die Lampeneinheit ist heiß, wenn sie an ist, oder unmittelbar nachdem sie ausgeschaltet wurde; passen Sie daher auf, dass Sie sich nicht verbrennen.
- Halten Sie die Lampe stets außer Reichweite von Kindern.
- Bauen Sie die Lampeneinheit, die Batterieeinheit oder das Batterie-Ladegerät niemals auseinander.
- Bewahren Sie die Batterieeinheit nicht im Auto oder in der Nähe eines Heizgeräts auf. Das Laden, die Entladung und die Aufbewahrung bei hohen Temperaturen kann den Batterieabbau beschleunigen.
- Wenn Sie die Batterieeinheit für lange Zeit nicht verwenden, entlädt sie sich über die Zeit von alleine, und verringert ihre Spannung. Bewahren Sie die Batterieeinheit mit entferntem Stecker auf und laden Sie sie vor der Verwendung auf.
- Wenn Sie die Batterieeinheit für eine lange Zeit nicht verwenden werden, entladen Sie die Batterien und bewahren Sie sie an einem kühlen, trockenen Ort auf. Laden Sie die Batterien für etwa 5 Minuten alle 6 Monate auf.
- Wenn das Lampengehäuse oder Teile mit Matsch usw. verunreinigt sind, reinigen Sie sie mit einem weichen Tuch, das mit einer milden Seife befeuchtet ist. Verwenden Sie niemals Farbverdünner, Benzin oder Alkohol; dies führt zu Beschädigungen.
- Wenn der Anschlussstecker mit Dreck beschmutzt ist, usw., säubern Sie ihn, wenn der Stecker angeschlossen und gesichert ist.
- Unter herkömmlichen täglichen Bedingungen ist dieses Gerät wasserfest und kann auch bei Regen verwendet werden. Tauchen Sie es allerdings niemals absichtlich in Wasser.
- Wir empfehlen, ein Blinklicht oder eine Ersatzbatterieeinheit mitzuführen, falls die Hauptbatterie vollständig entladen werden sollte.
- Montieren Sie die Lampeneinheit und die Batterieeinheit 3 cm und 10 cm entfernt von einem drahtlosem Computer. Wenn sie sich zu nahe am Computer befinden, können die Übertragungs- und Empfangsfunktionen betroffen sein.

! Vor der Erstinbetriebnahme

Die Batterien werden mit einer geringen Ladung ausgeliefert, die für das werkseitige Überprüfen des Gerätes verwendet wird. Vor der ersten Verwendung müssen die Batterien aufgeladen werden. (Lesen Sie dazu den Abschnitt "Wissenswertes über das Laden" in dieser Bedienungsanleitung.)

MONTAGE

1 Installieren der Halterung und Anbringen/Entfernen der Lampeneinheit

- 1 Schlingen Sie den Halterungsriemen um den Lenker und stecken Sie den Riemen durch die Öffnung.
- 2 Schrauben Sie den Regler in die Halterung, um sie zunächst fest anzubringen.
 - * Schieben Sie die Lampeneinheit in die Halterung ein, bis sie einrastet, und stellen Sie dann den Strahlungswinkel ein (beziehen Sie sich auf „Einstellen des Strahlungswinkels“).
- 3 Ziehen Sie den Regler fest an und schneiden Sie den überstehenden Halterriemen ab.
 - * Um die Lampeneinheit herauszunehmen, drücken Sie den Knopf und schieben Sie die Lampe gleichzeitig nach vorne.

VORSICHT!

- Ziehen Sie den Regler von Hand an. Wenn Sie ihn mit einem Werkzeug zu fest anziehen, wird u.U. das Schraubengewinde beschädigt.
- Überprüfen Sie regelmäßig den Regler und die Schraube (*1) an der Halterung und verwenden Sie sie, ohne dass sie lose werden.
- Runden Sie die Schnittkante des Halterungsriemens ab, um evtl. Verletzungen vorzubeugen.
- Stellen Sie sicher, dass die Lampeneinheit sich abgekühlt hat, bevor Sie sie anbringen/entfernen.

2 Anschließen des Kabels

Verbinden Sie den Stecker der Lampeneinheit mit der Batterieeinheit wie abgebildet.

VORSICHT! Der Stecker wird gesperrt, indem der Ring während des Drückens gedreht wird. Er muss während der Benutzung gesichert bleiben.

- * Um den Stecker zu entfernen, drehen Sie den Ring in die entgegengesetzte Richtung, um den Stecker zu lösen und ziehen anschließend den Stecker raus.

3 Installieren der Batterieeinheit und Sichern des Kabels

- 1 Stecken Sie den Befestigungsriemen durch die Riemenhalterung der Batterieeinheit. Installieren Sie den Befestigungsriemen so, dass der Gürtel nach außen zeigt.
- 2 Sichern Sie die Riemenhalterung der Batterieeinheit mit dem Gürtel des Befestigungsriemens.
- 3 Legen Sie die Gummunterlage der Batterieeinheit auf das obere Rohr und befestigen Sie sie, indem Sie sie mit dem Befestigungsriemen umwickeln.
- 4 Stecken Sie den Hilfsriemen durch die Riemenhalterung der Batterieeinheit und befestigen Sie ihn, indem Sie ihn um das untere Rohr wickeln.
 - * Wickeln Sie den Hilfsriemen um die Batterieeinheit, die soweit wie möglich vorne installiert wurde. Die Batterieeinheit ist während der Fahrt sicher befestigt.
- 5 Befestigen Sie das Kabel mit einem weiteren passenden Hilfsriemen an den Rahmen und/oder Vorbau.
 - * Der Gürtel des Befestigungsriemens kann auch für die Befestigung des Kabels verwendet werden.
 - * Wenn die Batterieeinheit nicht direkt am Rahmen installiert wird, kann die Gummunterlage der Batterieeinheit entfernt werden.

VORSICHT!

- Unbedingt die Batterieeinheit sicher befestigen! Wenn die Batterieeinheit unzureichend befestigt wird, kann sie während der Fahrt bei einem Aufprall verrücken.
- Bringen Sie die Kabelverkleidung im Voraus an, wenn einige Kabel entlang des Oberrohres installiert werden, um das Kabel vor Kräfteinwirkungen zu schützen. Sonst könnte es beim Bremsen oder bei der Gangschaltung Probleme verursachen.
- Achten Sie auf die Anordnung des Kabels, damit es nicht die Handhabung des Fahrrades behindert. Sichern Sie das Kabel auf keinen Fall in einem spitzen Winkel, da dadurch die Drähte im Kabelinneren brechen könnten.
- Stellen Sie den Strahlungswinkel vor der Anwendung entsprechend der Beschreibung in „Einstellen des Strahlungswinkels“ ein.

4 Einstellung des Strahlungswinkels

Warnung!!!: Verwenden Sie diese Einheit nicht auf öffentlichen Straßen.

Schalten Sie die Lampe an einer ebenen Stelle bei Nacht ein und stellen Sie den Strahlungswinkel so ein, dass entgegenkommende Fahrzeuge nicht geblendet werden können. Lösen Sie den Regler der Halterung leicht und stellen Sie den vertikalen Winkel der Lampeneinheit ein. Ziehen Sie den Regler nach den Anbringen des Riemens fest.

- * Lösen Sie den Regler nur soweit, dass die Halterung ein wenig bewegt werden kann. Lösen Sie den Regler nicht zu weit, sonst könnte der Halterungsriemen sich loslösen.
- * Er kann um 10 Grad horizontal eingestellt werden.

ANWENDUNG

A Schalterbetrieb (Umschalten des Beleuchtungsmodus)

Verwenden Sie den Lichtschalter, um das Licht ein/auszuschalten und den Leuchtmodus zu wechseln.

„Drücken und halten“ Sie den Schalter gedrückt, um das Licht ein-/auszuschalten.

* Der Blinkmodus kann auch ausgelöst werden, wenn das Licht ausgeschaltet ist.

Umschaltungs- betrieb	Beleuchtungs- modus	Helligkeit	Modusanzeige	Betriebszeit
Drücken	Dynamisch		Grün	Ca. 1 Stunden
	Normal		Orange	Ca. 2,5 Stunden
	Die ganze Nacht	○	Rot	Ca. 10 Stunden
Schneller Doppeldruck	Blinken		Keiner	Ca. 35 Stunden

* Modusanzeige : Unmittelbar nach der Umschaltung des Beleuchtungsmodus, blinkt der Schalter für 5 Sekunden auf und zeigt den aktuellen Beleuchtungsmodus an.

* Moduspeicherfunktion (*2) : Die Lampeneinheit schaltet sich mit vorigen Modus ein.

Temperatursteuerung

Wenn die Lampeneinheit heiß wird, während sie im dynamischen Modus eingeschaltet ist, schaltet die Schutzfunktion automatisch in den normalen Modus um. In diesem Fall kehrt sie zum vorigen dynamischen Modus zurück, wenn die Lampeneinheit sich durch die Luftkühlungseffekte, usw. etwas abkühlt.

* Wenn die Lichteinheit unnormal heiß wird, aktiviert sich die Sicherheitsfunktion und die Lampe wird abgeschaltet. Sinkt die Temperatur, kann sie mit dem Schalter wieder angeschaltet werden. Es empfiehlt sich, denn Modus für die ganze Nacht zu verwenden, wenn kein Wind weht, d.h. wenn Sie nicht fahren.

Verbleibender Batteriestand

Wenn die Lampeneinheit an ist, zeigt die Farbe des Schalters den Batteriestatus an.

Richtlinie für die Batterieanzeige	
Grünes Licht	: Der verbleibende Batteriestand ist ausreichend.
Oranges Licht	: Der verbleibende Batteriestand ist niedrig. Laden Sie die Batterieeinheit auf.
Rotes Licht	: Hören Sie auf, die Lampeneinheit zu verwenden und laden Sie die Batterieeinheit auf.

* Die Anzeige ist nur eine Schätzung für die verbleibende Batterielaufzeit und variiert je nach Umgebung oder Nutzungsbedingungen.

* Machen Sie es sich zur Gewohnheit, die Batterieeinheit aufzuladen, wenn die Anzeige orange wird.

Niedrige Batterieladung Warnfunktion

Um zu verhindern, dass die Lampeneinheit aufgrund einer unvorhergesehen niedrigen Batterieladung ausgeschaltet wird, schaltet diese Funktion die Anzeige auf rot ein und schaltet den Beleuchtungsmodus von normaler Beleuchtung zu unterbrochenem Blinken um.

B Aufladung der Batterieeinheit

! Wichtig!

- Falls die Batterieeinheit feucht geworden sein sollte, wischen Sie sie bitte mit einem trockenen Tuch trocken, bevor Sie die Batterien aufladen.
- Stellen Sie sicher, dass Sie nur das mitgelieferte Batterieladegerät verwenden (anwendbar von 100 – 240 Volt). Das Batterieladegerät kann nur drinnen verwendet werden.
- Wenn die Ladezustandsanzeige des Batterieladegeräts grün blinkt, gibt es u.U. eine Stromkreisstörung. Ziehen Sie das Ladegerät heraus und entfernen Sie die Ursache.
- Wenn die Ladeanzeige des Batterieladegeräts nach Beginn des Ladevorganges schnell grün leuchtet, trennen Sie das Ladegerät von der Steckdose und laden Sie die Batterie erneut laut Anweisung.
- Ein ähnlicher Verlauf kann beobachtet werden, wenn die Batterie unmittelbar nach der Verwendung heiß ist. Laden Sie die Batterieeinheit auf, nachdem sie sich erheblich abgekühlt hat. Wenn die gleichen Ergebnisse wiederholt auftreten, hat sich die Batterie eventuell verschlechtert.
- Wenn die Batterieeinheit wiederholt nicht die richtige Betriebszeit erreicht, selbst wenn sie vollständig aufgeladen ist, ist sie eventuell am Ende ihrer Lebensdauer angekommen. Tauschen Sie die alte Batterieeinheit mit einer neuen aus.
- Lithium-Ionen wiederaufladbare Batterien sind recyclebar. Entfernen Sie die benutzen Batterien aus der Batterieeinheit, bringen Sie Isolierband an den Stecker an und bringen Sie sie in Läden, die das Recycling von wiederaufladbaren Batterien unterstützen (beziehen Sie sich auf „Auseinanderbauen der Batterieeinheit (nur zur Entsorgung)“).

* Die Batterieladung kann mit der Ladezustandsanzeige des Batterieladegeräts überprüft werden.

Laden Sie die Batterieeinheit mit dem folgenden Verfahren auf.

- 1 Schließen Sie das Batterieladegerät an einer Wandsteckdose an.
- 1 Stellen Sie sicher, dass die Ladeanzeige drei Mal rot blinkt, wenn die Netzanzeige rot leuchtet. Die Ladeanzeige wird rot, während die Einheit an eine Steckdose angeschlossen ist.
- 2 Schließen Sie den Stecker des Batterieladegeräts am Stecker der Batterieeinheit an. (Ladeanzeige blinkt rot)
- * Laden Sie die Batterien bei gesichertem Stecker auf.
- * Wenn die Ladezustandsanzeige weiterhin rot blinkt, ziehen Sie die Einheit ab und schließen Sie sie entsprechend des festgelegten Verfahrens wieder an.
- * Nach erfolgreichem Ladevorgang schaltet sich die Leuchte von rot auf grün um.
- 3 Stellen Sie nach dem Abschluss des Ladevorgangs sicher, dass Sie das Ladegerät von der Wandsteckdose abtrennen.

Ladeanzeige-Status	Normale Ladedauer
Rotes Licht : Ladevorgang	
Grünes Licht : Ladevorgang abgeschlossen	Ca. 5 Stunden
Rot leuchtendes Licht / Blinkendes grünes Licht : Ladefehler	

* Bei der Standard-Ladezeit und der Betriebsdauer handelt es sich um Richtwerte, die je nach Betriebsumgebung variieren können.

* Die mitgelieferte BA-904 Batterieeinheit (4600 mAh) ist zu etwa 80% seiner Kapazität in 2,5 Stunden nach dem Ladebeginn aufgeladen.

* Laden Sie nicht mit einem angeschlossenen optionalen Verlängerungskabel auf. Dadurch könnte sich die Ladezeit verlängern.

SPEZIFIKATIONEN

Lichtquelle Multichip weiß LED (x3)
 Batterieeinheit Lithium-Ionen wiederaufladbare Batterie BA-904 Li-Ion/7,4 V 4600 mAh
 Batterie-Ladegerät CHR-001 Li-Ion (AC100V-240V 50/60Hz)
 Betriebsdauer Dynamisch: Ca. 1 Stunden, Normal: Ca. 2,5 Stunden,
 Die ganze Nacht: Ca. 10 Stunden, Blinken: Ca. 35 Stunden

* Die optionale BA-908 verdoppelt die Betriebszeit.
 Standard-Ladezeit Ca. 5 Stunden (Optionale BA-908: Etwa 10 Stunden)
 Temperaturbereich Laden: 5°C – 40°C Betrieb: -10°C – 40°C
 Anzahl der Lade-/Entladevorgänge Circa 300 mal (bis die Nennleistung auf 70% abfällt)

* Die technischen Daten und die Konstruktion können jederzeit ohne vorherige Ankündigung geändert werden.

BEGRENZTE GEWÄHRLEISTUNG

2-Jahres-Garantie : Lampeneinheit / Batterieeinheit / Batterieladegerät (Verschleiß der Batterie ist nicht eingeschlossen.)

CatEye gewährleistet eine Garantie über 2 Jahre auf Material und Verarbeitung vom Kaufdatum an. Falls das Produkt bei normalem Gebrauch Fehler aufweist, wird CatEye das Produkt kostenlos reparieren oder austauschen. Der Service muss von CatEye Co., Ltd oder autorisierten Servicestellen durchgeführt werden. Wenn Sie das Gerät einsenden, packen Sie es sorgfältig ein und fügen Sie die Garantiekarte sowie Reparaturhinweise bei. Achten Sie darauf, Ihren Namen und Ihre Anschrift mit Schreibmaschine oder in Druckbuchstaben deutlich lesbar auf die Garantiekarte zu schreiben. Versicherungskosten und Kosten für den Transport bis zu unserem Kundendienst gehen zu Lasten der Person, die unseren Kundendienst in Anspruch nehmen möchte.

CATEYE CO., LTD.

2-8-25, Kuwazu, Higashi Sumiyoshi-ku, Osaka 546-0041 Japan

Attn: CATEYE Customer Service Section

Phone : (06)6719-6863

Fax : (06)6719-6033

E-mail : support@cateye.co.jp

URL : http://www.cateye.co.jp

Service & Research Address for USA

CATEYE Service and Research Center

1705 14th St. 115 Boulder, CO 80302

Phone : 303.443.4595

Toll Free : 800.5CATEYE

Fax : 303.473.0006

E-mail : service@cateye.com

URL : http://www.cateye.com