

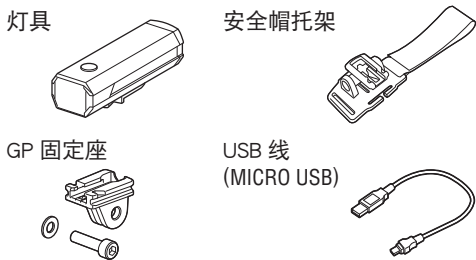
简体中文

**RECHARGEABLE HEADLIGHT**  
**AMPP800™**  
 HL-EL088RC HELMET MOUNT  
 手册

**CATEYE®**  
 OPTI CUBE  
 Li-Ion 3.7V

在使用产品之前, 请通读本手册并妥善保存, 以备今后使用。

Design Pat. Pending  
 Copyright © 2020 CATEYE Co., Ltd.  
 HLEL088RC-200703 2



**❗ 初次使用前**  
 本产品出厂前只充电到刚能确认亮灯的程度, 使用前, 请务必依照「充电方法」和「充电须知」进行充电。

**⚠ 警告**  
 · 请确保光线向下射, 以免造成对面的驾驶员感到目眩。  
 · 行驶前请确认已将灯体牢固安装于支架上, 且已经亮灯。  
 · 使用时请时常注意电池剩余电量, 如定期确认指示灯等。

**⚠ 注意**  
 · 请将本产品放在儿童碰不到的地方。  
 · 为避免电池突然没电, 建议携带备用车灯。  
 · 本产品的保护构造符合 JIS C0920 的 IPX4 防水等级。  
 请勿将产品浸泡在水中, 否则可能会造成故障。雨天使用后请完全擦干本装置。  
 · 若灯具或零件沾上灰尘, 请用沾有温和肥皂水的软布来擦拭。切勿使用稀释剂、轻油精或酒精, 以避免擦伤产品表面。

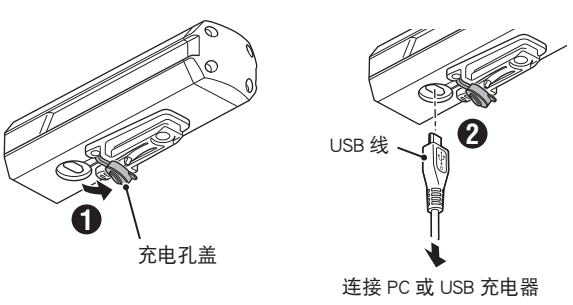
**⚠ 锂电池**  
**充电注意事项**  
 · 请勿放置在艳日下的车内或阳光直射的地方, 在 5~40 °C 环境温度范围内充电。  
 · 请确认 USB 插头未附着垃圾等异物后再充电。  
 · 充电中, 请避免振动。  
 · 完成充电后, 请务必拔除 USB 插头。

**使用注意事项**  
 · 在高温状态下充电、放电或保管会提早蓄电池劣化。请勿放置于车内或暖炉附近。  
 · 正确充电后, 亮灯时间仍明显下降时, 即表示蓄电池寿命已罄。废弃时, 请依「弃置注意事项」进行处理。

**存放注意事项**  
 长时间存放时, 必须每 6 个月为电池充电 30 分钟。

**弃置注意事项**  
 要丢弃本产品时, 请将内部电池取出, 并依您居住地的法规来处理废电池。

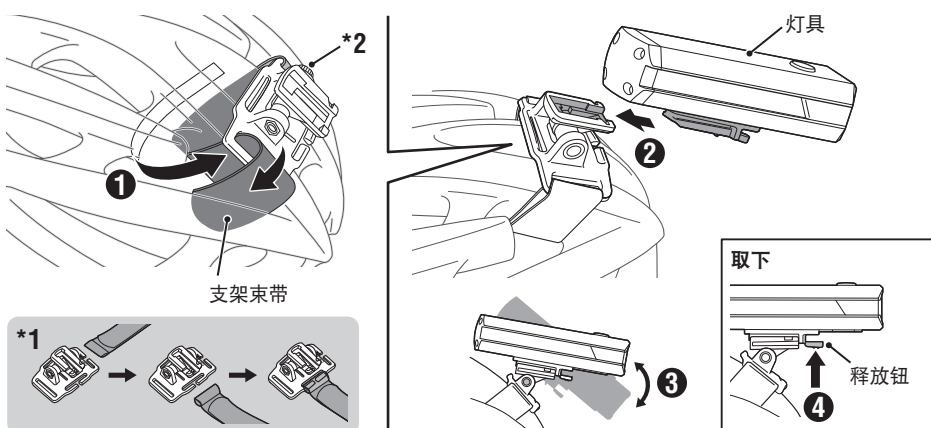
# 1 充电方法



指示灯		
	亮红灯	充电中
	熄灭	充电完成
标准充电时间		
约 3-7h	3h (2A)	7h (0.5A)

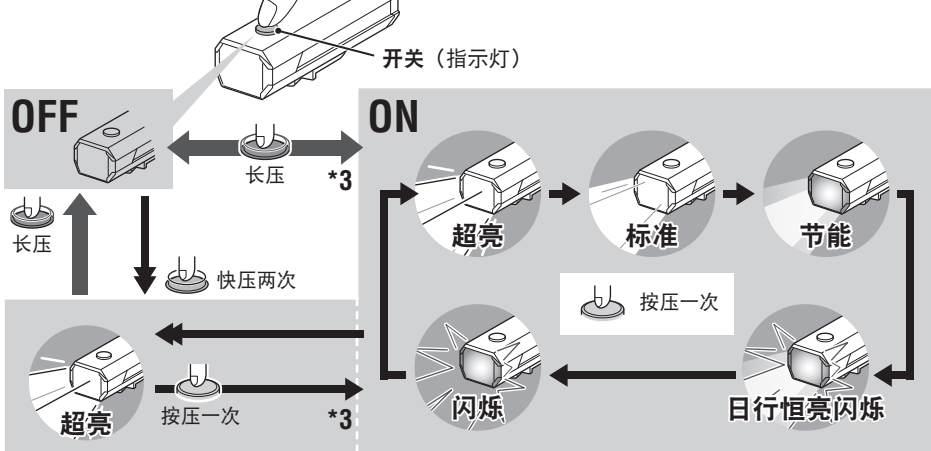
- 请使用 USB 线将灯具接至 PC 或市售 USB 电池充电器。(图 1 ① ~ ②) 指示灯亮红灯后, 开始充电。  
 ※ PC 处于睡眠状态时, 本产品无法充电。  
 ※ 使用 500mAh (USB2.0) 或以上的 USB 电池充电器, 若使用高效能 USB 充电器, 就可以迅速完成充电。
- 完成充电后, 请务必拔除 USB 插头。  
 ※ 充电与照明时间为概略值, 将视环境及使用情况而有所不同。

# 2 安装方法



- 利用安全帽的空气通道, 牢牢固定支架束带。(图 2 ①)  
 \*1 支架束带, 横竖皆可安装。
  - 将灯体安装于安全帽支架上。(②)
  - 戴上安全帽后, 依照适当的照射方向调整灯体角度。(③)
  - 按下释放钮(④)并向前拔出, 即可取下灯具。
- 注意: 定期检查支架上之螺帽与螺丝 (\*2), 请确认在没有松动的情况下使用。

# 3 开关操作



\*3 开启时, 会是之前所选择模式。(模式记忆功能)

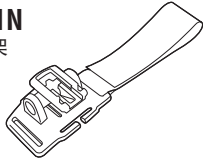
**弱电显示:**  
 当开关亮起红灯代表电池剩余量不足。

指示灯	亮蓝灯	亮黄灯	亮红灯
剩余电力	约 50% 以上	约 50-30%	约 30% 以下

## 备用 / 选购零件

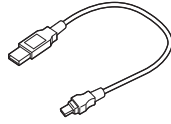
### 5341831N

安全帽托架



### 5342730

USB 线  
(MICRO USB)



## 规格

光源 高强度 LED 灯 x1  
电池 Li-ion 3.7v 2500 mAh  
充电 Micro USB 插头  
操作时间 超亮：约 1.5 小时 标准：约 2 小时  
节能：约 4 小时 日行恒亮闪烁：约 5 小时  
闪烁：约 30 小时

※常温（20 度）下平均亮灯时间

标准充电时间 约 3 ~ 7 小时

温度范围 充电：5°C-40°C 操作：-10°C-40°C

充电 / 放电数 约 300 次（直到额定容量降至 70%）

尺寸 / 重量 32 x 102 x 33 mm / 136 g

※本公司保留修改规格与设计的权利，恕不另行通知。

## 有限保固

### 2 年保固：仅保证灯具（电池效能衰减的情况下除外）

CatEye 提供自购买日起，2 年产品物料和制作瑕疵更换的保固服务。若产品于正常使用下发生故障，CatEye 将提供免费维修或更换的服务，且需由 CatEye 或授权经销商进行维修。如要寄回产品，请小心包装产品，并附上保固证明书（购买证明）及维修说明。请在保固证明书上书写或打上您的姓名和地址。顾客需自行承担保险、处理及运送费用。

## CAT EYE CO., LTD.

2-8-25, Kuwazu, Higashi Sumiyoshi-ku, Osaka 546-0041 Japan

Attn: CATEYE Customer Service Section

Phone : (06)6719-6863

Fax : (06)6719-6033

E-mail : support@cateye.co.jp

URL : <https://www.cateye.com>