



RECHARGEABLE HEADLIGHT

简体中文

AMPP100

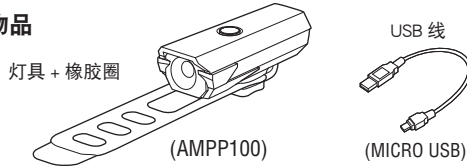
HL-EL041RC 手册

在使用产品之前, 请通读本手册并妥善保存, 以备今后使用。请勿以本手册未记载的方法使用。

Design Pat. Pending
Copyright © 2021 CATEYE Co., Ltd.
HLEL041RC-210305 1



包装内物品



警告 (防止危害生命、事故)

- 请勿直视光源。此外, 请严格遵守照射角度朝下的规定, 以免让对面车 (人) 感到眩晕。
- 在骑行前, 请确认灯具牢牢地固定在把手上, 并确认亮灯。请勿使用受损的橡胶圈。
- 请定期确认指示灯, 留意剩余电量。
- 请勿拆解或改造产品、零件类。

注意 (防止伤害、故障、财物损害)

- 在骑行过程中进行操作是非常危险的。请注意安全行驶。
- 请注意亮灯过程中灯具会发热。请勿遮挡镜片或覆盖灯具。
- 请将本产品放在儿童碰不到的地方。
- 建议携带备用灯具, 以防电池电量耗尽。
- 如果与码表同时使用, 可能会对测量产生影响, 在安装时, 请尽可能远离码表。
- 本产品的保护构造符合 JIS C0920 的 IPX4 防水等级。请勿将产品浸泡在水中, 否则可能会造成故障。雨天使用后请完全擦干本装置。
- 请勿对产品施加强力震动、撞击或强行施力。发现异常时请停止使用。
- 请勿用非规定的方法、电压进行充电, 或形成短路。
- 请勿将产品丢入火中或加热。
- 若灯具或零件沾上灰尘, 请用沾有温和肥皂水的软布来擦拭。切勿使用稀释剂、轻油精或酒精, 以避免擦伤产品表面。

锂电池

在第一次充电时或长期不使用时:

充电在经过长期放置后, 会因自放电而导致电压下降。在使用前, 请进行充电。

充电时、使用时的注意事项:

- 建议用于充电的电脑或 USB 充电器的输出电流大于 500mA。
- 请先确认 USB 线的插头未附着垃圾等异物, 再进行充电。
- 充电中, 请避免振动。
- PC 处于睡眠状态时, 本产品无法充电。
- 在充电完成后, 请务必拔出 USB 线。
- 充电与照明时间为概略值, 将视环境及使用情况而有所不同。
- 在高温状态下充电、放电或保管会提早充电劣化。请勿放置于车内或暖炉附近。另外, 请在环境温度温度为 5 ~ 40°C 的范围内进行充电。
- 正确充电后, 亮灯时间仍明显下降时, 即表示充电电池寿命已罄。

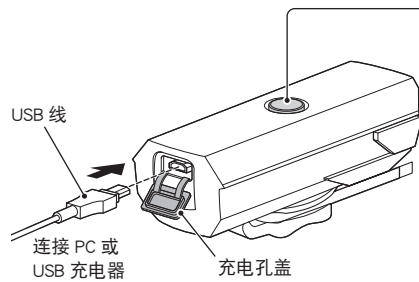
存放注意事项:

- 长时间不使用时, 请勿存放在高温潮湿的场所。
- 请每半年充电 1 次, 每次约 30 分钟。

弃置注意事项:

在废弃灯具时, 请按照当地规定进行正确处理。

1 充电与开关操作



开关 (指示灯)



充电中



充电完成

* 闪烁代表充电错误。
请将 USB 线拔出并再试一次。

OFF ← [Switch] → ON*1
长压

切换亮灯模式

恒亮

闪烁

← [Switch] →
按压一次

标准充电时间

约 2.5 小时 (0.5A)

△ 注意:

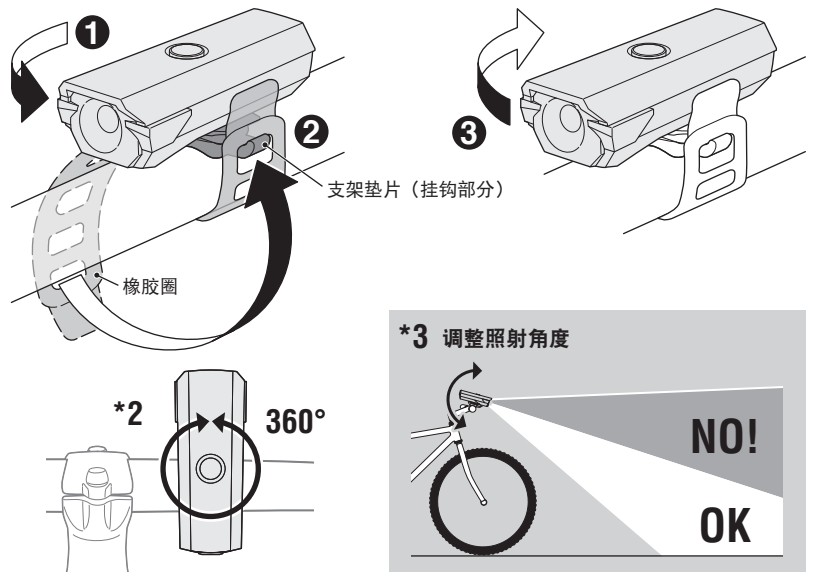
- 使用前请务必充电。
- 充电完成后请盖紧充电孔盖。
- *1: ON 的时候将以上次的模式亮灯。(模式记忆功能)

电池剩余电量:

如果开关 (指示灯) 亮起红灯, 请尽快充电。

2 安装方法

安装直径: Ø22 - 35 mm



- ① 将灯具旋转 90° 垂直于橡胶圈, 并将其放置于车把手上。
- ② 将橡胶圈孔紧紧地挂在支架垫片的挂钩上, 使灯具能够牢牢固定住。
- ③ 向自行车前进方向旋转灯具。

*2: 灯具可以 360° 旋转。
*3: 请将灯具朝下安装, 以免让对面车 (人) 感到刺眼。

规格

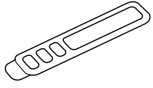
光源	高强度 LED 灯 x1
电池种类	Li-ion 3.7 v - 800 mAh
充电接口	Micro B USB
操作时间	恒亮: 约 3.5 小时 闪烁: 约 35 小时 ※常温 (20 度) 下平均亮灯时间
标准充电时间	约 2.5 小时 (0.5)
充电电压	5 v - 500 mA
温度范围	充电: 5°C ~ 40°C 操作: -10°C ~ 40°C
充电 / 放电数	约 300 次 (直到额定容量降至 70%)
防水性能	IPX4
尺寸 / 重量	86 x 35 x 33 mm (橡胶圈除外) / 62 g

※本公司保留修改规格与设计的权利, 恕不另行通知。

标准零件

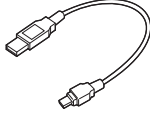
5343530

橡胶圈



5342730

USB 线



(MICRO USB)

有限保固

2 年保固：仅保证灯具（电池效能衰减的情况下除外）

CatEye 提供自购买日起, 2 年产品物料和制作瑕疵更换的保固服务。若产品于正常使用下发生故障, CatEye 将提供免费维修或更换的服务, 且需由 CatEye 或授权经销商进行维修。如要寄回产品, 请小心包装产品, 并附上保固证明书 (购买证明) 及维修说明。请在保固证明书上书写或打上您的姓名和地址。顾客需自行承担保险、处理及运送费用。

CAT EYE CO., LTD.

2-8-25, KUWAZU, HIGASHI SUMIYOSHI-KU, OSAKA, JAPAN 546-0041
For inquiries, please visit <https://cateye.com/intl/contact/>