



CATEYE

VELO WIRELESS +

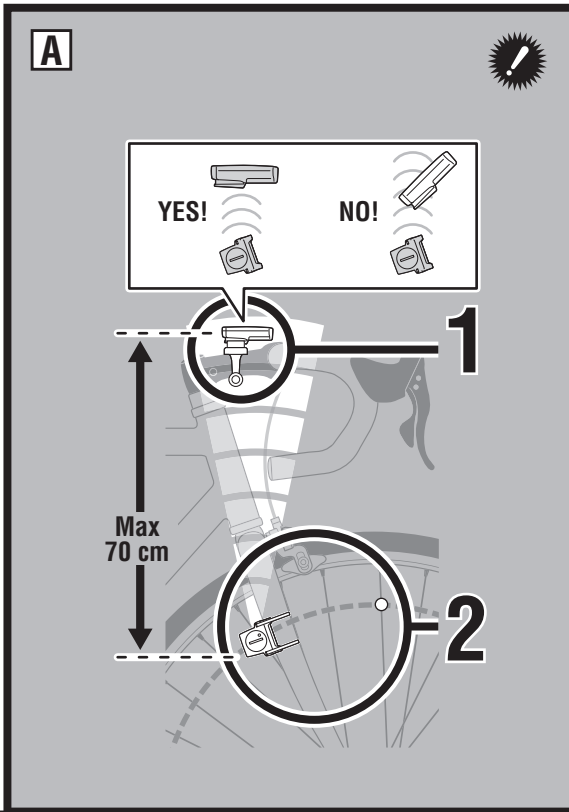
CYCLOCOMPUTER CC-VT210W

Owner's Manual

U.S. Pat. Nos. 5236759/5308419/6957926 Pat./Design Pat. Pending
 Copyright© 2011 CATEYE Co., Ltd.
 CCVT21W-110930 066600910 3

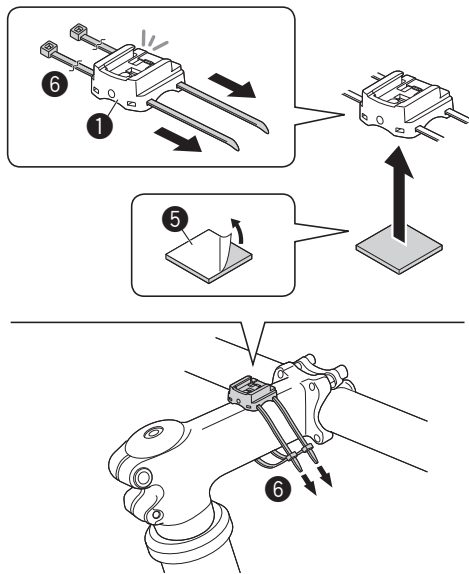


INSTALL



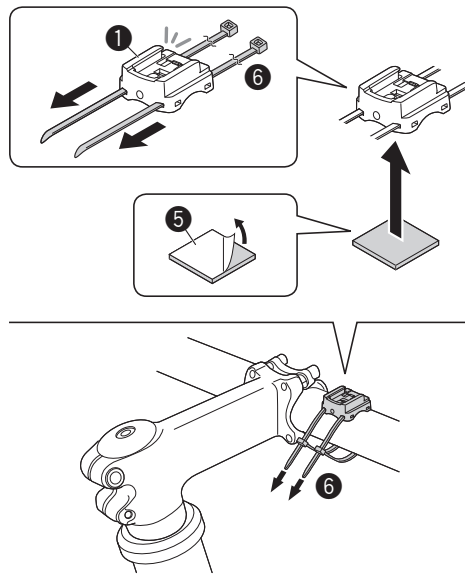
1 Bracket

[Stem]

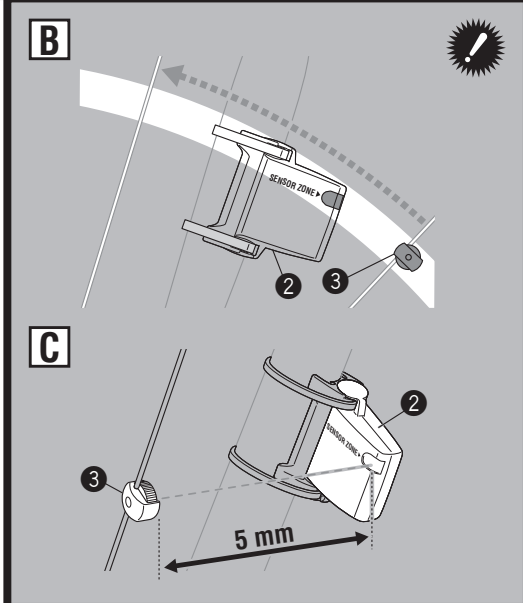
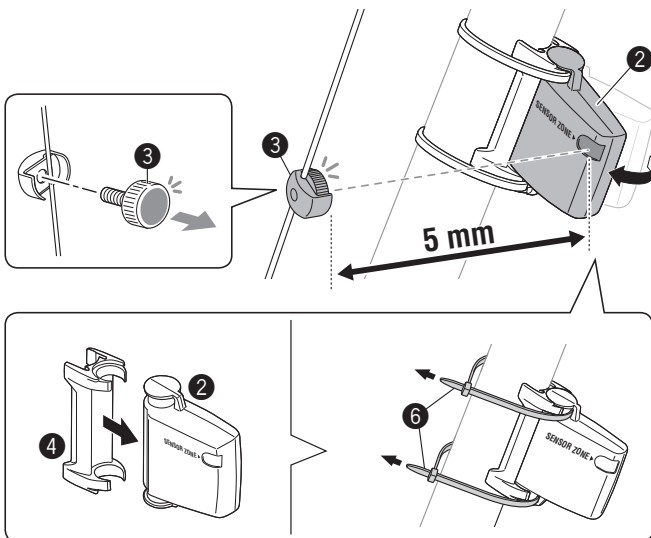


or

[Handlebar]



2 Sensor/Magnet

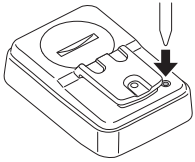


ES

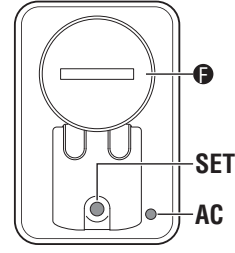
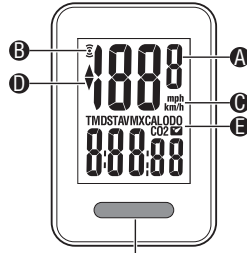
CC-VT210W VELO WIRELESS +

SETTING

1 | All Clear



TM = 0
 DST = 0
 AV = 0
 MX = 0
 CAL = 0
 CO2 = 0
 ODO = 0
 = 0



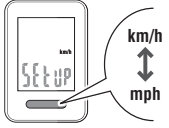
MODE

- Ⓐ Velocidad actual
- Ⓑ Icono de recepción de señal del sensor
- Ⓒ Unidad de velocidad km/h mph
- Ⓓ Flecha de ritmo ▲▼

- Ⓔ Modo seleccionado
 - Ⓕ Tapa del compartimento de las pilas
- * Para más detalles consulte "Nombres de los elementos".

2 | Select km/h or mph

Set: km/h



Register the setting SET

3 | Tire Size

[Quick setting size]



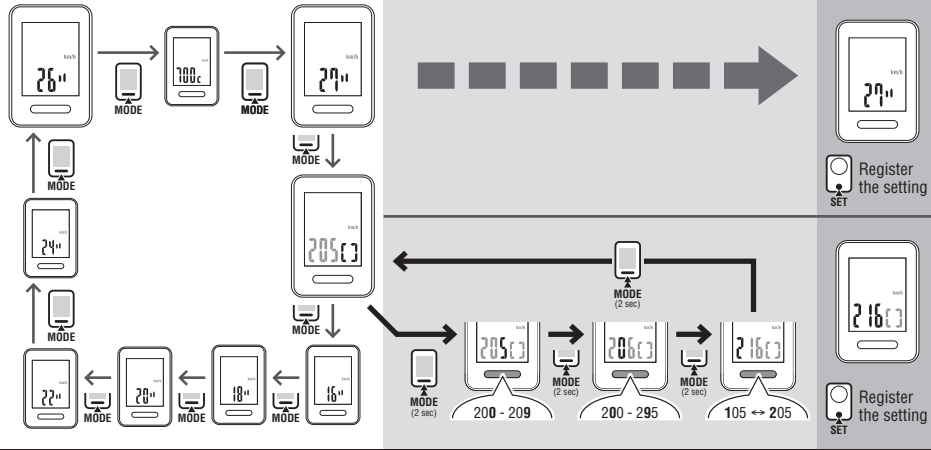
Set: 27"

or

[Detailed setting size]

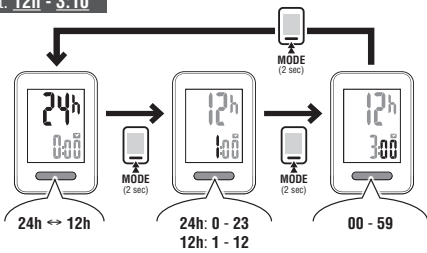
ETRTO	Tire size	L (cm)
28-630	27x1-1/8	216
32-630	27x1-1/4	216
37-630	27x1-3/8	217
18-622	700x18C	207

Set: 216



4 | Clock Setting

Set: 12h - 3:10

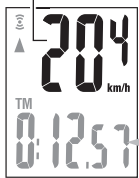


Register the setting (Finish) SET

OPERATION FLOW

Current Speed

0.0(4.0) - 105.9 km/h
 [0.0(3.0) - 65.9 mph]



TM 0:12:57

TM 0:00.00 - 9:59.59

DST 1.23

DST 0.00 - 999.99 km [mile]

AV 14.6

AV *1
 0.0 - 105.9 km/h
 [0.0 - 65.9 mph]

MX 30.1

MX 0.0(4.0) - 105.9 km/h
 [0.0(3.0) - 65.9 mph]

CAL 263

CAL *2
 0 - 99999 kcal

CO2 0.18

CO2 *3
 0.00 - 999.99 kg

ODO 12345

ODO 0 - 99999 km [mile]

15:38

0:00 - 23:59
 [1:00 - 12:59]

Data Reset

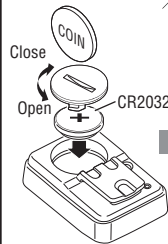


MODE (2 sec)

TM = 0
 DST = 0
 AV = 0
 MX = 0
 CAL = 0
 CO2 = 0

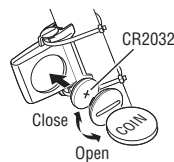
Battery

Computer



SETTING 1.All clear

Sensor



Antes de utilizar la computadora, lea detenidamente este manual y guárdelo para futuras consultas.

ADVERTENCIA/PRECAUCIÓN

- No se concentre en la computadora mientras pedalea. Conduzca con precaución.
- Instale el imán, el sensor y la abrazadera de forma que queden bien ajustados. Revíselos periódicamente.
- En caso de ingestión accidental en menores, consulte un médico inmediatamente.
- Evite exponer la computadora a la luz directa del sol durante periodos prolongados.
- No desmonte la computadora.
- No deje caer la computadora. Esto podría ocasionar un malfuncionamiento.
- Cuando limpie la computadora y los accesorios no use disolvente, benceno ni alcohol.
- Deshágase de las baterías usadas según las regulaciones locales.
- La pantalla LCD podría verse distorsionada al mirarla a través de lentes de sol.

Sensor inalámbrico

El sensor fue diseñado para recibir señales dentro de un rango máximo de 70 cm., para reducir posibles interferencias. Al manejar el sensor inalámbrico, ponga atención en lo siguiente:

- Si la distancia entre el sensor y la computadora es demasiado grande no se podrán recibir señales.
- La distancia de recepción puede disminuir debido a bajas temperaturas y al agotamiento de las baterías.
- Se recibirá señal solamente si la parte trasera del Computador esta de frente al sensor.

Podría ocurrir interferencia, ocasionando mal funcionamiento, si el Computadores está:

- Cerca de TV, PC, radio, motor o en un auto o tren.
- Cerca de cruces del tren, vías del tren, estaciones de TV y/o radares.
- Uso con otros dispositivos inalámbricos.

Instale el sensor y el imán

A La distancia entre el Computadores y el sensor no debe exceder el rango de transmisión de 70 cm. La parte trasera del Computadores deberá estar frente al sensor.

B El imán pasa a través de la zona del sensor.

C El espacio entre el sensor y el imán es de 5 mm o menos.

* El imán podría instalarse en cualquier parte del rayo si se cumplen las condiciones de instalación de arriba.

Nombres de los elementos

- A Velocidad actual**
- B Icono de señal del sensor**
Parpadea en sincronización con una señal del sensor.
- C Unidad de velocidad km/h mph**
- D Flecha de ritmo ▲▼**
Indica si la velocidad actual es más rápida (▲) o más lenta (▼) que la velocidad promedio.
- E Modo seleccionado**
Indica los datos seleccionados actualmente.
TM.....Tiempo transcurrido **DST**..... Distancia de viaje
AV*Velocidad media **MX**..... Velocidad máxima
CAL.....Consumo de calorías **CO2**..... Reducción de CO2
ODO....Distancia total **Reloj**.....Reloj
* Si el **TM** excede de 27 horas o la **DST** excede los 999,99 Km., E aparecerá. Ponga a cero los datos.
- F Tapa del compartimiento de las pilas**

Inicio/parada de las mediciones
Las mediciones comienzan automáticamente cuando la bicicleta está en movimiento. Durante las mediciones los símbolos **km/h** o **mph** parpadean.

Cambio de la función de la computadora
Al pulsar **MODE** los datos de las mediciones en la parte inferior a la orden de **OPERATION FLOW** cambian.

Puesta a cero de los datos
Los datos de las mediciones vuelven a 0 pulsando y manteniendo **MODE** en la pantalla de funciones. El odómetro no ha sido restaurado.

Modo de ahorro de energía
Si la computadora no ha recibido ninguna señal durante 10 minutos, el modo de ahorro de energía se activará y solo el reloj será visualizado. Cuando la computadora recibe una señal del sensor, la pantalla de funciones vuelve a aparecer. Si transcurren otras 2 semanas de inactividad, **SLEEP** se visualizará en la pantalla. Al pulsar **MODE** en el modo **SLEEP** la pantalla de mediciones aparece.

Consumo de calorías *2
Los datos del consumo de calorías son sólo el valor acumulado calculado de los datos de velocidad por cada segundo. Es diferente al consumo de calorías real.

Velocidad	10 km/h [mph]	20 km/h [mph]	30 km/h [mph]
Kcal por hora	67,3 kcal [155,2 kcal]	244,5 kcal [768,2 kcal]	641,6 kcal [2297,2 kcal]

Cómo calcular las Reducción de CO2 *3
Las Reducción de CO2 se calculan tal y como se describe a continuación.
Trayecto recorrido (km) x 0.15 = Reducción de CO2 (kg)
* El factor 0.15 se determina aplicando el valor medio de la media de coches de pasajero de gasolina en el 2008 con la ecuación "Reducción de CO2 por 1km conducido en un coche de gasolina" descrita en la página web del Ministerio de Tierra, Infraestructura, Transporte y Turismo.

Mantenimiento
Para limpiar la computadora o los accesorios, utilice detergente neutro diluido en un paño suave y después pase uno seco.

Reemplazar las pilas

- **Computadora**
Cuando la pantalla aparece borrosa, o la computadora casi no recibe la señal del sensor, reemplace las pilas. Instale una nueva pila de litio (CR2032) con el lado (+) mirando hacia arriba.
* Tras reemplazar las pilas de la computadora, siga las instrucciones descritas en **SETTING**.
- **Sensor**
Si la velocidad no se visualiza incluso después de ajustarlo correctamente, reemplace las pilas. Tras el reemplazo, compruebe la posición del sensor y del imán.

Solución de problemas

El icono de recepción de la señal del sensor no parpadea (no se visualiza la velocidad). (Mueva la computadora cerca del sensor y gire la rueda delantera). Si el icono de recepción de señal del sensor parpadea, este problema podría ser ocasionado por la distancia de transmisión debido a que la batería se ha agotado, pero no significa un mal funcionamiento).

- Compruebe que el espacio entre el sensor y el imán no sea muy grande. (Espacio: dentro de 5 mm)
- Compruebe que el imán pase a través de la zona del sensor correctamente. Ajuste la posición del imán y del sensor.
- ¿Esta instalado el Computadores en el ángulo correcto? La parte trasera del Computadores deberá estar de frente al sensor.
- Compruebe que la distancia entre la computadora y el sensor sea correcta. (Distancia: entre 20 y 70 cm)
- Instale el sensor dentro del rango especificado.
- ¿Está la computadora o el sensor con la pila baja? En invierno, el Rendimiento de la pila disminuye. Sustituya con nuevas baterías. Después del cambio de baterías, siga el procedimiento "Cambio de las baterías".

No se visualiza la pantalla.
¿La batería esta agotada?
Reemplácela con una pila nueva. Después del reemplazo, siga las instrucciones descritas en **SETTING**.

Aparecen datos incorrectos.
Siga las instrucciones descritas en **SETTING**.

Especificaciones

Batería
Computadora : Batería de Litio (CR2032) x 1
Sensor : Batería de Litio (CR2032) x 1

Duración de la batería
Computadora : Aprox. 1 año (si la computadora se utiliza por 1 hora/día; la duración de la pila varía dependiendo de las condiciones de uso.)
Sensor : La unidad de distancia total alcanza alrededor de 10000 Km.

* Esta es la figura promedio en condiciones de uso de 20 °C de temperatura y la distancia entre la computadora y el sensor es de 65 cm.

Sistema de control.....Microcomputador de 4 bit y un chip (Oscilador de cristal)

Sistema de pantalla.....Pantalla de cristal líquido

Sensor.....Sensor sin contacto magnético

Distancia de transmisión.....Entre 20 y 70 cm

Tamaño de neumático posible
.....26", 700c, 27", 16", 18", 20", 22" y 24", o un neumático de 100 cm - 299 cm de circunferencia (valor inicial: 26 pulgadas)

Temperaturas para su uso
.....0 °C - 40 °C (Este producto no funcionará correctamente si se excede el baremo de temperatura de operación. Una respuesta lenta o LCD en negro podría suceder si existen temperaturas más bajas o más altas respectivamente.)

Dimensión/peso
Computadora: 55.5 x 37.5 x 18.5 mm / 28 g
Sensor : 41.5 x 35 x 15 mm / 15 g

* La batería que trae la computadora de fábrica puede tener una duración inferior a la especificada anteriormente.
* El diseño y las especificaciones están sujetos a modificaciones sin previo aviso.

GARANTÍA LIMITADA
2 años únicamente para el ordenador y el sensor (Se excluyen Accesorios/ Soporte del sensor y pila)
En caso de problemas durante su uso normal, la pieza del ordenador será reparada o sustituida sin costo alguno. El servicio debe ser realizado por CatEye Co., Ltd. Para enviar el producto, empaquételo cuidadosamente y no olvide incluir el certificado de garantía con las instrucciones de reparación. En el certificado de garantía deberá constar su nombre y dirección completa. Los gastos de seguro, manipulación y transporte corren a cargo de quien solicite dicho servicio.

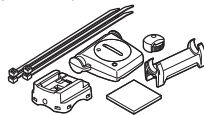
CATEYE CO.,LTD.
2-8-25, Kurwazu, Higashi-Sumiyoshi-ku, Osaka 546-0041 Japan
Attn: CATEYE Customer Service
Phone : (06)6719-6863
Fax : (06)6719-6833
E-mail : support@cat眼e.co.jp
URL : http://www.cat眼e.co.jp

[For US Customers]
CATEYE AMERICA, INC.
2825 Wilderness Place Suite 1200, Boulder CO80301-5494 USA
Phone : 303.443.4595
Toll Free : 800.5CATEYE
Fax : 303.473.0006
E-mail : service@cat眼e.com

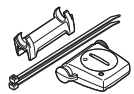
ETRTO	Tire size	L (cm)
40-254	14x1.50	102
47-254	14x1.75	110
40-305	16x1.50	119
47-305	16x1.75	120
54-305	16x2.00	125
28-349	16x1-1/8	129
37-349	16x1-3/8	130
32-369	17x1-1/4 (369)	134
40-355	18x1.50	134
47-355	18x1.75	135
32-406	20x1.25	145
35-406	20x1.35	146
40-406	20x1.50	149
47-406	20x1.75	152
50-406	20x1.95	157
28-451	20x1-1/8	155
37-451	20x1-3/8	162
37-501	22x1-3/8	177
40-501	22x1-1/2	179
47-507	24x1.75	189
50-507	24x2.00	193
54-507	24x2.125	197
25-520	24x1(520)	175
	24x3/4 Tubuler	179
28-540	24x1-1/8	180
32-540	24x1-1/4	191
25-559	26x1(559)	191
32-559	26x1.25	195
37-559	26x1.40	201
40-559	26x1.50	201
47-559	26x1.75	202
50-559	26x1.95	205
54-559	26x2.10	207
57-559	26x2.125	207
58-559	26x2.35	208
75-559	26x3.00	217
28-590	26x1-1/8	197
37-590	26x1-3/8	207
37-584	26x1-1/2	210
	650C Tubuler 26x7/8	192
20-571	650x20C	194
23-571	650x23C	194
25-571	650x25C 26x1(571)	195
40-590	650x38A	213
40-584	650x38B	211
25-630	27x1(630)	215
28-630	27x1-1/8	216
32-630	27x1-1/4	216
37-630	27x1-3/8	217
18-622	700x18C	207
19-622	700x19C	208
20-622	700x20C	209
23-622	700x23C	210
25-622	700x25C	211
28-622	700x28C	214
30-622	700x30C	215
32-622	700x32C	216
	700C Tubuler	213
35-622	700x35C	217
38-622	700x38C	218
40-622	700x40C	220
42-622	700x42C	222
44-622	700x44C	224
45-622	700x45C	224
47-622	700x47C	227
54-622	29x2.1	229
60-622	29x2.3	233

PIEZAS INCLUIDAS

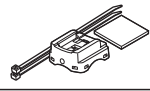
#160-2990 : Juego de componentes



#160-2196 : Sensor



#160-2980 : Soporte



#166-5150 : Batería de Litio (CR2032)



#169-9691N : Imán de la rueda

