



REFLEX

TL-LD570-R

取扱説明書



オートライトについて

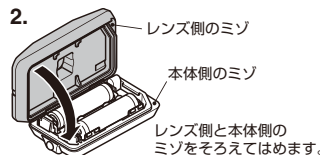
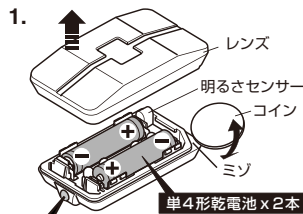
このライトはオートライトです。
電池を入れ、スイッチを長押ししてオートモードをオン
の状態にします。約5秒間発光して消灯します。

オートモードがオンの時は、センサーが明るさと振動
を感じ、夜間走行時に自動で発光します。
振動静止後も約50秒間発光し続けます。



明るい場所でのオートモードのオン・オフ
や発光モードの確認は、スイッチと反対
側を手でおおうなど「明るさセンサー」
を隠し、振動を与えます。

電池交換



ご注意

- 乾電池は＋を間違えないでください。
- 新旧あるいは異種の乾電池を、混ぜて使用しないでください。一部の高性能電池には対応しておりません。
- 鞆等に入れて持ち運ぶ際はオートモードをオフにしてください。
- 通常サドルの影で動作することはありませんが、レンズの汚れや曇天・室内など暗い場所では明るさセンサーが反応し、振動を与えると発光する場合があります。
- 長期間使用しない場合は乾電池を取り外し、保管してください。長期間放置すると乾電池が液漏れを起こし故障の原因になる場合があります。
- 付属の乾電池はモニター用ですので、点灯時間が短い場合があります。

切り替えスイッチ

長押し：オートモードのオン/オフ

押す：発光モードの変更

ラビッド：約60時間

ロングライフ：約120時間

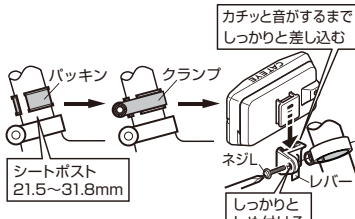
パルス：約30時間

点滅：約100時間

点灯：約30時間

ご注意
発光モードの切り替えやオートモードのオフは発光中ではないと行えません。

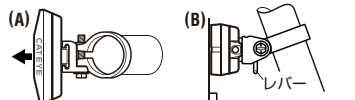
シートポストへの取付



ご注意

- ライトは運転に支障のない位置に、取付けてください。
- 走行前には、ブラケットに確実に装着していること、発光すること、荷物などで発光が遮られないことを確認してください。
- ブラケットは、ガタつかないようにしっかりと締め付け固定し、定期的に自転車の取付状態を確認してください。
- ライトの着脱やスイッチ操作は、自転車を停止した状態で行ってください。
- 取り外す場合は、レバーを押しながら引き抜いてください。
- この商品は完全防水ではありません。故障の原因になるので、雨天での使用後は水分をよくふきとってください。
- 盗難防止のため、自転車から離れる際はライトを外す事をお勧めします。

リフレクターの角度調整

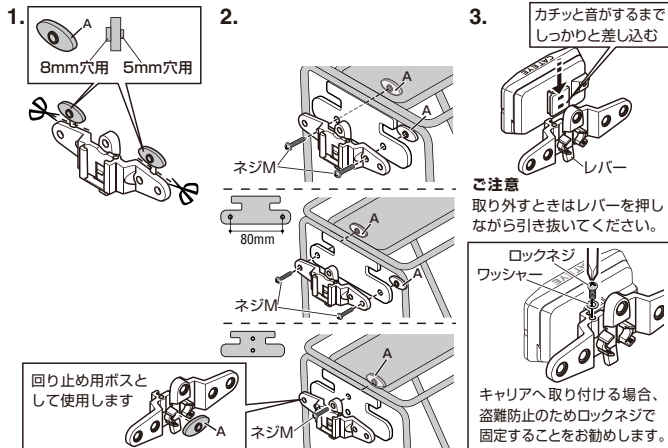


上から見た時にリフレクター面がまっすぐ後方を向くように(A)、横から見た時にリフレクター面が地面に対し垂直(B)になるようにしてしっかりと固定します。

スペアパーツ

- #544-0980 フラケット (Bracket)
- #544-5620 リアラックブラケット (Rear rack bracket)
- SP-5 223.5-27.2
- SP-7 226.8-32.5
- OPTION HP-5 019.0-22.8
- SP-6 226.5-30.2
- SP-8 231.0-34.5

キャリアへの取付



保証規定：1年保証(ライト本体のみ)

正常な使用状態で故障した場合は、無料修理・交換いたします。返品にあたってはお客様の連絡先・故障状況を明記し、ご購入日が確認できる領収書のコピー等を添えて、当社宛に直接お送りください。ご購入日が特定できない場合、保証期間は製造年月から起算させていただきます。事故などによる外的要因や取扱説明書に記載していない用途・方法での誤使用による要因では保証の対象外となります。なお、お送りいただく際の送料はお客様にてご負担願います。修理完了後、送料弊社負担でお届けさせていただきます。

【宛先】株式会社キャットアイ カスタマーサービス宛

〒546-0041 大阪市東住吉区轟津2丁目8番25号
TEL:06-6719-6863 (ダイヤルイン) FAX:06-6719-6033
ホームページ <http://www.cateye.com> メールアドレス: support@cateye.co.jp

● 仕様及び外観は改良のため予告なく変更することがあります。