

**使用方法**

**1 点灯 (点灯パターン切替)**

スイッチでオン・オフと点灯パターンを切替えます。

スイッチ	標準連続点灯時間
オン⇔オフ : 長く押す	ハイ : 約 9 時間
ハイ⇔ロー : 一回押す	ロー : 約 20 時間
フラッシュ : 素早く二回押す	フラッシュ : 約 80 時間

※フラッシュから点灯 (ハイまたはロー) に戻るときは、直前まで使用していた点灯モードに戻ります。

**はじめに**

1 ご使用の前に必ず本取扱説明書と別紙「バッテリーの取扱について」を最後までよくお読みください。お読みになった後はいつでも見られるように大切に保管してください。

**安全にご使用いただくために**

- 幼児の手の触れるところに放置しないでください。
- 不意の電池切れに備え、予備の電池を携帯することをおすすめします。
- ライトや付属部品が泥等で汚れたときは、薄い中性洗剤を湿らせた柔らかい布で拭いた後、空拭きします。シンナー、ベンジン、アルコール等は表面を傷めますので使用しないでください。
- ライトは無線式メーターから 10 cm 以上離して取付けてください。近すぎることで受信に影響を与えます。
- 本製品は軽い雨の中で使用できる程度の耐水構造 (ANSI/NEMA FL1) です。激しい雨の中では使用しないでください。
- スイッチ操作は自転車を停止した状態で行ってください。

**初めてお使いになる前に**

付属の充電電池は点灯確認ができる程度に充電されています。ご使用になる前にライトに装着し、使用方法「充電方法」に従って必ず充電を行ってください。

**構成品一覧**



**電池の入れ方**

このライトは充電電池の代わりに単3形乾電池でも使用できます。

- 1 本体上面のドット部を押さながらカバーを後方へスライドします。
- 2 本体の刻印に従って電池を交換してカバーを元に戻します。

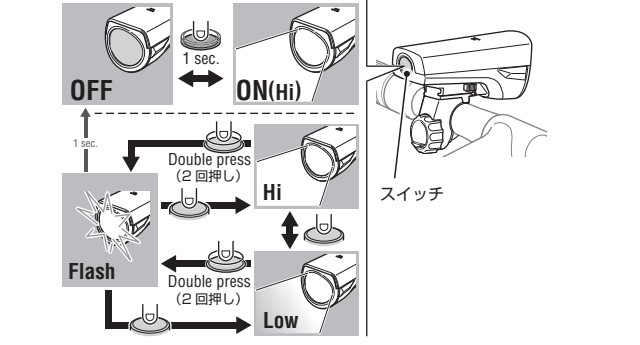
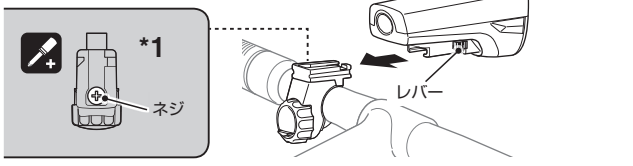
- 注意**
- 乾電池 (一次電池) と充電電池は混ぜて使用しないでください。新旧電池の組み合わせもやめてください。
  - 電池を挿入するときは＋を間違えないでください。
  - 長期間使用しない場合は取出して保管してください。電池が液漏れを起こし故障の原因になります。

**取付方法**

- 1 ブラケットのバンドをハンドルバーに巻付け、バンドを孔に通します。
  - 2 ダイヤルをブラケットにねじ込み、仮止めします。  
※ライトをブラケットにカチッと音がするまで差込み、照射角度を調節します (「ライトの取付け」参照)。
  - 3 ダイヤルを強く締付け、余分なバンドを切落とします。
- ※ライトを取外すときはレバーを押しながら前方へ引抜いてください。  
 ※照射角度の再調整は、ダイヤルをブラケットが少し動く程度にゆるめてから調整し、しっかり締付け固定します。

- 注意**
- ダイヤルは必ず手で締付けてください。工具で強く締付けるとネジ山をつぶすおそれがあります。
  - ブラケットのダイヤルやネジ (\*1) は定期的を確認し、緩みがない状態でご使用ください。
  - バンドの切口はケガをしないように処理してください。

**ライトの取付け**



**電池残量について**

スイッチ (インジケータ) が赤く点灯すると電池残量がわずかです。できるだけ早く充電するか、新しい電池と交換してください。

**2 充電方法**

**危険**

- 乾電池を装着している場合は、絶対に充電しないでください。
- 必ず弊社純正充電電池とバッテリーチャージャーを使用してください。バッテリーチャージャーは室内専用です。
- 市販充電電池は専用器で充電してください。

- 1 ライト表面の充電ジャックカバーを開き、バッテリーチャージャーのプラグを接続します。
- 2 バッテリーチャージャーを家庭用コンセントに接続します。  
ライトのスイッチ (インジケータ) が赤く点灯し充電が始まります。  
※スイッチが赤く点滅する場合は充電エラーです。一旦プラグを抜き、やり直してください。
- 3 スイッチの赤点灯が消灯すると充電完了です。  
プラグを外し、充電ジャックカバーを閉じます。

スイッチ (インジケータ) 点灯状態	標準充電時間
点灯 : 充電中 消灯 : 充電完了 点滅 : 充電エラー	約 9 時間

※標準充電時間および点灯時間は目安であり、使用時の環境により変化する場合があります。

**スペアパーツ**



**製品仕様**

使用光源	5 バイ白色 LED1 灯
バッテリー	単3形 Ni-MH 2.2Ah (GP220AAH) 充電電池 2 本、または単3形アルカリ電池 2 本
バッテリーチャージャー	CHA-2.2AH-2.4V (付属充電電池のみ使用可能)
連続点灯時間 (アルカリ電池)	ハイ : 約 9 時間 (約 7 時間)、ロー : 約 20 時間 (約 20 時間)、フラッシュ : 約 80 時間 (約 100 時間)
標準充電時間	約 9 時間
使用温度範囲	充電時 : 5℃ ~ 40℃ 点灯時 : -10℃ ~ 40℃
繰返し充放電回数	標準 300 回 (定格容量の 50% の容量低下まで)
本体寸法・重量	107 x 53.5 x 49 mm / 138 g (付属充電電池を含む)

※仕様及び外観は改良のため予告なく変更することがあります。

**製品保証について**

**2年保証 : ライト / バッテリーチャージャー (ただしバッテリーの劣化は除く)**  
 正常な使用状態で故障した場合は無料修理・交換いたします。返品にあたっては、お客様の連絡先・故障状況を明記の上、ご購入日が確認できる領収書のコピー等を添えて、当社宛に直接お送りください。ご購入日が特定できない場合、保証期間は製造年月日から起算させていただきます。事故などによる外的要因や取扱説明書に記載していない用途・方法での誤使用による要因では保証の対象外となります。なお、お送りいただく際の送料はお客様にてご負担願います。修理完了後、送料弊社負担でお届けさせていただきます。  
**【宛先】株式会社キャットアイ 製品サービス課**  
 〒546-0041 大阪市東住吉区藤津 2 丁目 8 番 25 号  
 TEL: (06)6719-6863 ダイヤルイン FAX: (06)6719-6033  
 ホームページ <http://www.cateye.co.jp> Eメール [support@cateye.co.jp](mailto:support@cateye.co.jp)