



RECHARGEABLE HEADLIGHT

**VOLT50™**

HL-EL460RC-REAR  
Manue



FR

Avant d'utiliser la lampe, veuillez lire attentivement ce manuel ainsi que le livret joint "Batteries lithium-ion" et conservez-les pour une consultation ultérieure.

Design Pat. Pending  
Copyright © 2013 CATEYE Co., Ltd.  
EL46RCRSP13 130905 1



### ⚠ ATTENTION!

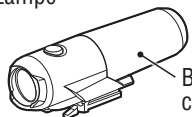
- Avant votre voyage, assurez-vous que la lumière est bien installée sur le support, qu'il s'allume correctement et que la lumière n'est pas bloquée par des valises etc.
- N'appuyez pas sur l'interrupteur de la lumière pendant la conduite.
- Ne jamais laisser la lampe à portée des enfants.
- En préparation d'un arrêt inattendu de la batterie, nous vous recommandons d'emporter une batterie de cartouche de rechange et de la lumière.
- Ce produit est résistant à l'eau en utilisation normale et il peut être utilisé sous la pluie. Cependant, ne l'immergez pas volontairement.

- Si la lampe ou certaines parties de la lampe sont salies par de la boue, etc., nettoyez à l'aide d'un chiffon propre humecté de savon doux. Ne jamais utiliser de solvant, de benzène ou d'alcool ; cela causerait des dommages.
- Éliminez les cartouches de batteries utilisées de façon appropriée, conformément aux réglementations locales.

### ❗ Avant la première utilisation

Cet appareil est fourni avec une faible charge pour vérifier la lumière. Assurez-vous de le charger avant de l'utiliser, en suivant les instructions de la section « PROCÉDURE DE RECHARGE ».

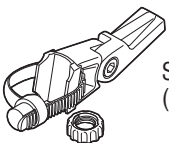
## Lampe



Batterie de cartouche



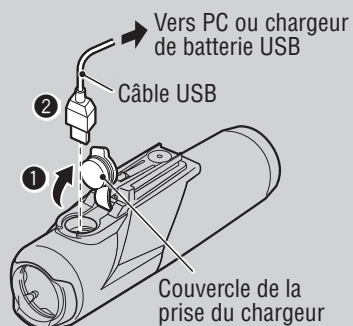
Câble USB



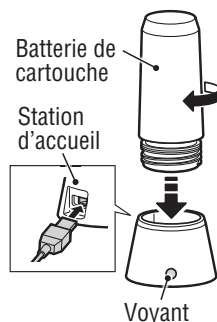
Support FlexTight™  
(SP-13)

## 1 PROCÉDURE DE RECHARGE

Temps de charge Environ. 6 h (USB 2.0)



### Recharge sur la station d'accueil



1. Branchez le bloc d'éclairage sur votre PC ou sur un chargeur de batterie USB du commerce en utilisant le câble USB. (Fig 1 ① – ②)  
L'interrupteur ou le voyant de la station d'accueil s'illuminent, et la charge commence.

Voyant lumineux : Marche	En charge
Voyant lumineux : Arrêt	Charge terminée

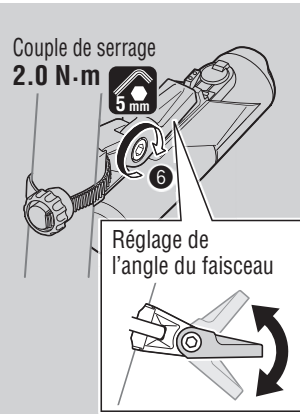
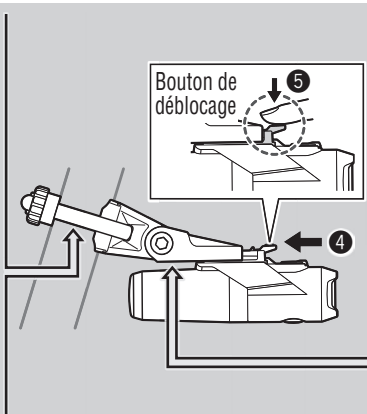
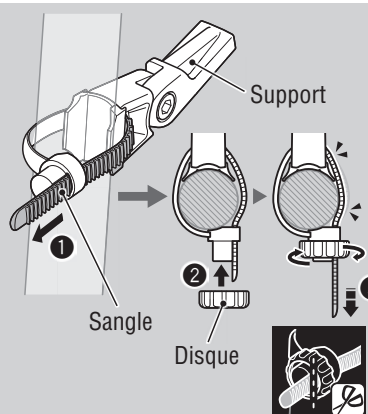
- \* Lorsque votre PC est en veille, l'appareil ne peut pas être chargé.
- \* Nous vous recommandons d'utiliser un chargeur de batterie USB 500+ mA (USB2.0).

2. Une fois la charge terminée, débranchez le câble USB et installez le couvercle de la prise du chargeur.

\* Les durées de recharge et d'illumination ne sont fournies qu'à titre indicatif, et varient en fonction des conditions d'utilisation.

\* La batterie de la cartouche peut être chargée rapidement en utilisant le cradle de chargement inclus (temps de chargement d'environ 3 heures). Utilisez un adaptateur de chargement USB de 1A ou plus lorsque vous chargez en utilisant le cradle.

## 2 COMMENT MONTER SUR UNE TIGE DE SIÈGE



1. Montez le support sur la tige du siège. (Fig 2 ① – ③)
2. Insérez le bloc d'éclairage dans le support jusqu'à ce qu'il s'enclenche, et ajustez l'angle du faisceau. (④)  
Pour retirer le bloc d'éclairage du support, tirez-le vers l'arrière tout en appuyant sur le bouton de déblocage. (⑤)
3. Desserrez la vis (⑥), ajustez le support à un angle approprié, et serrez bien la vis.

### ATTENTION!

- Assurez-vous de bien serrer le disque à la main. Si vous le serrez trop fort avec un outil, vous risquez d'endommager le pas de vis.
- Vérifiez régulièrement le disque et la vis (⑥) sur le support, et ne les utilisez que s'ils sont bien serrés.
- Arrondir l'extrémité de la sangle du support qui a été coupée pour éviter les blessures.

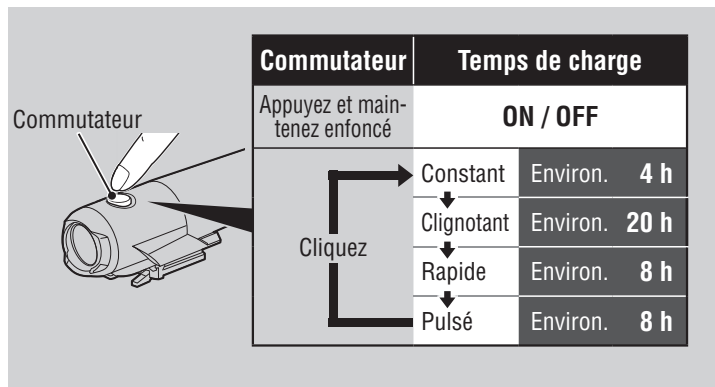
### 3 UTILISATION DU BOUTON (SÉLECTION DU MODE D'ÉCLAIRAGE)

Un commutateur sert à mettre l'appareil sous tension et hors tension.

Lorsque vous mettez sous tension la lumière, elle s'allume dans le dernier mode d'éclairage utilisé. (Fonction de mémoire de mode)

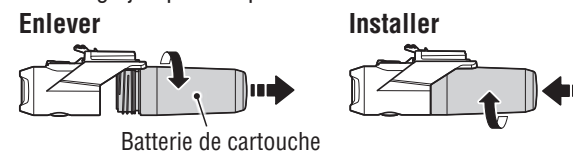
#### Charge restante de la pile

Lorsque le commutateur (le voyant) s'allume, la puissance restante de la batterie est de 20% ou moins. Veuillez la recharger dès que possible.



### 4 COMMENT REMPLACER LA BATTERIE DE CARTOUCHE

Tournez la batterie dans le sens anti-horaire pour la retirer de l'appareil. Pour l'installer, vissez la batterie de cartouche dans le bloc d'éclairage jusqu'à ce qu'elle s'enclenche.



#### ATTENTION!

- Lorsque l'autonomie diminue considérablement, la batterie s'approche de sa fin de vie. Remplacez la batterie de cartouche par une nouvelle.
- Lorsque vous stockez la batterie de cartouche seule, n'oubliez pas de remettre le capuchon. Dans le cas contraire, des dommages ou un incendie peuvent être provoqués par un court-circuit.

### CARACTERISTIQUES

Source lumineuse	DEL haute intensité x 1
Batterie de cartouche	Li-ion 3,6v 2200 mAh
Mise en charge	Fiche Micro USB
Durée de fonctionnement	Constant : Environ 4 heures
	Clignotant : Environ 20 heures
	Rapide : Environ 8 heures
	Pulsé : Environ 8 heures
	* Temps d'écoulement à une température de 20°C
Temps de charge	Environ 6 heures (USB2.0)
Température	Recharge : 5°C – 40°C
	Utilisation : -10°C – 40°C
Nombre de recharges/décharges	Approx. 300 fois (nombre de fois)
Dimensions/poids	111,5 x 31 x 38 mm / 120 g (incluant la batterie de cartouche)

\* Les caractéristiques, la forme et la présentation générale sont sujettes à modification sans avis préalable.

### GARANTIE LIMITÉE

#### Garantie de 2 ans : Lampe uniquement (La détérioration de la batterie de cartouche n'est pas garantie)

Les produits CatEye sont garantis sur le produit et la main d'oeuvre pendant une période de 2 ans après la date d'achat originale. Si le produit tombait en panne lors d'une utilisation normale, Cateye remplacerait ou réparerait le compteur gratuitement. Ce service devant être effectué par CatEye ou un revendeur autorisé. Lorsque vous retournez le produit, emballez le soigneusement et joignez au compteur le certificat de garantie (preuve d'achat), avec vos instructions sur le dysfonctionnement. Veuillez écrire lisiblement vos coordonnées sur le certificat de garantie, les frais de transport pour le retour du produit sont à la charge de CatEye, les frais pour l'envoi du produit sont à la charge de la personne souhaitant la garantie.

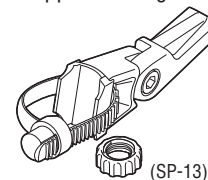
Veuillez s'il vous plaît enregistrer votre produit Cateye sur notre site internet. <http://www.cateye.com/fr/support/regist/>

**CATEYE CO., LTD.**  
2-8-25, Kuwazu, Higashi Sumiyoshi-ku,  
Osaka 546-0041 Japan  
Attn: CATEYE Customer Service Section  
Phone: (06)6719-6863  
Fax: (06)6719-6033  
E-mail: support@cateye.co.jp  
URL: <http://www.cateye.com>

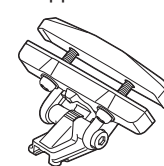
**[For US Customers]**  
**CATEYE AMERICA, INC.**  
2825 Wilderness Place Suite 1200,  
Boulder CO 80301-5494 USA  
Phone: 303.443.4595  
Toll Free: 800.5.CATEYE  
Fax: 303.473.0006  
E-mail: service@cateye.com

### PIÈCES DE RECHANGE / EN OPTION

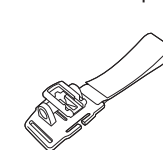
**5342430**  
Support FlexTight™



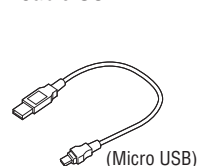
**5342420**  
Support RM-2



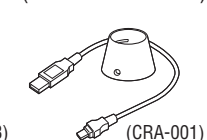
**5341831N**  
Attache-casque



**5342730**  
Câble USB



**5342720**  
Station de charge rapide (câble USB attaché)



Batterie de cartouche (Li-ion3,6v 2200mAh: BA-2.2)  
**5342710** Noir  
**5342711** Blanc  
**5342712** Argent

