



RECHARGEABLE HEADLIGHT

VOLT 6000™

HL-EL6000RC



手冊

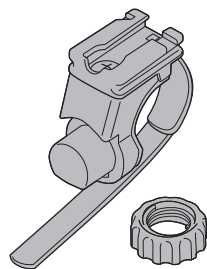
Design Pat. Pending
Copyright© 2016 CATEYE Co., Ltd.
HLEL6000RC-160822 7



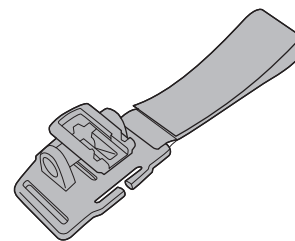
零部件一覽



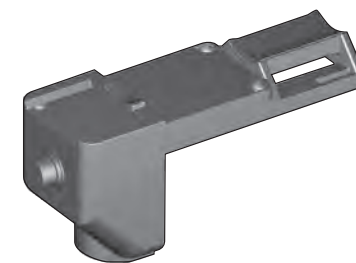
燈具



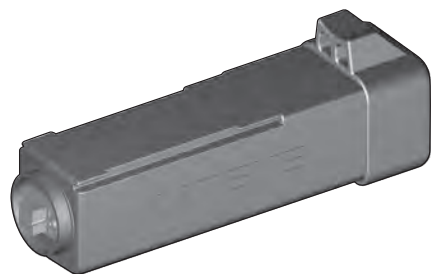
FlexTight™ 支架
(H-34N HP)



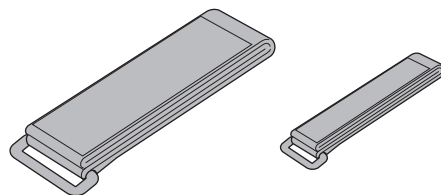
安全帽托架
(Helmet mount HP)



控制器



電池組
(BA-608)

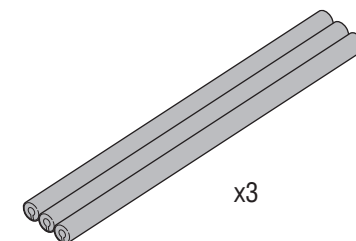


固定束帶

輔助束帶



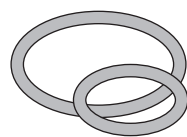
延長連接線



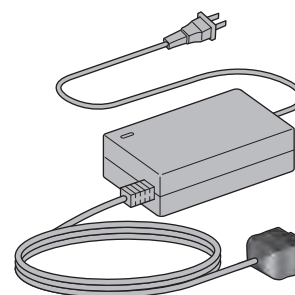
線材保護蓋
x3



遙控開關
(WSW-001)




橡皮筋 (大 / 小)



電池充電器

⚠ 使用時的注意事項

請勿在公路上使用。由於 VOLT 6000 具有超強配光，可能會造成對面來車眩目，非常危險。如非不得已在公路使用時，請嚴守使用低模式／節能模式。

- 請勿使電池組或電池充電器之端子造成短路，以避免裝置過熱而引發火災或零件損壞。
- 電池組使用之鋰電池若出現漏液的情況，請勿直接碰觸電池液，亦應避免靠近火源。
- 請將插頭確實連接並緊緊固定束帶，以免於騎行時掉落導致燈光熄滅，或因線材卡住車輪而造成危險。
- 當線材或固定束帶等受損時，絕對不可使用，請委託本公司客服部門修理。
- 請勿直視燈具之光線，以免造成您的視力受到損害。
- 請勿將燈具置於兒童可及之處。
- 燈具、控制器、電池組、電池充電器請勿拆卸。
- 請防止異物掉進燈具冷卻風扇部分。風扇一旦停止，安全功能就會因溫度上升被激活，亮燈模式便自動向低檔切換。
- 請勿將電池組置於汽車內或靠近熱源處。於高溫下進行充電、放電或存放均會加速電池老化。
- 使用前請進行充電。
- 如長時間不使用時，請先將電力大致用盡，並放置於乾燥陰涼處。每半年定期為電池充電約 5 分鐘的時間。
- 若本體或附屬零件沾到泥巴等髒污時，請用淡的中性清潔劑沾溼的軟布擦拭後，再用乾淨布擦拭。請勿使用稀釋劑、揮發油、酒精等，以避免損壞產品。
- 若連接之插頭沾到泥巴等髒污，請於插頭連接並上鎖的狀態下才進行清潔。
- 本產品於正常使用下具防水性，可在雨天時使用。但請勿刻意將本產品浸泡在水中。
- 如使用非指定電池，則可能有破裂的危險性。 使用過的電池請依照當地所規定的方法進行處理。
- 為預防電池突然沒電，建議攜帶備用燈具或電池組。
- 如燈具與無線碼表太靠近，則可能影響到正常計測。

使用時的注意事項

關於遙控開關

- 為避免干擾操作，遙控開關和車燈有配備 ID 配對功能。
出貨時已完成 ID 配對，使用前請操作遙控開關，確認車燈有無反應。
遙控開關若因損壞或遺失而使用新開關時，請於使用前依照操作說明書以進行車燈配對。
- 點亮車燈騎乘時，請勿將遙控開關放入口袋或背袋等物當中。
車燈可能因為開關誤觸動而熄滅。
- 連續按遙控開關將會大幅縮短電池壽命。

關於保管車燈組件

- 為防止意外亮燈，保管車燈時，請從控制組件拆除電池組件後妥善保管。

關於車燈亮燈時

- 本產品以超亮模式持續使用時，如果氣溫偏高，保護功能可能會提早啟動，亮燈模式會自動降擋。
- 若在透鏡上附著泥巴等異物的狀態下亮燈時，透鏡可能會被融化。請隨時讓透鏡保持在潔淨狀態下使用。

在以下狀態下亮燈時相當危險。由於光量大，會使光變成熱能，而可能發生燙傷或起火。

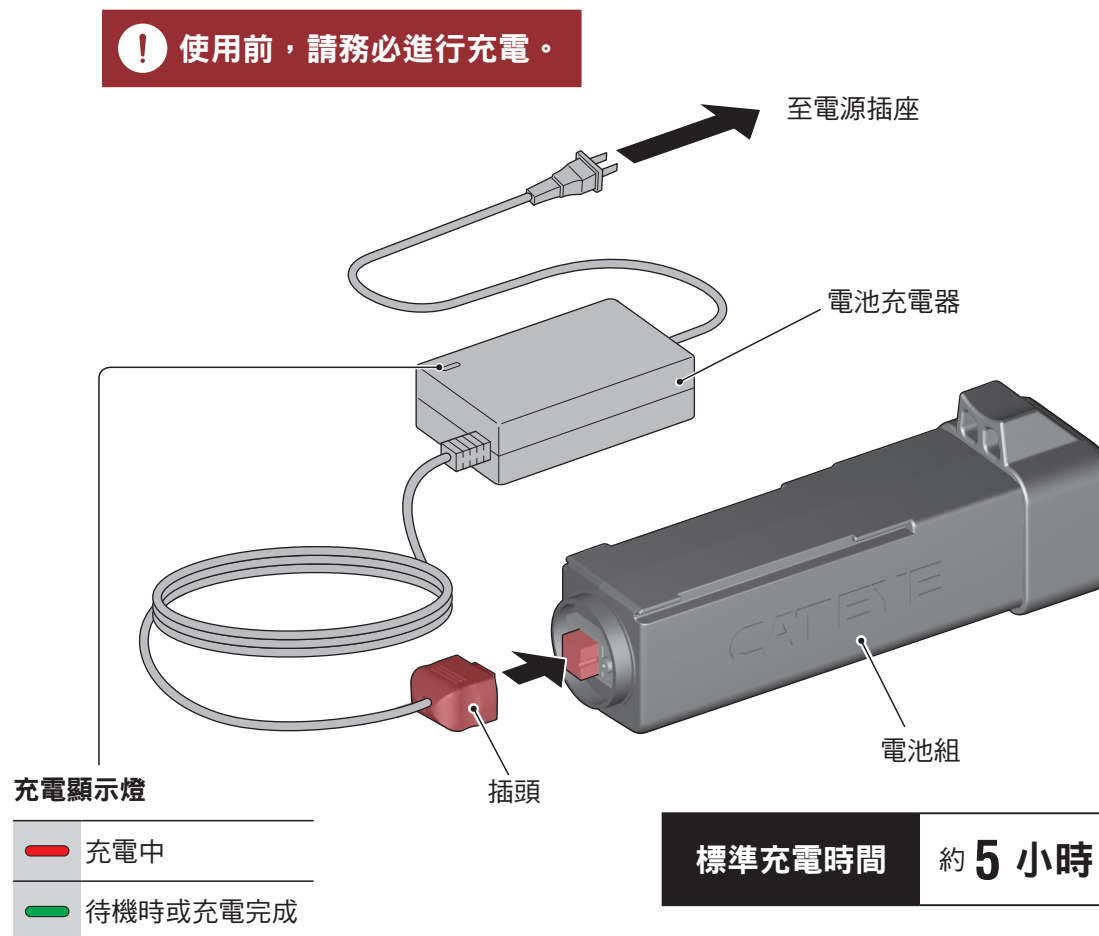
- 將手或物品放在亮燈的車燈正前方時。
- 在桌面或地板上，將透鏡面朝下放置後再點亮車燈時。

請注意小心操作。

電池組件的充電方式

充電時的注意事項

- 若電池組受潮，請於充電前用乾布擦乾。
 - 請使用隨附的電池充電器（適用於 100 - 240 伏特），並於室內使用電池充電器。
 - 請勿在充電狀態下長時間放置。
 - 如發現雖進行正確充電但亮燈時間明顯下降，則表示電池組使用壽命已盡。請更換新電池組。
 - 當廢棄電池組時，請依照當地的規定。
- ※ 標準充電時間及亮燈時間為基準，可能因使用時環境而變化。
- ※ 附屬之 BA-608 電池組 (6800 mAh) 開始充電後，約 3 小時，電池充電完成約 80%。



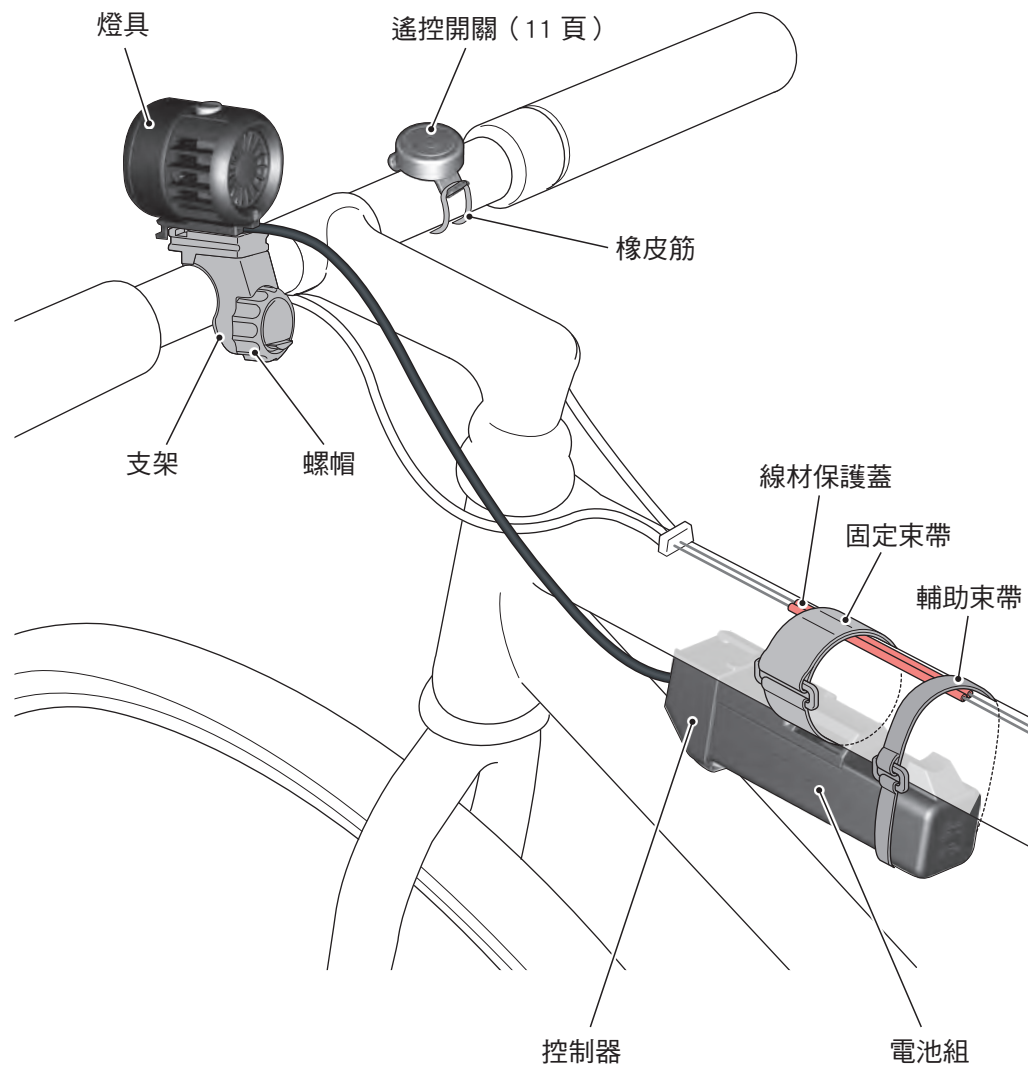
只要將電池充電器插入插座，則充電指示燈亮綠燈，如再將插頭連接於電池組，充電指示燈就會變成亮紅燈，進行充電。待充電指示燈恢復為亮綠燈後，就充電完成。

自行車安裝方式

(1/3)

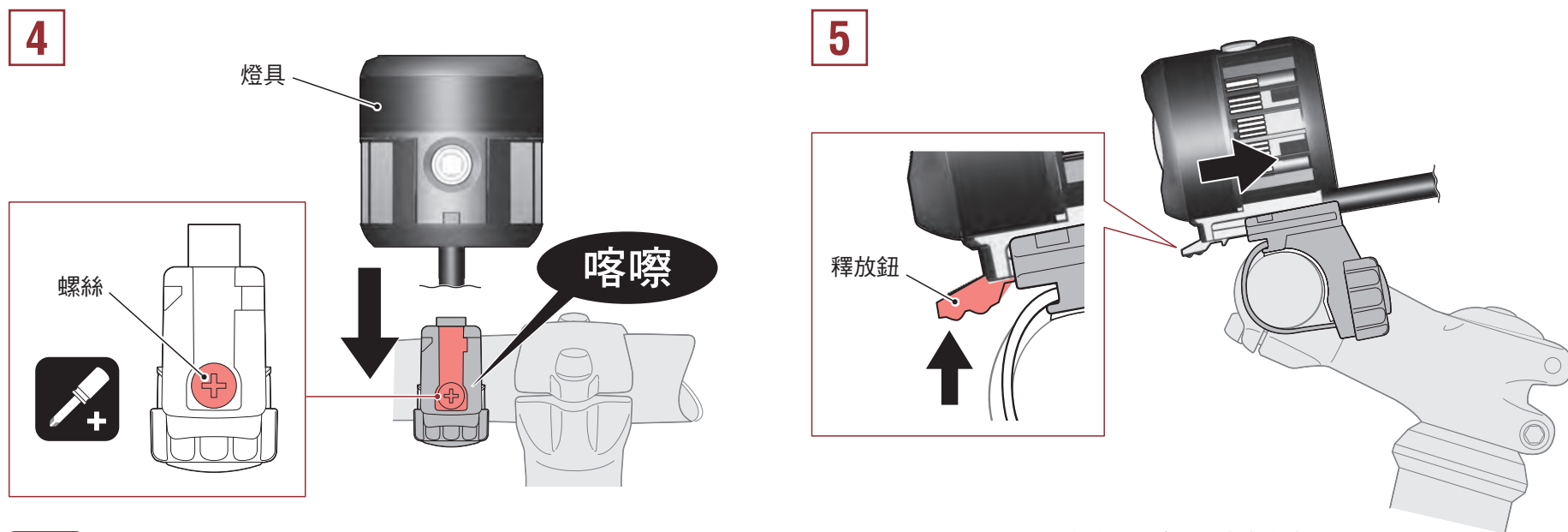
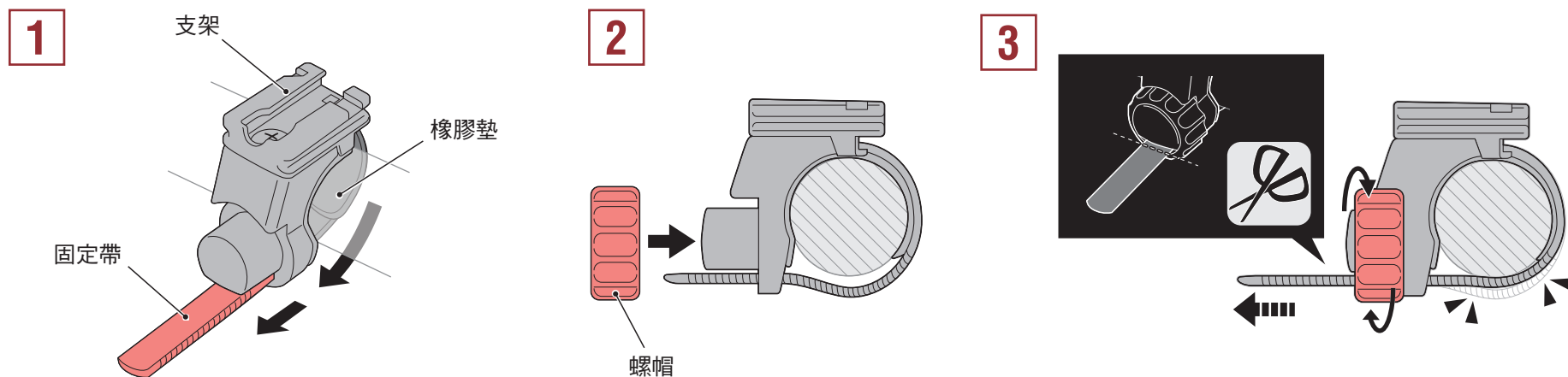
安裝注意事項

- 請務必用手鎖緊旋鈕，若以工具固定過緊時，可能會導致螺絲滑牙。
- 請將托架固定束帶之切面修圓，以避免受傷。
- 請在框架清潔的狀態下，將控制器用固定束帶繫緊固定。如控制器未徹底繫緊，電池組可能會在行車中因受到衝擊而移位或脫落。
- 將線材安裝於上管時，請先加上線材保護蓋，以避免施力於線材上，導致在煞車或變速時產生問題。
- 整理線材時請特別注意，以避免干擾行車控制。配線時，彎曲線材請保持一定之弧度，請勿彎曲成銳角，以避免線材內之電線因此而斷裂。



自行車安裝方式

(2/3)

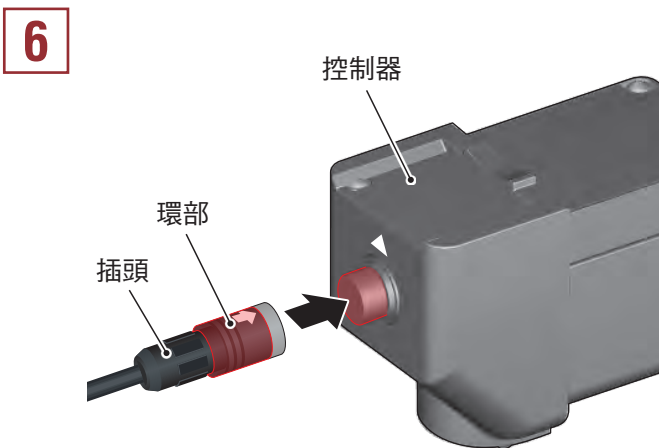


注意 定期檢查支架上之螺帽與螺絲，請確認在沒有鬆動的情況下使用。

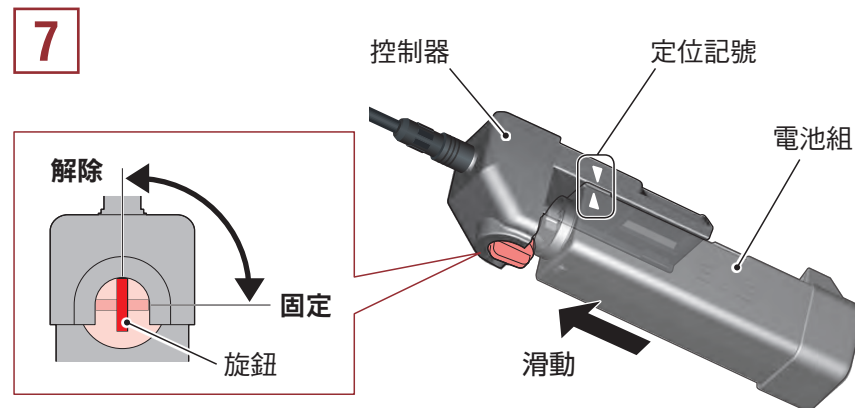
要拆下燈具主體時，應一邊將燈具底面的釋放鈕往主體側按壓，一邊往前拔出。

自行車安裝方式

(3/3)



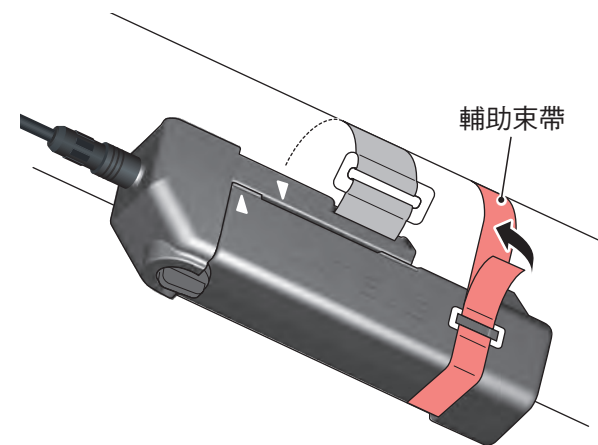
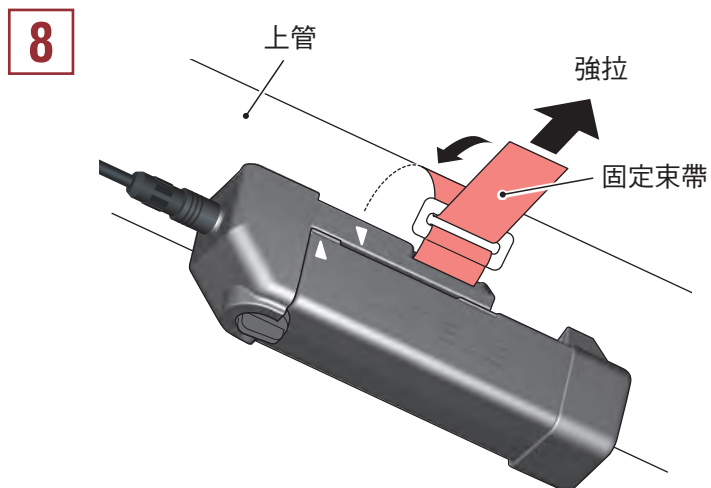
對準箭頭和▲記號的方向連接插頭。
拆下時，請握住環部拔出插頭。



將控制器的旋鈕切換至「解除」位置後，對準定位記號，以滑動方式進行安裝。

⚠注意 完成連接後，請務必將旋鈕鎖切換至「鎖定」位置。

要拆下時，將旋鈕切換至「解除」位置後，再拔出電池組。



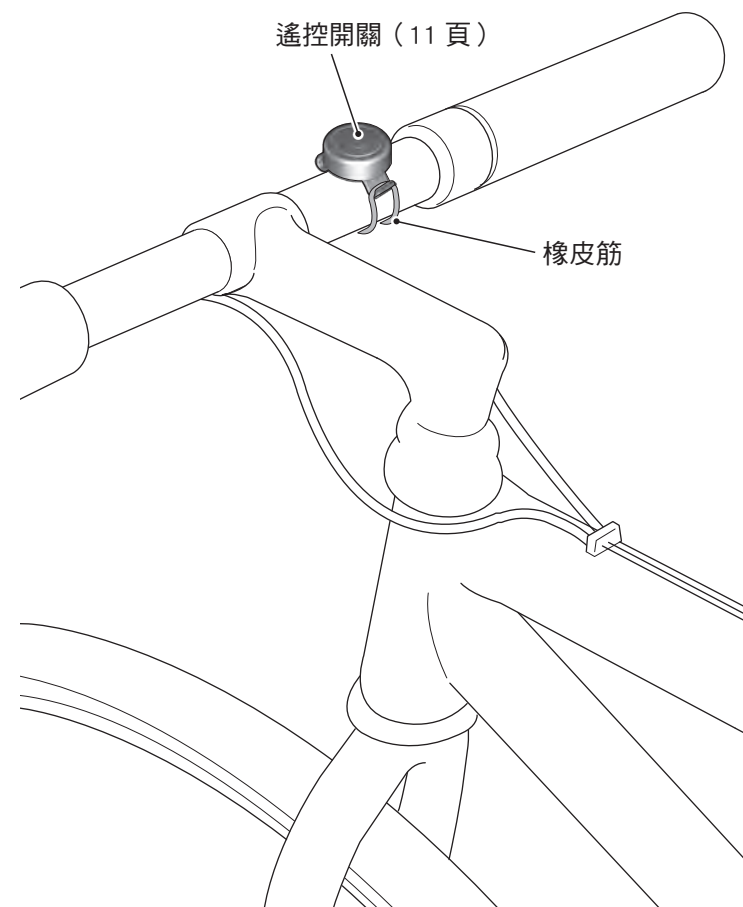
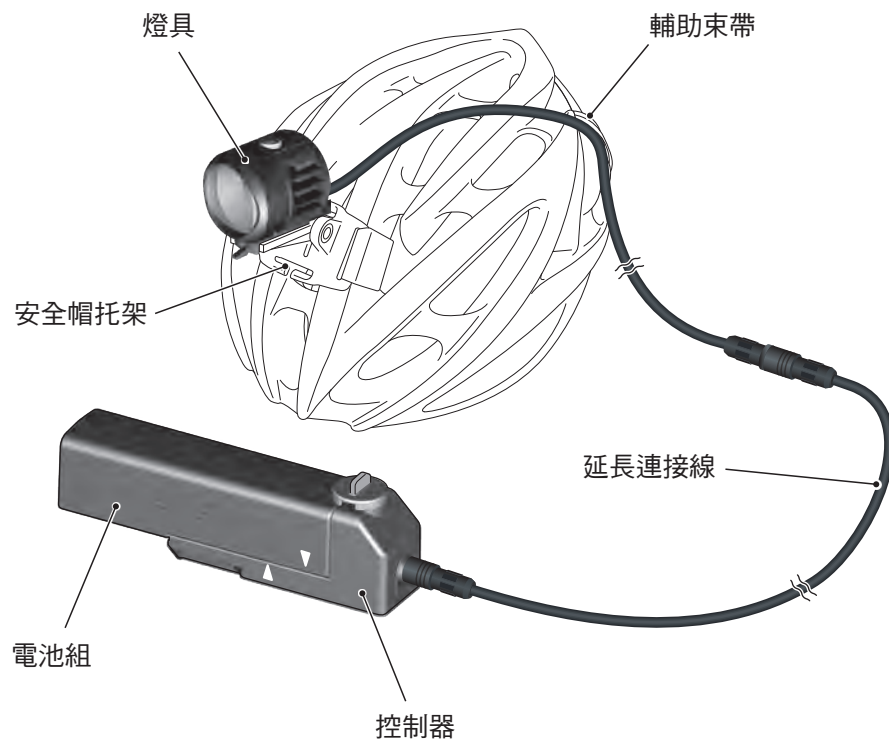
※ 可使用輔助束帶將電池組件牢固地固定起來。

安全帽的安裝方式

(1/3)

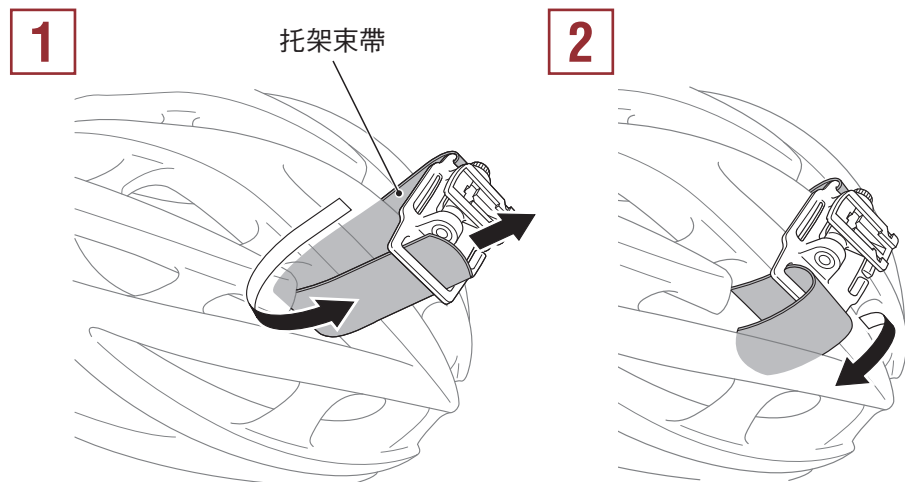
❗ 電池組品之安裝

將橡膠墊取下後，把電池組品放進口袋或袋內。放進口袋或袋內前，請確認電池組品之纜線處理、放置狀態是否正確。

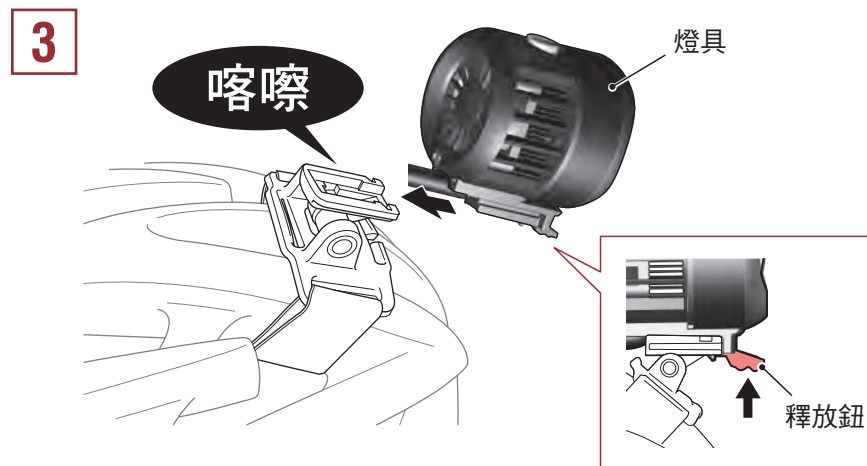


安全帽的安裝方式

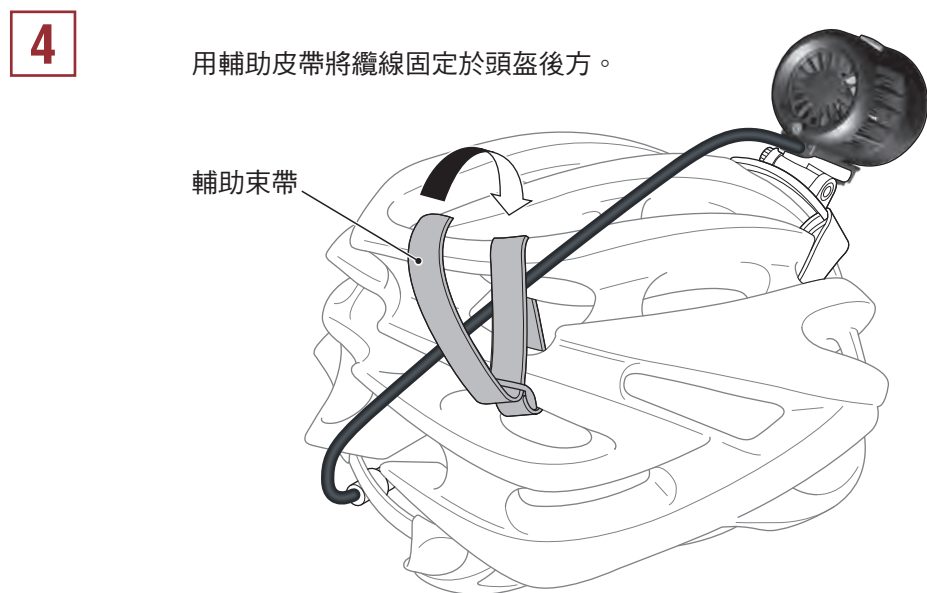
(2/3)



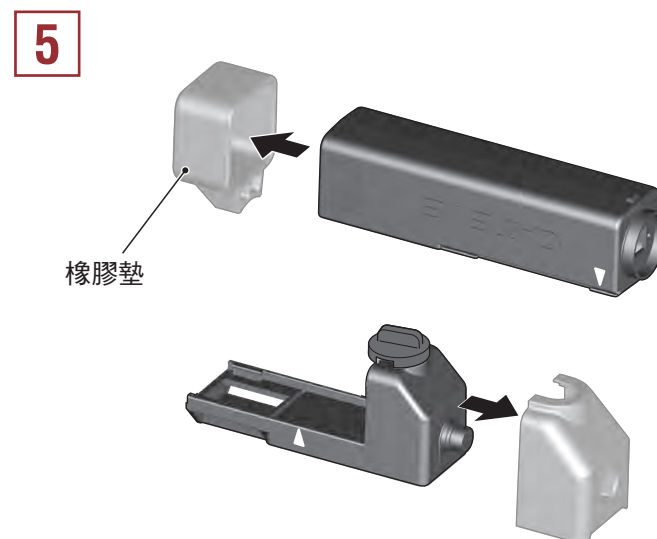
將托架束帶穿過安全帽，並束緊安裝。



要拆下燈具主體時，應一邊將燈具底面的釋放鈕往主體側按壓，一邊往前拔出。

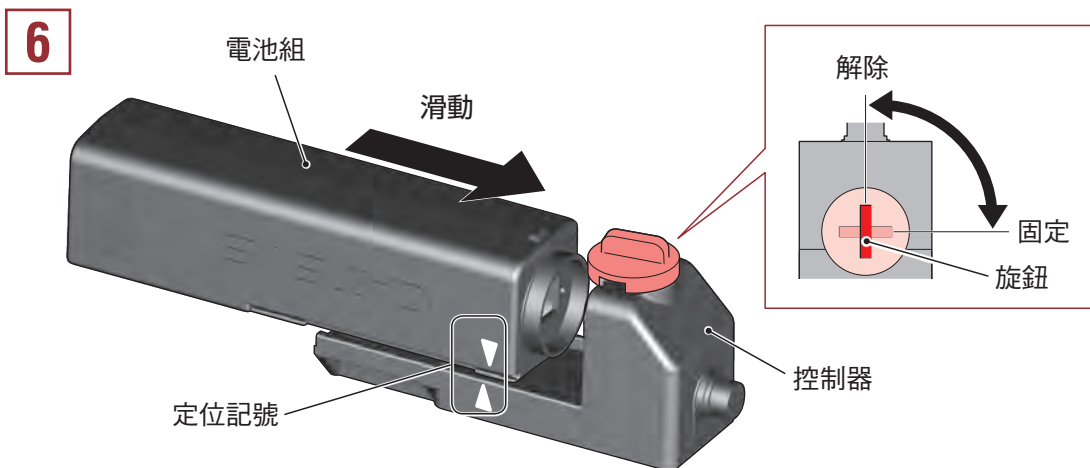


用輔助皮帶將纜線固定於頭盔後方。



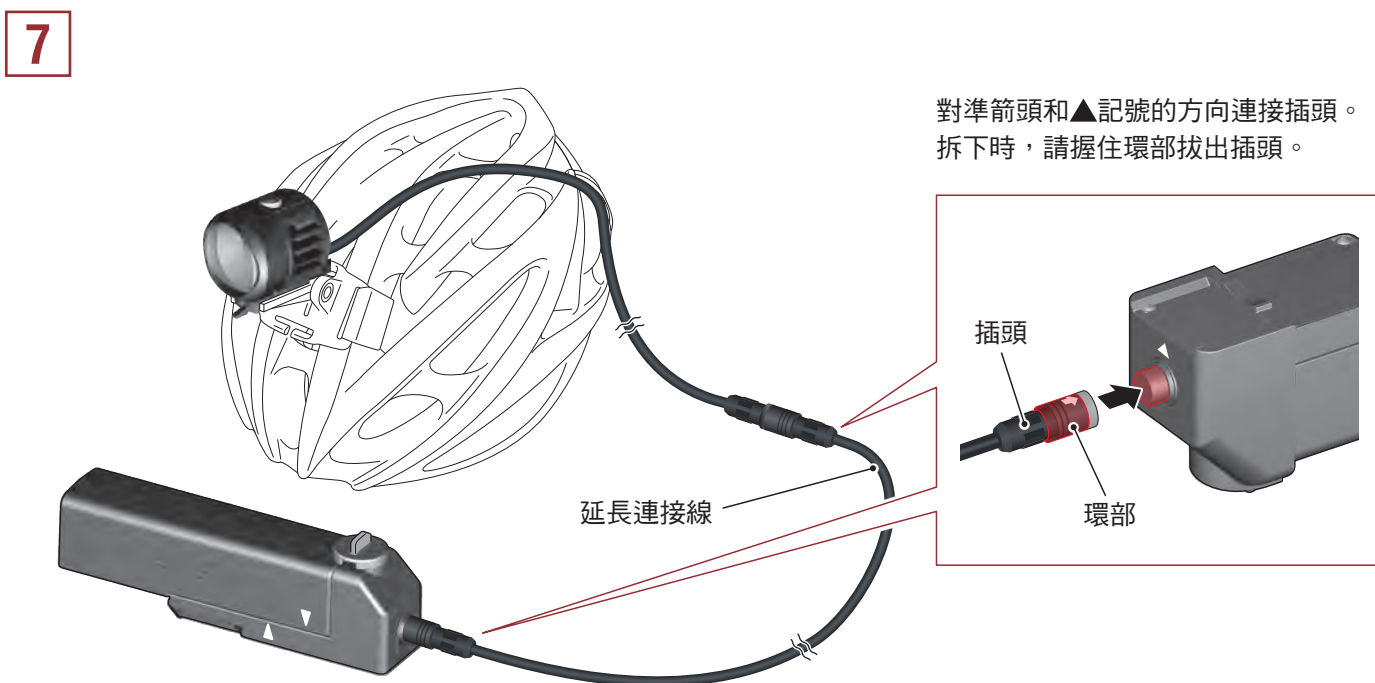
安全帽的安裝方式

(3/3)



將控制器的旋鈕切換至「解除」位置後，對準定位記號，以滑動方式進行安裝。

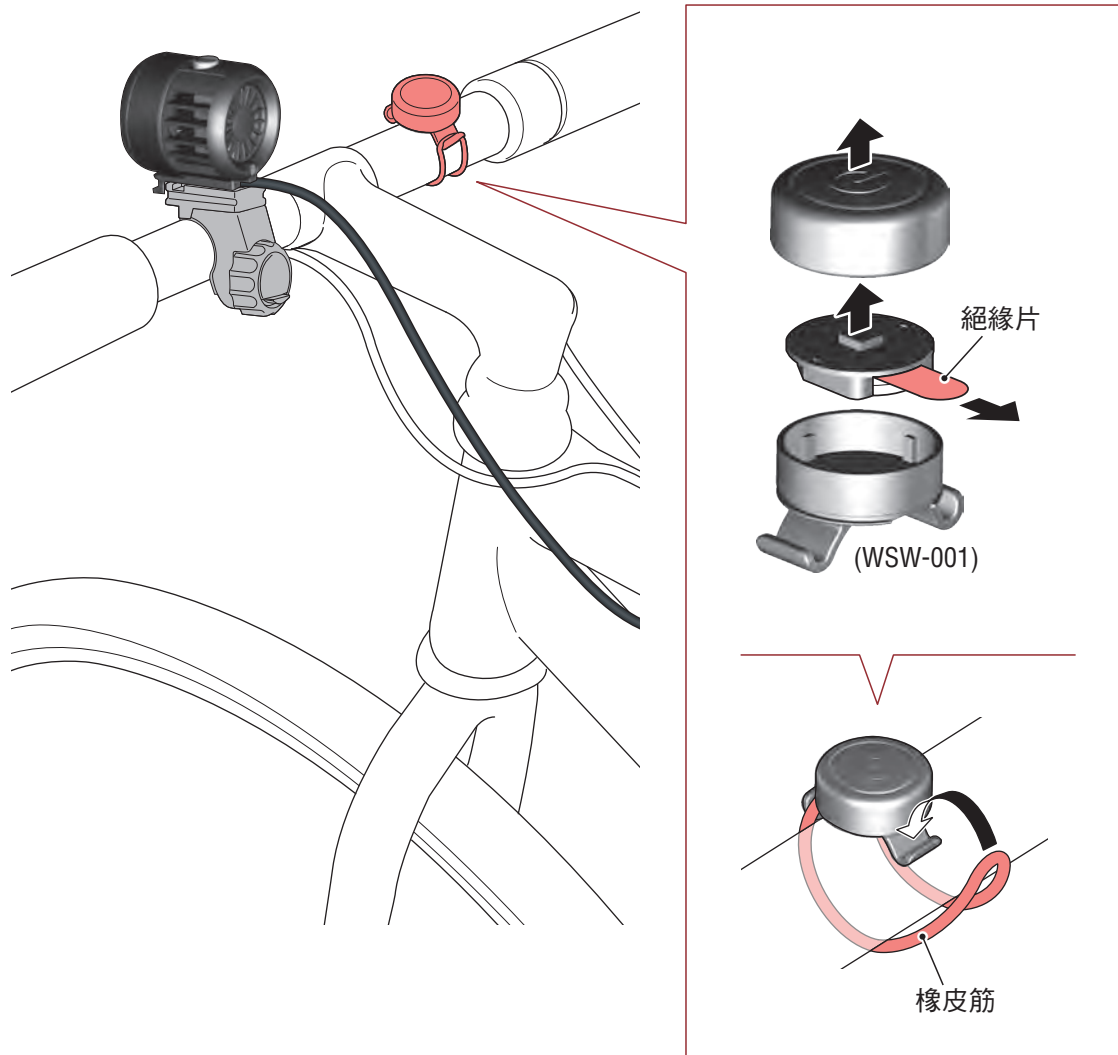
⚠注意 完成連接後，請務必將旋鈕鎖切換至「鎖定」位置。
要拆下時，將旋鈕切換至「解除」位置後，再拔出電池組。



對準箭頭和▲記號的方向連接插頭。
拆下時，請握住環部拔出插頭。

遙控開關的安裝與配對方式

安裝方式



配對方式

請依照以下程序，與車燈組件進行配對。

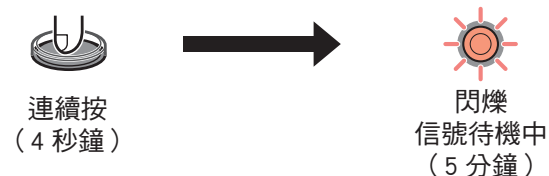
※ 出貨時，已對附屬遙控開關進行配對，因此使用前不需配對。

⚠注意 · 亮燈時請勿直視車燈。

· 請在 1m 以內距離進行配對。

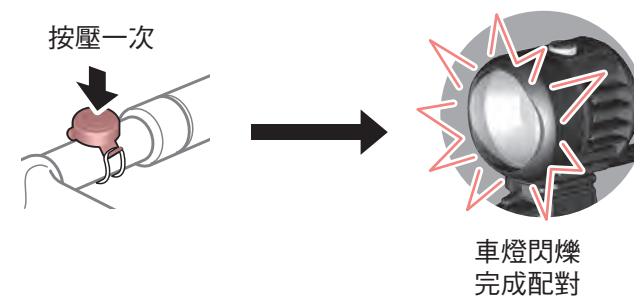
1. 將車燈組件開關連續按 4 秒鐘後開關呈閃爍 而進入 5 分鐘待機狀態(配對模式)。

※ 車燈雖已呈開啟 (ON) 狀態，但仍起繼續按下。

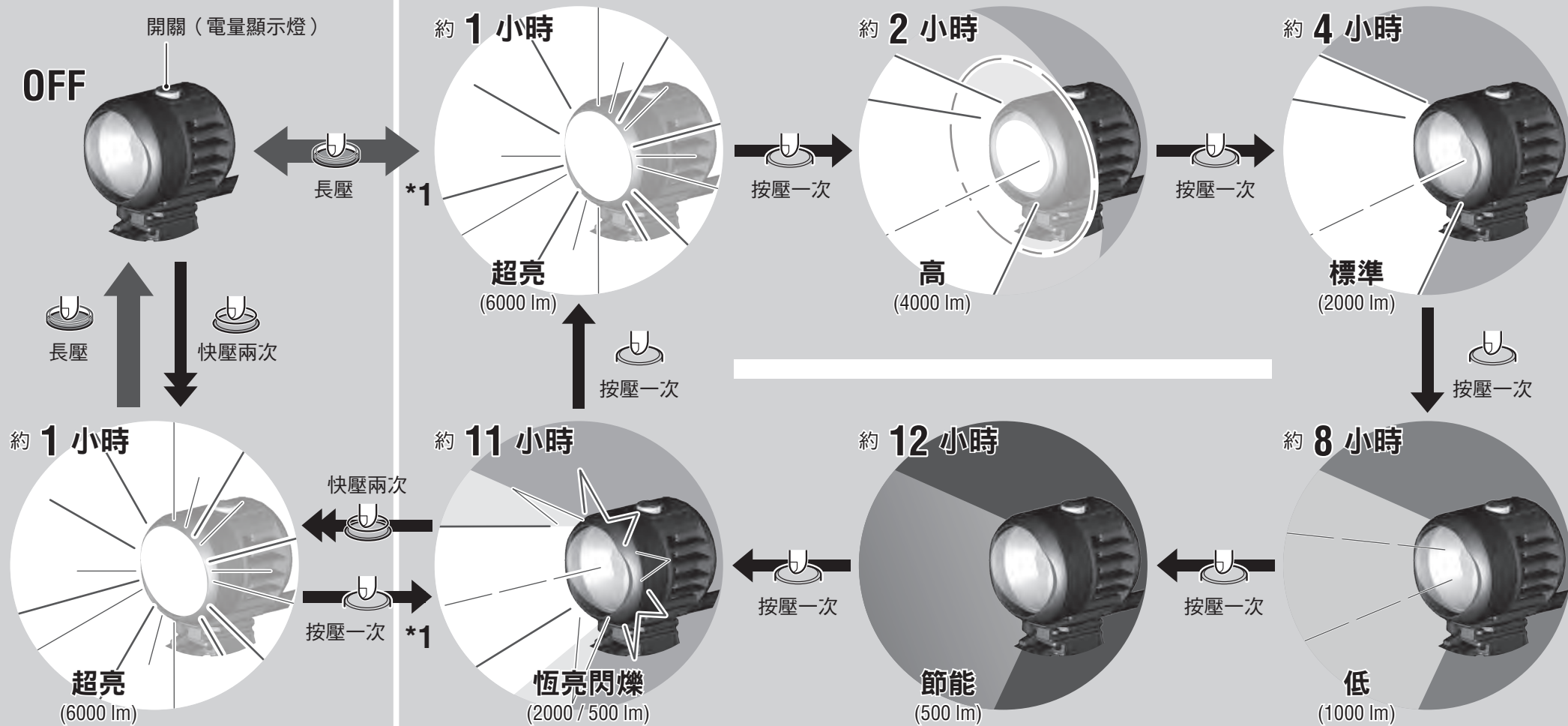


※ 在待機中按下車燈組件開關後，即取消配對模式。

2. 在信號待機中按下遙控開關後，車燈閃爍 3 次便完成配對。請操作遙控開關，確認車燈的反應。



開關操作



*1 模式記憶功能：亮燈模式被記憶下來，下次以該模式亮燈。

※ 只要開關指示燈亮，即表示剩余電量為 20% 以下。請儘快進行充電。

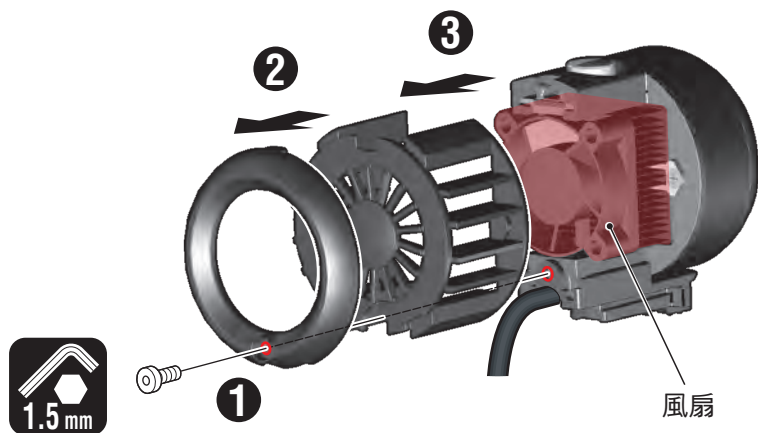
溫度控制

在亮燈中，如燈具溫度異常上升，則表明保護功能被激活，亮燈模式會自動向低檔切換。當溫度下降時，則恢復為原來的亮燈模式。

冷卻風扇停止

如因某種原因而使冷卻風扇停止，則燈具開關指示燈會閃爍。若在這種狀態下持續亮燈，燈具溫度上升，則亮燈模式會自動向低檔切換。此時，只有關掉電源才能恢復亮燈模式。如風扇停止，則請依照「Removing the protective cover (拆下保護蓋)」的步驟，將保護蓋拆下，排除因空氣吸塵器等造成風扇停止的原因後，再以拆下相反的步驟安裝保護蓋。

拆卸護蓋



更換電池後，請在控制器附近按下遙控開關，確認燈是否亮。如按下遙控開關燈也不亮時，表示電池已沒電。按下已配對的遙控開關後，車燈也無反應時，即表示電池壽命已盡。請更換新電池。

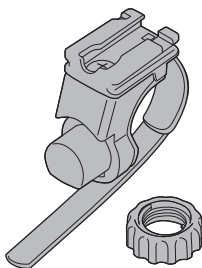
注意 燈亮時，請勿直視燈光。



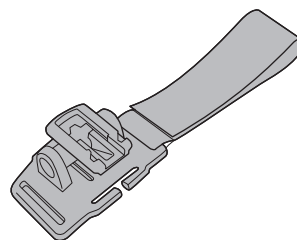
備用／選購零件



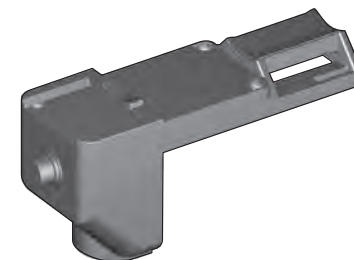
5343020
燈具



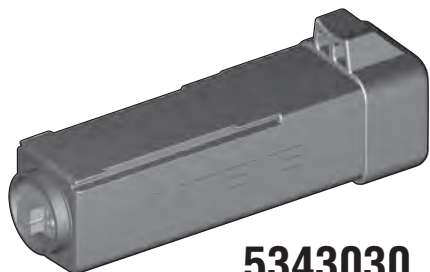
5338829N
FlexTight™ 支架
(H-34N HP)



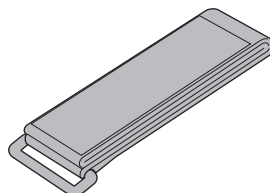
5341832N
安全帽托架
(Helmet mount HP)



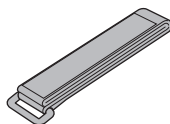
5343040
控制器



5343030
電池組
(BA-608)



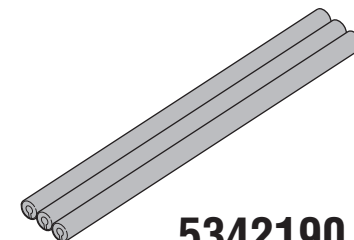
5343050
固定束帶



5342180
輔助束帶



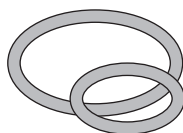
5343080
延長連接線



5342190
線材保護蓋



5343070
遙控開關
(WSW-001)

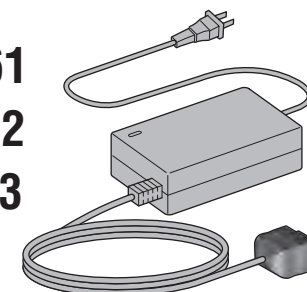


5447010
橡皮筋



1603860
鋰電池
(CR1632)

UK 5343061
UL 5343062
EC 5343063



電池充電器

規格

光源	COB
電池組	可充電式鋰電池 BA-608 鋰 /14.4V 6800mAh
電池充電器	CHR-002 Li-ion (AC100V ~ 240V 50/60Hz)
遙控開關	鋰電池 (CR1632) x 1 (約 10 個月)
溫度範圍	充電：5°C ~ 40°C， 操作：-10°C ~ 40°C
充電／放電數	約 300 次 (直到額定容量降至 60%)
尺寸／重量	
燈具	47 x 59 x 52 mm / 118 g (含支架及線材)
控制器・電池組	199 x 46 x 68 mm / 550g
遙控開關	29 x 36 x 21mm / 10 g

※ 本公司保留修改規格與設計的權利，恕不另行通知。

有限保固

2 年保固：燈具 / 控制器 / 電池組 / 電池充電器 / 遙控開關(電池老化除外)

CatEye 提供自購買日起，2 年產品物料和製作瑕疵更換的保固服務。若產品於正常使用下發生故障，CatEye 將提供免費維修或更換的服務，且需由 CatEye 或授權經銷商進行維修。如要寄回產品，請小心包裝產品，並附上保固證明書（購買證明）及維修說明。請在保固證明書上書寫或打上您的姓名和地址。顧客需自行負擔保險、處理及運送費用。

CATEYE CO.,LTD.

2-8-25, Kuwazu, Higashi Sumiyoshi-ku, Osaka 546-0041 Japan

Attn: CATEYE Customer Service Section

Phone : (06)6719-6863

Fax : (06)6719-6033

E-mail : support@cateye.co.jp

URL : <http://www.cateye.com>