

HL-330FF 取扱説明書

【特長】

- 単2型アルカリ電池使用で連続28時間使用可能！
- バッテリー式なのでペダリングに負担がかからない！
- 夜間押して歩く時でも駐輪時でも大変便利！
- 電池交換の道具が不要！自転車につけたままでOK！

【電池の入れ方】

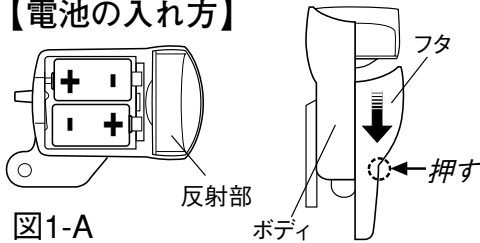


図1-A

フタは三角のマークを押しながら、後側にスライドさせてははずします。(この時、パチッと音がします。)

ボディの刻印にしたがって、電池をいれます。(図1-A)ボディにフタをのせ、前方にパチッと音がするまでスライドさせます。

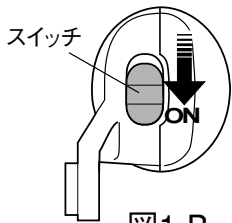


図1-B

⚠注意

- ・電池は十を間違えないようご注意ください。
- ・スイッチをOFFの状態にしてから、電池を交換してください。
- ・スイッチを切り忘れないようご注意ください。
- ・ライトのON/OFFは自転車を停止した状態で手で行ってください。

【取り付け方】

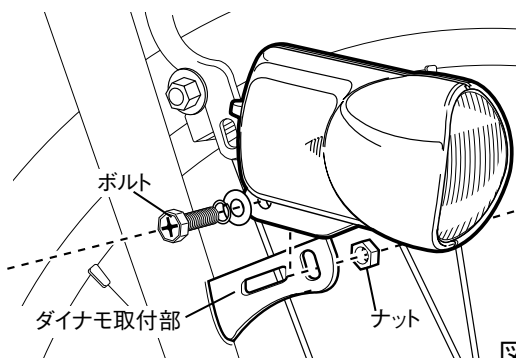


図2

ライトは図2のように取り付け、ボルトで仮止めします。前方の路面を照らす最適な位置に角度を調節し、ボルトを締めつけしっかり固定します。

⚠警告

乗車前に取付のガタやユルミがないか確認してください。ゆるんだ状態で走行すると事故や転倒によるけがのおそれがあります。

【電球の交換】

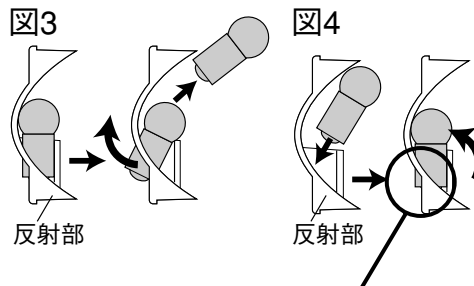


図3

図4

反射部

反射部

動かないようきちんと固定します。

フタをはずしボディから反射部をぬきとり、レンズをはずします。反射部の後側に見える電球を斜めに傾け取り出します。(図3)

新しい電球を反射部の前側から差し込み、電球を垂直におこして固定します。(図4)

レンズをはめ、点灯することを確認しフタをしめます。

仕様

サイズ:W 110×D 55×H 78 mm
ウエイト:100 g (ナット等パーツ含む・電池除く)
電球:2.5V-0.2A ノーマル球
電池:LR-14 (AM-2) 単2型アルカリ電池

仕様及び外観は改良のため予告なく変更する事があります。

Pat. & Design Pat. Pending.

製造販売元

株式会社 キャットアイ

〒546-0041 大阪市東住吉区桑津2丁目8番25号

製品サービス課:06-6719-6863 (ダイヤルイン) FAX: 06-6719-6033