



CATEYE STRADA WIRELESS CYCLOCOMPUTER CC-RD300W

JP

U.S. Pat. Nos. 5236759/6957926 Pat./Design Pat. Pending
Copyright © 2017 CATEYE Co., Ltd.
CCRD300W-170830 7

使用前に必ず本書を最後までよく読んで、いつでも見られるように大切に保管してください。

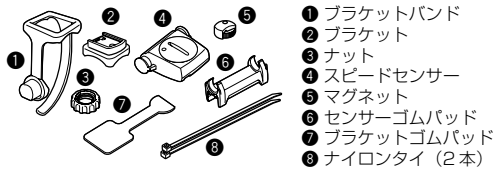
警告・注意

- 走行中は、コンピュータに気を取られないで、安全走行を心がけてください。
- マグネット、センサーおよびブラケットはしっかりと自転車に取付け、緩みがないことを定期的に点検してください。
- 誤って電池を飲み込んだ場合は、すぐに医師に相談してください。
- コンピュータは炎天下に長時間放置しないでください。
- コンピュータは絶対分解しないでください。
- コンピュータは落下させないでください。損傷の原因となります。
- ブラケットに装着した状態でMODEを押すときはコンピュータ表面のドット部周辺を、SSEと一緒に押すときはSSEの上から押してください。他の部分を強く押すと誤作動や損傷の原因となります。
- ブラケットバンドのダイヤル部は必ず手で締めてください。工具などで強く締めるとネジ山がつぶれる恐れがあります。
- コンピュータや付属品を拭くとき、シンナー、ベンジン、アルコールなどは表面を傷めるので使わないでください。
- 指定以外の電池を使用すると破裂の危険性があります。使用済みの電池は各地域によって定められた方法で処理してください。
- 液晶画面の特性として、偏光レンズサングラスでは表示が見えにくくなります。

ワイヤレスセンサーについて

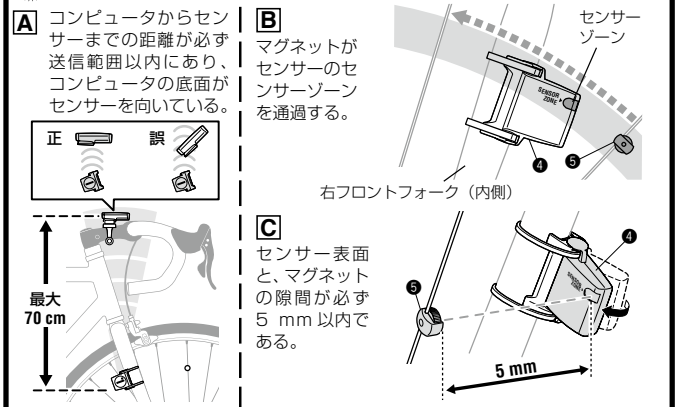
- センサーの信号は、混信を防ぐため受信距離が最大70cmに設計されています。(受信距離はあくまでも目安です) 取扱いは次の点にご注意ください。
- センサーとコンピュータの間隔が離れすぎると受信できません。受信距離は、気温低下、電池消耗でも短くなります。
- コンピュータの底面がセンサー方向を向いていないと受信できません。次のような環境では干渉を受け、誤作動する場合があります。
- テレビ、パソコン、ラジオ、モーターなどの近くや自動車、鉄道車両内。
- 踏切りや線路沿い、テレビの送信所、レーダー基地など。
- 他のワイヤレス機器や一部のバッテリーライトと併用している場合。

自転車への取付け方法

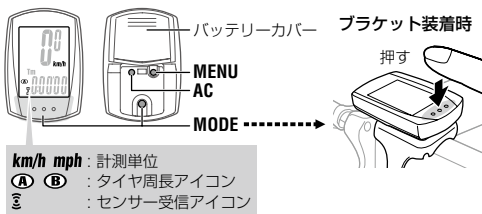


- 1 ブラケットバンド
- 2 ブラケット
- 3 ナット
- 4 スピードセンサー
- 5 マグネット
- 6 センサーゴムパッド
- 7 ブラケットゴムパッド
- 8 ナイロンタイ (2本)

センサーとマグネットは次の条件を満たす位置に取付けます



コンピュータの準備



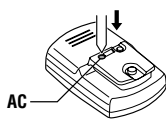
- km/h mph : 計測単位
- Ⓐ Ⓑ : タイヤ周長アイコン
- Ⓒ : センサー受信アイコン

タイヤ周長ガイド

タイヤサイズ	L (mm)
12 x 1.75	935
14 x 1.50	1020
14 x 1.75	1055
16 x 1.50	1185
16 x 1.75	1195
18 x 1.50	1340
18 x 1.75	1350
20 x 1.75	1515
20 x 1-3/8	1615
22 x 1-3/8	1770
22 x 1-1/2	1785
24 x 1	1753
24 x 3/4 Tubular	1785
24 x 1-1/8	1795
24 x 1-1/4	1905
24 x 1.75	1890
24 x 2.00	1925
24 x 2.125	1965
26 x 7/8	1920
26 x 1(59)	1913
26 x 1(65)	1952
26 x 1.25	1953
26 x 1-1/8	1970
26 x 1-3/8	2068
26 x 1-1/2	2100
26 x 1.40	2005
26 x 1.50	2010
26 x 1.75	2023
26 x 1.95	2050
26 x 2.00	2055
26 x 2.10	2068
26 x 2.125	2070
26 x 2.35	2083
26 x 3.00	2170
27 x 1	2145
27 x 1-1/8	2155
27 x 1-1/4	2161
27 x 1-3/8	2169
650 x 20C	1938
650 x 23C	1944
650 x 35A	2090
650 x 38A	2125
650 x 38B	2105
700 x 18C	2070
700 x 19C	2080
700 x 20C	2086
700 x 23C	2096
700 x 25C	2105
700 x 28C	2136
700 x 30C	2146
700 x 32C	2155
700C Tubular	2130
700 x 35C	2168
700 x 38C	2180
700 x 40C	2200
29 x 2.1	2288
29 x 2.3	2326

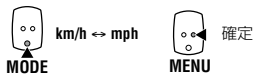
1 オールクリア (初期化) します

裏面のACボタンを押します。



2 計測単位を選択します

「km/h」または「mph」を選択します。



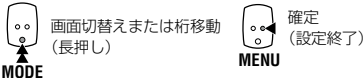
3 タイヤ周長を入力します

自転車のタイヤ外周の長さをmm単位で入力します。
※ タイヤ周長ガイドをご活用ください。

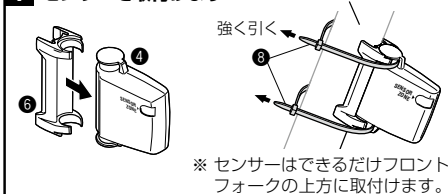


4 時刻を入力します

MODEを長押しすることにより「表示時間」→「時」→「分」の設定に切替ります。

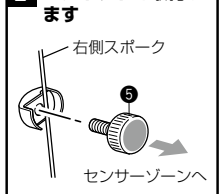


1 センサーを取付けます

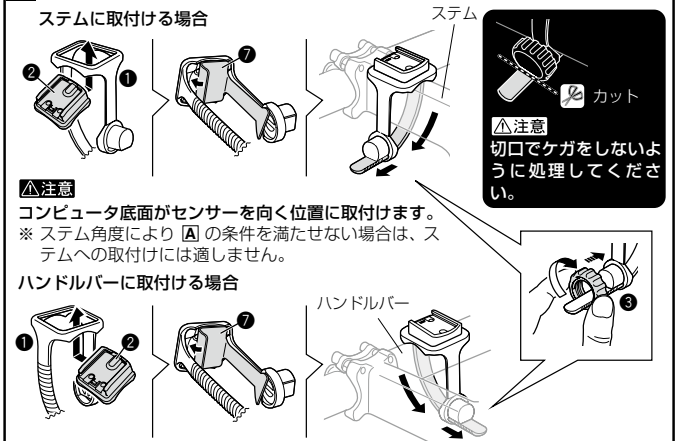


※ センサーはできるだけフロントフォークの上方に取付けます。

2 マグネットを取付けます



3 ブラケットをステムまたはハンドルバーに取付けます

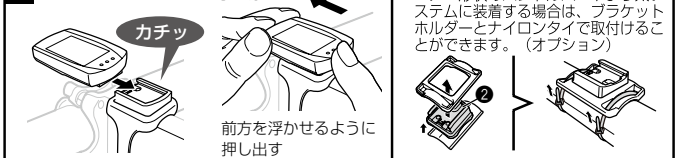


注意

コンピュータ底面がセンサーを向く位置に取付けます。
※ ステム角度によりAの条件を満たせない場合は、ステムへの取付けには適しません。

ハンドルバーに取付ける場合

4 コンピュータの着脱



※ 取付後、前輪を軽く回し、コンピュータに速度が表示されることを確認します。表示されないときはA、B、Cの位置関係が正しいか確認してください。

自転車のタイヤ周長(L)を実測して求めます。

タイヤの空気圧を適正にし、タイヤ接地面にペンキ等で印を付けて乗車します。タイヤを1回転させ、路面に付いた印の間隔を測ります。目安として周長ガイドを活用してください。



コンピュータの操作 [計測画面]

MODE ※1

Tm 走行時間
0:00'00" - 9:59'59"

Dst 走行距離
0.00 - 999.99 km [mile]

Dst② 走行距離 2
0.00 - 999.99 / 1000.0 - 9999.9 km [mile]

Av 平均速度 ※2
0.0 - 105.9 km/h [0.0 - 65.9 mph]

Mx 最高速度
0.0(4.0) - 105.9 km/h [0.0(3.0) - 65.9 mph]

Odo 積算距離
0.0 - 9999.9 / 10000 - 99999 km [mile]

時刻
0:00 - 23:59
または 1:00 - 12:59

※1 ブラケットに装着している場合、コンピュータのドット部を押します。
※2 平均速度は Tm: 約 27 時間または Dst: 999.99 km を越えると計測値が変わり .E を表示します。データのリセットを行ってください。

ペースアロー
走行速度が平均より速い (▲) が遅い (▼) を表します。

走行速度
0.0(4.0) - 105.9 km [0.0(3.0) - 65.9 mph]

選択データ

計測のスタート・ストップ
自転車の動きに合わせて自動で計測をおこないます。計測中は km/h または mph が点滅します。

選択データの切替え
MODE を押すと左図のように計測データが順に切替ります。

データのリセット
Dst-2 以外のデータを表示して、MODE を長押しすると、計測データが 0 に戻ります。Dst-2 を表示して、MODE を長押しすると、Dst-2 だけが 0 に戻ります。いずれの場合も積算距離はリセットされません。

節電機能
約 10 分間信号が入らなると時刻表示だけの節電モードになります。センサー信号が入ると計測画面に戻ります。節電モードからさらに 2 週間放置すると画面に SLEEP が表示します。SLEEP 表示では MODE を押すことで計測画面に戻ります。

コンピュータの設定変更 [メニュー画面]

計測画面で MENU を押すとメニュー画面へ移行します。計測が停止中であり、センサー信号の入力が無い状態で MODE を押すと表示中のメニュー設定を変更できます。

MODE

周長切替え タイヤ周長入力 時刻設定 積算距離手入力 計測単位

設定変更 (長押し) ※ 変更後は、必ず MENU を押し、確定します。
※ 1 分間放置すると計測画面に戻ります。

- 周長切替え** セットされているタイヤ周長(外周サイズ) (A)・(B) を切替えます。2 台の自転車とコンピュータを共有する場合にご使用ください。
MODE で (A) または (B) に切替えます。
- タイヤ周長入力** MODE で数値が増加し、長押しで桁移動します。
※ タイヤ周長 (B) に入力する場合は、「周長切替え」で (B) に切替えてから行ってください。
- 時刻設定** 設定方法は、「コンピュータの準備-4」をご覧ください。
- 積算距離手入力** コンピュータを再設定する場合、事前に積算距離をメモすることで再設定後、積算距離を手入力できます。
MODE で数値が増加し、長押しで桁移動します。
- 計測単位** MODE で km/h または mph に切替えます。

メンテナンス

コンピュータや付属品が汚れたら、薄い中性洗剤で湿らせた柔らかい布で拭いた後、から拭きしてください。

電池の交換

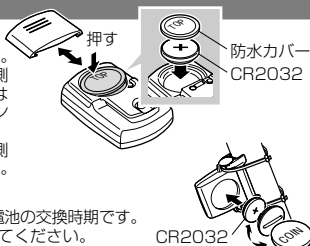
コンピュータ

表示が薄くなってきたら電池の交換時期です。新しいリチウム電池 (CR2032) を (+) 側が上面に見えるように挿入します。交換後は「コンピュータの準備」の手順に従い、コンピュータを再設定してください。

※ 電池挿入後は、必ず防水カバーを TOP 側が上面に見えるようにかがせてください。

センサー

センサー信号が受信しにくくなってきたら電池の交換時期です。交換後はマグネットとの位置関係を確認してください。



トラブルシューティング

ブラケットに装着すると MODE が機能しない。

ブラケットとコンピュータの間に異物が詰まっていますか？
ブラケットを水で洗い流し正しく動作するよう手入れしてください。

センサー受信アイコンが点滅しない。(スピード表示がでない)

(コンピュータをセンサーに近づけて前輪を回します。センサー受信アイコンが点滅する場合は、異常ではなく、電池消耗などによる受信距離の問題です)

センサーとマグネットの間隔が離れすぎていませんか？ (間隔 5 mm 以内)

マグネットはセンサーゾーンを通過していますか？

マグネット・センサーの位置を調節し直してください。

コンピュータの取付け角度は正しいですか？

コンピュータ底面がセンサーを向くようにしてください。

コンピュータとセンサーの距離が離れすぎていませんか？ (間隔 70 cm 以内)

センサーの取付け位置をコンピュータに近づけてください。

コンピュータまたはセンサーの電池が消耗していませんか？

特に冬期は電池の能力が低下します。

新しい電池に交換してください。コンピュータの場合、交換後「コンピュータの準備」に従い、再設定を行ってください。

全く表示が出ない。

電池が消費していませんか？

新しい電池に交換してください。交換後は「コンピュータの準備」に従い、再設定を行ってください。

異常な表示がでる。

「コンピュータの準備」の手順に従い、コンピュータを再設定してください。

製品仕様

使用電池	コンピュータ (受信部)	リチウム電池 (CR2032) × 1
		センサー (送信部)	リチウム電池 (CR2032) × 1
電池寿命	コンピュータ	約 1 年 (1 日 1 時間使用時、使用環境により異なる)
		センサー	積算距離で約 10,000 km [6,250 mile]
		※	気温 20℃ でセンサー・コンピュータ間 65 cm に取付けた時の平均値。
制御方式			4-bit 1-chip マイクロコンピュータ (水晶発振器)
表示方式			液晶表示
検知方式			無接磁気センサー
タイヤ周長範囲			0100 mm ~ 3999 mm (初期値 A:2096 mm B:2096 mm)
使用温度範囲			0℃ ~ 40℃ (動作保証範囲; 範囲外は表示の視認性が悪化します)
寸法・重量			46.5 × 31 × 16 mm / 22 g
				※ あらかじめ装着されている電池の寿命は、上記より短い場合があります。
				※ 仕様及び外観は、改良のために予告なく変更することがあります。

標準部品	#169-9691N	#166-5150	オプション部品
#160-2190N パーツキット	ホイールマグネット	リチウム電池 (CR2032)	#160-2770 ブラケットホルダー
#160-2196 スピードセンサー	ブラケット	バンド	
#160-0280N	#160-2193		

製品保証について

2 年間保証：コンピュータのみ (付属品及び電池の消耗は除く)

正規小売店でご購入いただき、正常な使用状態で故障した場合は、無料修理・交換いたします。お送りいただく前に E メール・お電話などで弊社カスタマーサービスにお問い合わせください。修理のご依頼にあたっては、お客様の連絡先・故障状況などを明記の上、ご購入日が確認できるレシートなどを添えて、当社宛に直接お送りください。ご購入日が特定できない場合、保証期間は製造年月日から起算させていただきます。ネットオークションを含む全ての転売品、事故などによる外的要因や取扱説明書に記載していない用途・方法での誤使用による要因では保証の対象外となります。なお、お送りいただく際の送料はお客様にてご負担願います。修理完了後、送料弊社負担でお届けさせていただきます。

【宛先】

株式会社 キャットアイ

カスタマーサービス

〒546-0041
大阪市東住吉区桑津 2 丁目 8 番 25 号

TEL: (06)6719-6863 ダイヤルイン

FAX: (06)6719-6033

ホームページ: <http://www.cateye.com>

E メール: support@cateye.co.jp