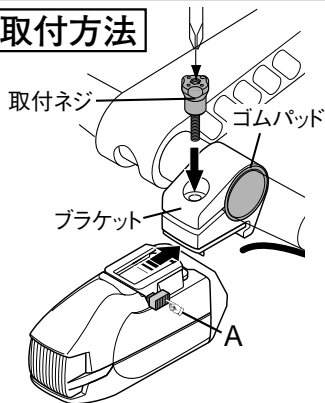


HL-500II 取扱説明書

取付方法



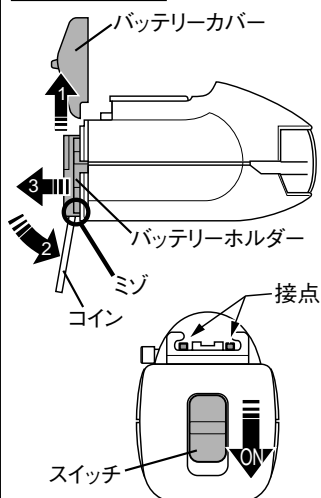
ブラケットをハンドルバーに仮止めします。
 ブラケットがあわない場合、付属のゴムパッドを適当な大きさに切り、ハンドルバーとのあいだにはさみ調節します。
 前方の路面を照らす最適な位置に角度調節し、取付ねじをしめつけしっかり固定します。
 ブラケットのミズにそって、本体を差し込みます。
 はずす場合、ブラケットの横にあるボタンAを押しながら前方に引き抜きます。

△注意

本体がブラケットに確実に固定したことを確認して下さい。



電池交換

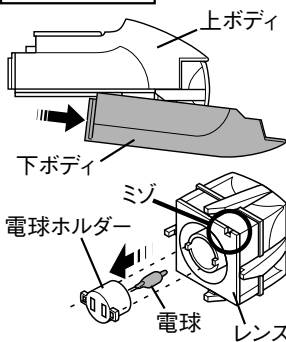


バッテリーカバーをはずします。
 バッテリーホルダーの下の所にあるミズにコインを差し込み、引き出して単3形乾電池をいれます。

△注意

- ・電池は十ーを間違えないで下さい。
- ・新旧あるいは異種の電池を混ぜて使用しないで下さい。
- ・点灯不良防止のため、電池接点を定期的に掃除して下さい。
- ・故障の原因になるので長期間使用しない場合は、電池を取り外し保管して下さい。
- ・ライトのON/OFFは自転車を停止した状態で行って下さい。
- ・スイッチを切り忘れないで下さい。
- ・電池の入ったランプを持ち運ぶ際には、鍵やコイン等の金属物と一緒にしないで下さい。金属物が左図の接点に接触した場合、発熱・発火等の恐れがあります。

電球交換



バッテリーカバーをはずします。(電池交換参照)
 下ボディを前方にスライドさせてはずします。
 レンズ部をはずし電球ホルダーを抜き、電球を交換します。
 レンズ部のミズを上にして上ボディに差し込みます。
 はずす時とは逆の手順で下ボディをもどします。

△注意

- ・電球はキャットアイ純正パーツを使用して下さい。
- ・電球は直接手で触らないで下さい。
- ・レンズ部をもどす時レンズパターンを間違えないで下さい。

オプションパーツ(別売) ※価格は取付料・消費税別

<p>#533-8603 ロングバッテリーキット ¥2,500- (単1形乾電池4本タイプ)</p> <p>連続8時間使用可能 ※アルカリ電池使用時</p> <p>スペーサー ボトルバッテリーケース</p>	<p>#533-8593 マイクロハロゲン球 ¥650-</p> <p>4.8V-0.5A 2.4W</p>	<p>#533-8590 バッテリーホルダー ¥450-</p> <p>(単3形乾電池4本タイプ)</p>	<p>#533-8591 ブラケット ¥420-</p> <p>H-27</p>
--	---	---	--

仕様: 連続3時間使用可能(アルカリ電池使用時)
 サイズ: W 103×D 42×H 55 mm
 ウェイト: 108 g (ブラケット含む・電池除く)
 電球: 4.8V-0.5A マイクロハロゲン球
 電池: 単3形乾電池×4

仕様及び外観は改良のため予告なく変更することがあります。

製造販売元

株式会社キャットアイ

〒546-0041 大阪市東住吉区桑津2丁目8番25号
 製品サービス課 TEL: 06-6719-6863 (ダイヤルイン)
 FAX: 06-6719-6033