

DE



NIMA 2

SL-LD135-R
SL-LD135-F



Diese Beleuchtung entspricht nicht den Vorschriften der SVZO und ist somit als Fahrradbeleuchtung nicht zugelassen!

Design Pat. Pending
Copyright© 2014 CATEYE Co., Ltd.
SLLD135R/135FPL-141204 2

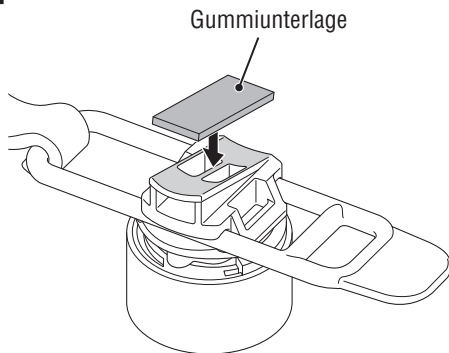


Bevor Sie das Produkt verwenden, lesen Sie sich diese Anleitung sorgfältig durch und bewahren Sie sie zu Referenzzwecken auf.

⚠ VORSICHT!

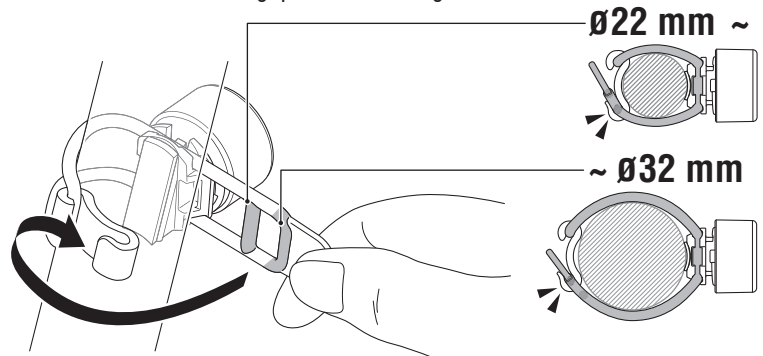
- Nutzen Sie das Gummiband nicht, falls es Beschädigungen aufweist.
- Falls ein Kind eine Batterie aus Versehen verschluckt, suchen Sie sofort einen Arzt auf.
- Bitte stellen Sie sicher, dass die Lampe vollständig geschlossen ist, damit die Wasserdichtigkeit der Lampe nicht beeinträchtigt wird.
- Halten Sie die Lampe von Kindern fern.
- Legen Sie die Batterien nicht falsch herum ein.
- Bitte kombinieren Sie nicht neue und alte Batterien.
- Unter herkömmlichen täglichen Bedingungen ist dieses Gerät wasserfest und kann auch bei Regen verwendet werden. Tauchen Sie es allerdings niemals absichtlich in Wasser.

1



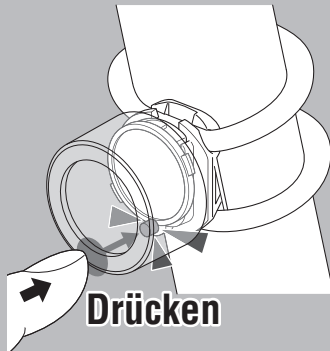
2

Sicher in der Montageposition anbringen.



BEDIENUNG

Das Licht schaltet sich im zuvor ausgewählten Lichtmodus ein.



Langes Drücken

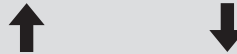
ON ↔ OFF

Drücken

Lichtmodus umschalten

Schnell → Pulsierend

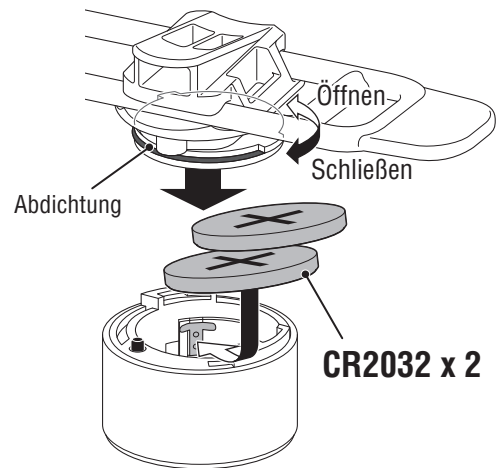
Ca. 70 h Ca. 70 h



Konstant ← Blinken

Ca. 15 h Ca. 80 h

AUSWECHSELN DER BATTERIE



SPEZIFIKATIONEN

■ **Batterie :**
Lithiumbatterie (CR2032) x 2

■ **Temperaturbereich :**
-10 °C – 40 °C

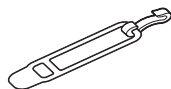
■ **Maße/Gewicht**
SL-LD135-R :
31 x 31 x 35,5 mm / 22,5 g
(inklusive Batterien)

SL-LD135-F :
31 x 31 x 30 mm / 22 g
(inklusive Batterien)

* Die Lebensdauer der werksseitig eingesetzten Batterie kann kürzer sein als vorstehend angegeben.

* Die technischen Daten und die Konstruktion können jederzeit ohne vorherige Ankündigung geändert werden.

ERSATZ-/OPTIONALE TEILE



5441621
Gummiband und Haken



1665150
Lithiumbatterie
(CR2032)

BEGRENZTE GEWÄHRLEISTUNG

2-Jahres-Garantie : Nur Lampeneinheit

CatEye gewährleistet eine Garantie über 2 Jahre auf Material und Verarbeitung vom Kaufdatum an. Falls das Produkt bei normalem Gebrauch Fehler aufweist, wird CatEye das Produkt kostenlos reparieren oder austauschen. Der Service muss von CatEye Co., Ltd oder autorisierten Servicestellen durchgeführt werden. Wenn Sie das Gerät einsenden, packen Sie es sorgfältig ein und fügen Sie die Garantiekarte sowie Reparaturhinweise bei. Achten Sie darauf, Ihren Namen und Ihre Anschrift mit Schreibmaschine oder in Druckbuchstaben deutlich lesbar auf die Garantiekarte zu schreiben. Versicherungskosten und Kosten für den Transport bis zu unserem Kundendienst gehen zu Lasten der Person, die unseren Kundendienst in Anspruch nehmen möchte.

Bitte registrieren Sie Ihr CatEye Produkt auf der Webseite.
<http://www.cateye.com/de/support/regist/>

CAT EYE CO., LTD.

2-8-25, Kuwazu, Higashi
Sumiyoshi-ku, Osaka 546-0041 Japan
Attn: CATEYE Customer Service
Section
Phone : (06)6719-6863
Fax : (06)6719-6033
E-mail : support@cateye.co.jp
URL : <http://www.cateye.com>