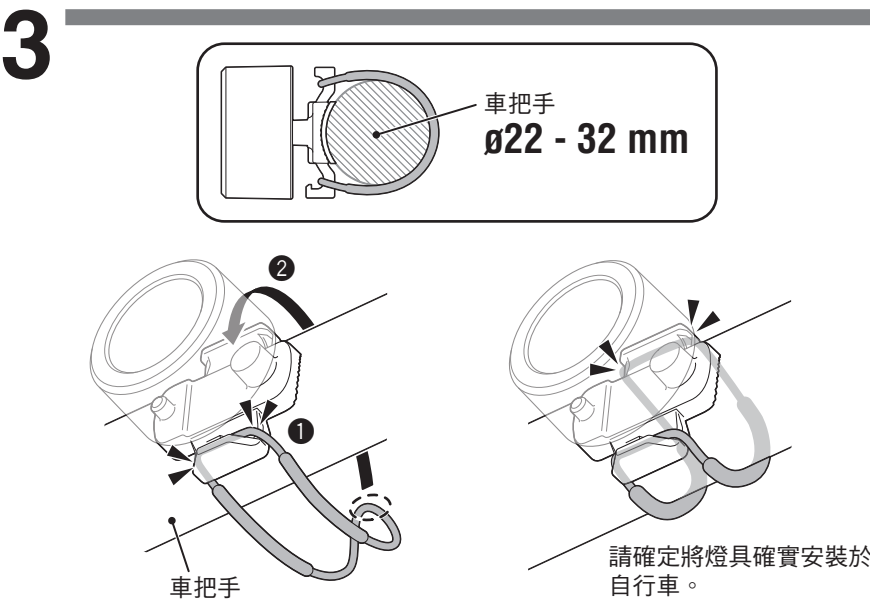
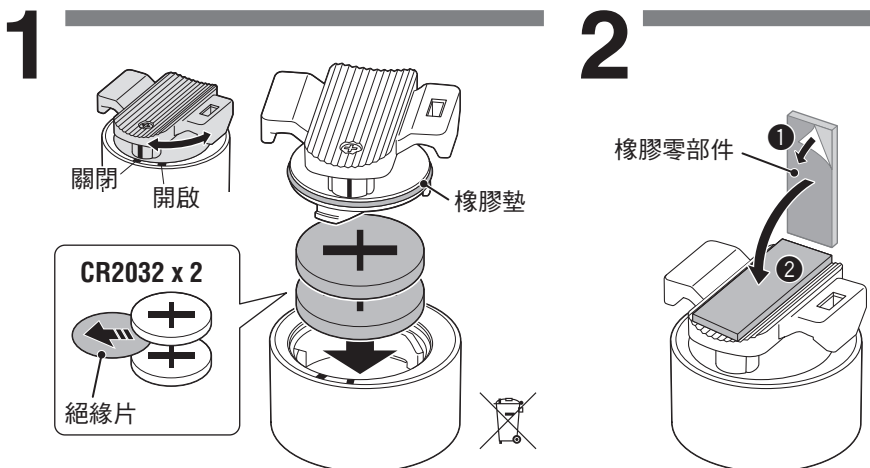




**使用本產品前，請先詳閱本手冊，並妥善保存以供日後參考之用。**

**注意**

- 若孩童不慎吞入電池，請立即就醫。
- 請確定燈具完全密閉，以免損及燈具的防水能力。
- 操作開關時，請先停下單車。
- 請讓燈具遠離兒童。
- 請勿將電池的正負極裝錯。
- 請勿混合新舊電池使用。



燈具會啟動之前所選的燈光模式。

按一下

**長壓**

**ON ↔ OFF**

按壓一次

切換燈光模式

快閃 約 70 h	←	恆亮 約 15 h
脈衝 約 70 h	→	閃爍 約 80 h

**規格**

- 電池  
鋰電池 (CR2032) x 2
- 操作時間  
快閃：約 70 小時  
脈衝：約 70 小時  
閃爍：約 80 小時  
恆亮：約 15 小時  
※常溫 (20 度) 下平均使用壽命
- 溫度範圍  
-10°C ~ 40°C
- 尺寸/重量  
30.6 x 30.6 x 26.9 mm / 20 g (含電池)  
※本公司保留修改規格與設計的權利，恕不另行通知。

**備用/選購零件**



**有限保固**

2 年保固：僅保證燈具  
CatEye 提供自購買日起，2 年產品物料和製作瑕疵更換的保固服務。若產品於正常使用下發生故障，CatEye 將提供免費維修或更換的服務，且需由 CatEye 或授權經銷商進行維修。如要寄回產品，請小心包裝產品，並附上保固證明書 (購買證明) 及維修說明。請在保固證明書上書寫或打上您的姓名和地址。顧客需自行負擔保險、處理及運送費用。

您可到以下網址進行本產品的用戶登錄。  
<http://www.cateye.com/en/support/register/>

**CATEYE CO., LTD.**

2-8-25, Kuwazu, Higashi Sumiyoshi-ku, Osaka 546-0041 Japan  
Attn: CATEYE Customer Service Section  
Phone: (06)6719-6863  
Fax: (06)6719-6033  
E-mail: support@cateye.co.jp  
URL: http://www.cateye.com

[For US Customers]  
CATEYE AMERICA, INC.  
2825 Wilderness Place Suite 1200,  
Boulder CO80301-5494 USA  
Phone: 303.443.4595  
Toll Free: 800.5CATEYE  
Fax: 303.473.0006  
E-mail: service@cateye.com