



CATEYE

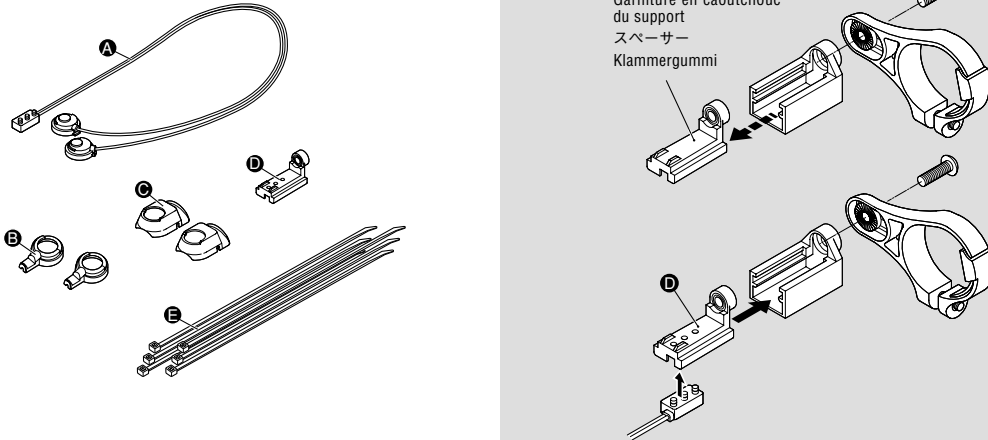
#169-9200

ENG : Remote button installation manual
 FR : Guide d'utilisation des boutons télécommandés
 JP : 手元ボタン 取扱説明書
 GE : Bedienungsanleitung für die Fernbedienungstaste

066600350 2 Copyright© 2004 CAT EYE Co., Ltd. CCBT-040310

1

Spacer
 Garniture en caoutchouc
 du support
 スペーサー
 Klammergummi



English

Pieces included

- Ⓐ Remote button unit
- Ⓑ Road Bike button cover (2)
- Ⓒ Flat handle bar button cover (2)
- Ⓓ Bracket spacer (with contact slots)
- Ⓔ Nylon tie (6)

Installing the remote button

CAUTION ! : On road bikes, be sure to wrap the handle bar tape over the button wires to prevent wire breakage.

1 Install the remote button connector.

Replace the existing spacer in the mounting arm of the computer bracket with the bracket spacer ① from the kit, following the steps shown in the figure. Secure the mounting arm to the bracket using the bracket screw.

2 Install the button to the bicycle.

NOTE: The installation position and the button cover vary depending on the type of bicycle.

<A: When installing the control button onto road bicycles>

- Flip the lever hood as shown in the figure.
- Fit the road bike button cover ⑦ to the remote button, and stick the button to the inside of the brake lever using the adhesive tape on the back of the button.
- Replace the brake hood cover and then adjust the button position as appropriate.
- Firmly secure the button and cable to the handlebar with a nylon tie before wrapping the bar with handlebar tape.

<B: When installing the button onto a flat handle bar>

- Fit the proper button cover ⑧ on the remote button, and stick the button at the position on the handle bar where it is most easily accessible using the adhesive tape on the back of the button.
- Firmly secure the button ⑧ to the handlebar using the nylon ties ⑫.

3 Test the button performance

Install the main unit, and then make sure that the button is operable. If the button is not operable, it indicates that the main unit and/or the button connector may not have been installed properly.

NOTE: In the initial setup, the MODE-1 and MODE-2 button functions have been specified. For the information on how to change the settings, refer to "Setting the remote button" in the computer instruction manual.

日本語

梱包内容の確認

- Ⓐ 手元ボタン本体
- Ⓑ レバーブラケット用ボタンカバー (2個)
- Ⓒ ハンドルバー用ボタンカバー (2個)
- Ⓓ ブラケットスペーサー (接点孔付)
- Ⓔ ナイロンタイ (6本)

手元ボタンの取り付け

注意 ボタンのコードはパーテープでハンドルに巻き込むなどして断線しにくいよう処理してください。

1 手元ボタンのコネクタを取り付けます。

図の手順でメインユニット取り付け部のスペーサーとキットに付属の孔付きスペーサー ① を入れ替えます。取り付け部とブラケットはネジで固定します。

2 ボタンを自転車に固定します。

重要 自転車により手元ボタンの取り付け位置、ボタンカバーが異なります。

<A:レバーブラケットに取り付ける場合>

- レバーブラケットのフードを図のようにめくり上げます。
- 手元ボタンにレバーブラケット用ボタンカバー ⑦ をはめ込み、粘着テープでレバーブラケットの内側に仮止めします。
- フードを一旦戻し、ボタンの位置を調整します。
- ナイロンタイ ⑫ を使ってボタンカバー ⑦ をレバーブラケットにしっかりと固定しフードを戻します。

<B:ハンドルバーへ取り付けの場合>

- 手元ボタンにハンドルバー用ボタンカバー ⑧ をはめ込み、粘着テープでハンドルバー上の押しやすい位置に仮止めします。
- ナイロンタイ ⑫ を使ってボタンカバー ⑧ をハンドルにしっかりと固定します。

3 動作テストを行います。

メインユニットを装着し、手元ボタンで操作できることを確認します。操作できないときは、メインユニットがしっかりと装着されていないか、手元ボタンのコネクタが正しく取り付けられていないことが考えられます。

参考 初期設定ではMODE-1、MODE-2ボタンの機能が設定されています。設定の変更はコンピュータの取扱説明書「手元ボタン」をご覧ください。

Français

Vérifier le paquet

- Ⓐ Unité principale des boutons satellites
- Ⓑ Capot de bouton du support du levier (2)
- Ⓒ Capot de bouton du guidon (2)
- Ⓓ Entretien du support (avec trous de contact)
- Ⓔ Attaches en nylon (6)

Installer les boutons télécommandés

ATTENTION ! : Pour éviter que les fils des boutons soient abîmés, il faut les attacher au guidon avec du scotch.

1 Installez le connecteur du bouton télécommandé.

Remplacez l'entretoise actuelle dans la partie de fixation de l'unité principale par l'entretoise du support ① du kit, en suivant les étapes indiquées dans la figure. Serrez la partie de fixation et le support tous les deux avec les vis.

2 Installez le bouton sur le bicyclette.

NOTE: La position d'installation et le couvercle du bouton varient selon le modèle de bicyclette

<A: Installation du bouton télécommandé sur le support du levier>

- Orientez le capot de support du levier comme indiqué dans la figure.
- Attachez le capot de bouton du support du levier ⑦ au bouton télécommandé et fixez temporairement le bouton à l'intérieur du support du levier avec de la bande adhésive.
- Remplacez temporairement le capot et ajustez la position du bouton si nécessaire.
- Serrez solidement le couvercle ⑦ au support du levier avec l'attache en nylon ⑫ et remplacez ensuite le capot.

<B: Installation du bouton de contrôle sur le guidon>

- Attachez le capot du bouton ⑧ du guidon au bouton télécommandé et fixez temporairement le bouton dans une position accessible sur le guidon avec de la bande adhésive.
- Serrez solidement le couvercle ⑧ au guidon avec l'attache en nylon ⑫.

3 Effectuez un test de fonctionnement

Installez l'unité principale et vérifiez ensuite que vous pouvez faire fonctionner le bouton. Si le bouton ne fonctionne pas, il se peut que l'unité principale et/ou le connecteur du bouton n'aient pas été installés correctement.

NOTE: Les fonctions des boutons MODE-1 et MODE-2 ont été spécifiées par défaut. Pour plus de renseignements sur la façon dont vous pouvez modifier ces réglages, veuillez voir "Réglage des boutons télécommandés" dans le manuel d'utilisation de l'ordinateur.

Deutsch

Kontrollieren des Packungsinhalts

- Ⓐ Haupteinheit der Fernbedienungstaste
- Ⓑ Abdeckung der Taste für die Hebelklammer (2)
- Ⓒ Abdeckung der Taste für die Lenkstange (2)
- Ⓓ Abstandhalter für die Klammer (mit Kontaktschlitzen)
- Ⓔ Kabelbinder (6)

Installieren der Fernbedienungstaste

VORSICHT ! : Die Verbindungskabel mit dem Lenkerband um den Lenker gewickelt werden. Dies verhindert, dass die Kabel reißen.

1 Installieren Sie den Verbindungsstecker der Fernbedienungstaste.

Wechseln Sie den bereits existierenden Abstandhalter im Montageabschnitt der Haupteinheit gegen den Abstandhalter für die Klammer ① aus dem Gerätesatz aus und befolgen Sie dabei die Schritte, die unten auf der Abbildung gezeigt werden. Befestigen Sie den Montageabschnitt und die Klammer auf sichere Weise, indem Sie die Schrauben verwenden.

2 Installieren Sie die Taste auf dem Fahrrad.

ACHTUNG: Die Position der Installation und der Tastenabdeckung variieren in Abhängigkeit vom Fahrrad.

<A: Wenn Sie die Kontrolltaste auf der Hebelklammer montieren>

- Kippen Sie die Haube der Hebelklammer, wie es auf der Abbildung ersichtlich ist.
- Befestigen Sie die Abdeckung der Taste für die Hebelklammer ⑦ auf der Fernbedienungstaste und befestigen Sie die Taste vorübergehend mit Klebeband auf der Innenseite der Hebelklammer auf sichere Weise.
- Setzen Sie die Haube vorübergehend wieder zurück und rücken Sie die Position der Taste auf entsprechende Weise zurecht.
- Befestigen Sie die Abdeckung ⑦ mit dem Nylonband ⑫ auf sichere Weise an der Hebelklammer und setzen Sie die Haube wieder zurück.

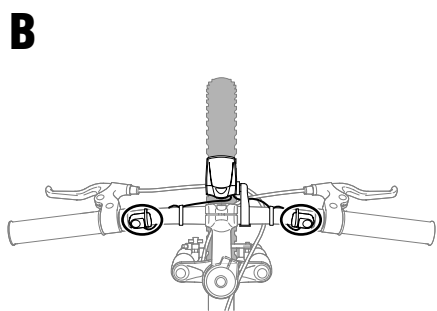
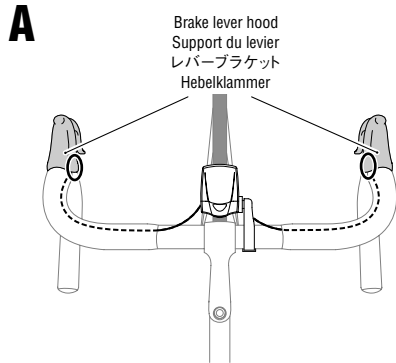
<B: Wenn Sie die Kontrolltaste auf dem Lenker montieren>

- Befestigen Sie die Abdeckung der Taste für den Lenker ⑧ auf der Fernbedienungstaste und befestigen Sie die Taste mit Klebeband an der Position auf dem Lenker, wo Sie leicht erreichbar ist.
- Befestigen Sie die Abdeckung ⑧ mit dem Kabelbinder ⑫ auf sichere Weise am Griff.

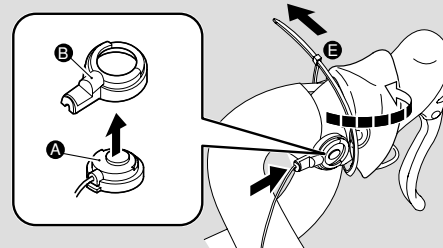
3 Führen Sie einen Betriebstest durch.

Installieren Sie die Haupteinheit und vergewissern Sie sich dann, dass die Taste betriebsbereit ist. Falls die Taste nicht betriebsbereit sein sollte, zeigt dies, dass die Haupteinheit und/oder der Verbindungsstecker der Taste eventuell nicht richtig installiert wurden ist.

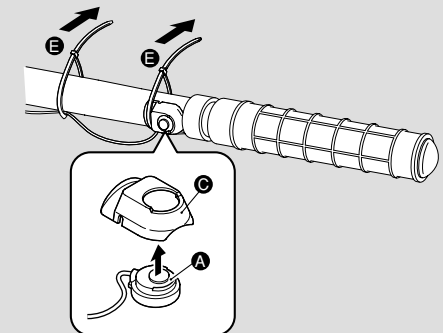
ACHTUNG: In der anfänglichen Einstellung sind die Funktionen der MODE-1- und der MODE-2-Taste spezifiziert worden. Schlagen Sie bezüglich Informationen, wie die Einstellungen zu verändern sind, unter "Setting the remote button" in der Computergebrauchsanweisung nach.



2 - A



2 - B



ROAD

MTB



CATEYE

#169-9200

- IT : Telecomando – Istruzioni per l'uso
 ES : Manual de instrucciones del botón remoto
 NL : Gebruiksaanwijzing afstandsbediening-knoppen
 DK : Brugervejledning for fjernstyringsknap

Italiano

Parti in dotazione

- Ⓐ Unità principale del tasto telecomando
- Ⓑ Copertura del tasto per il supporto leva (2)
- Ⓒ Copertura del tasto per il manubrio (2)
- Ⓓ Distanziatore del supporto (con fessure per l'incastro)
- Ⓔ Fascette di nylon (6)

Montaggio del telecomando

ATTENZIONE! Per impedire la rottura dei fili del tasto avvolgerli intorno al manubrio e fissarli con del nastro.

1 Montare il connettore del telecomando.

Sostituire il distanziatore situato nella parte in fase di montaggio dell'unità principale con il distanziatore del supporto Ⓓ in dotazione, seguendo le istruzioni dell'illustrazione. Fissare saldamente la parte al supporto con delle viti.

2 Montare il pulsante alla bicicletta.

NOTA BENE : Sia la posizione di montaggio che la copertura del pulsante possono variare in funzione alla bicicletta.

<A: Montaggio del tasto telecomando al supporto leva>

- Staccare il cappuccio del supporto della leva come nell'illustrazione.
- Fissare la copertura per il supporto leva Ⓑ al tasto telecomando, e attaccare provvisoriamente il tasto, con del nastro adesivo, all'interno del supporto leva.
- Sostituire momentaneamente il cappuccio e regolare correttamente la posizione del tasto.
- Con una fascetta tipo Ⓔ legare saldamente la copertura Ⓑ al supporto della leva e sostituire il cappuccio.

<B: Montaggio del tasto telecomando al manubrio>

- Fissare la copertura per il manubrio Ⓒ al tasto telecomando, e attaccare provvisoriamente il tasto, con del nastro adesivo, al manubrio, dove facilmente accessibile.
- Con la fascetta tipo Ⓔ, legare saldamente la copertura Ⓒ al manubrio.

3 Operazione di collaudo.

Una volta installata l'unità principale appurare che il tasto sia operativo. Nel caso non fosse operativo, è possibile che l'unità principale e/o il connettore del tasto siano stati installati in maniera scorretta.

NOTA BENE : Le funzioni dei tasti MOD0-1 and MOD0-2 vengono specificate durante la fase iniziale del montaggio. Per ulteriori informazioni su come cambiare le impostazioni, consultare il capitolo "Impostazione del telecomando" sul manuale d'istruzioni del computer.

Nederlands

Controleren van het pakket

- Ⓐ Hoofdonderdeel van de afstandsbediening-knoppen
- Ⓑ Knoppenhoesje van klemhaakje (2)
- Ⓒ Knoppenhoesje van handvat (2)
- Ⓓ Haakje voor tussenruimte (met contact-gleuven)
- Ⓔ Nylon verbindstuk (6)

Installeren van de afstandsbediening-knop

VOORZICHTIG! De draadjes van de knoppen moeten met plakband om het handvat gewikkeld worden. Dit voorkomt dat de draadjes breken.

1 Installeer het verbindstuk van de afstandsbediening-knop.

Verplaats het aanwezige tussenstuk in het hoofdonderdeel voor het haakje voor tussenruimte Ⓓ van de set, door de stappen te volgen die in de figuur worden getoond. Maak het tussenstuk en het haakje vast met schroeven.

2 Installeer de knop op de fiets.

VERWIJZING : De installatiepositie en het knoppen-beschermhoesje variëren, afhankelijk van de fiets.

<A: Als u de bedienings/controleknop op het klemhaakje installeert>

- Draai het kapje van de versnellingshendel om, zoals getoond in de figuur.
- Maak het knoppenhoesje van het klemhaakje Ⓑ aan de bedienings/controleknop vast, en bevestig de knop tijdelijk aan de binnenkant van het klemhaakje vast met plakband.
- Verplaats het kapje tijdelijk, en pas daarna de positie van de knop aan tot deze juist is.
- Maak de hoef Ⓓ stevig vast aan het kapje van de versnellingshendel door een nylon verbindstuk Ⓔ te gebruiken en verplaats de kap.

<B: Als u de bedienings/controleknop op het handvat installeert>

- Maak het knoppenhoesje van het handvat Ⓒ aan de bedienings/controleknop vast, en bevestig de knop tijdelijk met plakband vast op een plaats op het handvat waar dit mogelijk is.
- Maak het hoefje Ⓒ stevig aan het handvat vast met een nylon verbindstuk Ⓔ.

3 Voer de werkzaamheidstest uit.

Installeer het hoofdonderdeel, wees er zeker van dat de knop werkt. Als de knop niet werkt, betekent dit dat het hoofdonderdeel en/of het knop-verbindstuk niet goed verbonden is.

VERWIJZING : In de oorspronkelijke instelling moeten de MODE-1 (Stand-1) en MODE-2 (Stand-2) knoppen gespecificeerd worden. Voor informatie over hoe deze instellingen te veranderen, kijkt u onder "Instellen van de afstandsbediening-knoppen" in de gebruiksaanwijzing van de computer.

Español

Contenido del paquete

- Ⓐ Unidad principal del botón remoto
- Ⓑ Cubierta del botón para el reposa manos de la maneta (2)
- Ⓒ Cubierta del botón para el manillar (2)
- Ⓓ Espaciador de la abrazadera (con las ranuras de contacto)
- Ⓔ Bridas de nylon (6)

Cómo instalar el botón remoto

PRECAUCIÓN! Los cables del botón se deben enrollar alrededor del manillar utilizando cinta de manillar. Esto evita que los cables se rompan.

1 Instale el conector del botón remoto.

Sustituya el espaciador original del soporte de la unidad principal por el espaciador de abrazadera Ⓓ del kit, siguiendo los pasos que se muestran en la ilustración. Asegure la pieza y la abrazadera utilizando los tornillos.

2 Instale el botón en la bicicleta

NOTA : La posición de instalación del botón y la cubierta pueden variar dependiendo de las bicicletas.

< A: Si instala el botón de control en el reposa manos de la maneta >

- Tire de la goma del reposa manos de la maneta como se muestra en la ilustración.
- Ajuste la cubierta del botón de la maneta Ⓑ al botón remoto, y temporalmente asegure el botón en el interior de la goma de la maneta utilizando cinta adhesiva.
- Vuelva a colocar la goma temporalmente, y después ajuste la posición del botón de forma adecuada.
- Asegure firmemente la tapa Ⓓ al reposa manos de la maneta utilizando una cinta de nylon Ⓔ y vuelva a colocar la goma en su sitio.

< B: Si instala el botón de control en el manillar >

- Ajuste la cubierta del botón del manillar Ⓒ al botón remoto, y temporalmente asegure el botón en una posición del manillar en la que sea accesible, utilizando cinta adhesiva.
- Asegure firmemente la tapa Ⓒ al manillar utilizando una brida de nylon Ⓔ.

3 Cómo realizar la operación de prueba.

Instale la unidad principal, y después asegúrese de que el botón es operativo. Si el botón no se pone en funcionamiento, indica que la unidad principal y/o el conector del botón podrían no estar instalados correctamente.

NOTA : En la configuración inicial, se han especificado las funciones de los botones MOD0-1 y MOD0-2. Para obtener información sobre cómo cambiar los ajustes, consulte la sección "Configurando el botón de control remoto" en el manual de instrucciones de la computadora.

Dansk

Tjek indholdet af pakken

- Ⓐ Fjernstyringsknappens hovedenhed
- Ⓑ Beskytter til bremsehåndtag (2)
- Ⓒ Beskytter til styrknap (2)
- Ⓓ Afstandsstykke til holderen (med kontaktrillerne)
- Ⓔ Nylonfæstnere (6)

Installation af fjernstyringsknappen

Forsigtig! Knapperens ledninger skal fæstnes til styret ved brug af styrtape. Dette forhindrer ledningerne i at gå i stykker.

1 Installer fjernstyringsknappens forbinde.

Erstat det eksisterende afstandsstykke i hovedenhedens monteringsdel med afstandsstykket Ⓓ fra sættet. Følg instruktionerne vist på billedet. Fastgør sikkert monteringsdelen og forbinde ved brug af skruerne.

2 Installer knappen på cyklen

Bemærk : Installationspositionen af knapbeskytterne kan variere afhængigt af cyklen.

<A: Hvis fjernstyringsknappen installeres på bremsehåndtaget>

- Flip bremsehåndtagets kappe tilbage som vist på billedet.
- Sæt en beskytter Ⓑ på fjernstyringsknappen, og fastgør den midlertidigt til den indre del af bremsehåndtaget ved brug af tape.
- Flip midlertidigt kappen tilbage på plads, og juster da knappen til en passende position.
- Fastgør sikkert beskytteren Ⓓ til bremsehåndtaget ved brug af en nylonfæstner Ⓔ og flip kappen tilbage på plads.

<B: Når du installerer fjernstyringsknappen på styret>

- Sæt en beskytter Ⓒ på fjernstyringsknappen og fastgør midlertidigt knappen på styret, ved brug af tape, i en position hvor den er tilgængelig.
- Fastgør sikkert beskytteren Ⓒ til styret ved brug af en nylonfæstner Ⓔ.

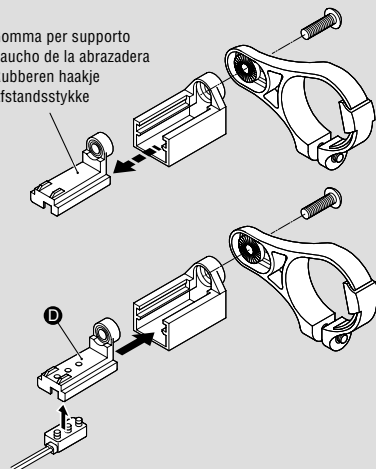
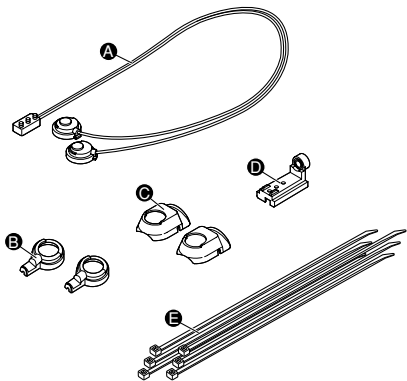
3 Udfør operationstesten

Installer hovedenheden, og sikr dig dernæst at knappen er funktionsdygtig. Hvis knappen ikke er funktionsdygtig, kan det være et tegn på at hovedenheden og/eller knappens forbinde ikke er installeret korrekt.

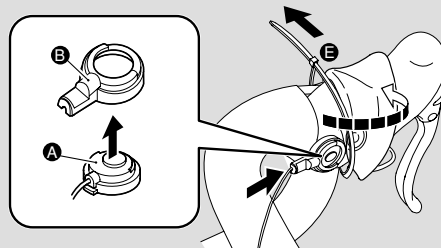
Bemærk : I den indledende opsætning er MODE-1 og MODE-2 knapperens funktion blevet indstillet. For information om hvordan du ændrer disse indstillinger, referer venligst til "Indstilling af fjernknappen" i computerens brugervejledning.

1

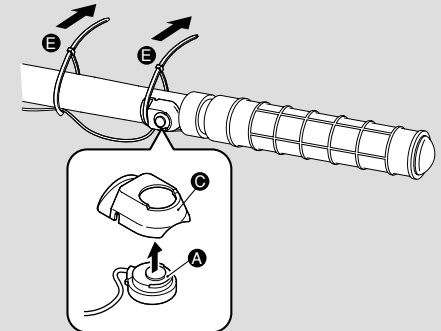
Gomma per supporto
 Caucho de la abrazadera
 Rubberen haakje
 Afstandsstykke



2 - A

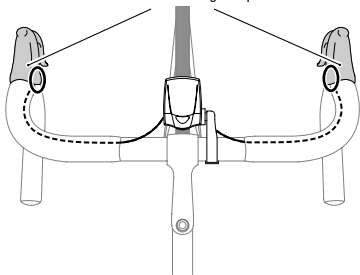


2 - B



ROAD

A
 Supporto leva
 palanca de la abrazadera
 klemhaakje
 bremsehåndtagknap



MTB

