



CATEYE

VELO WIRELESS

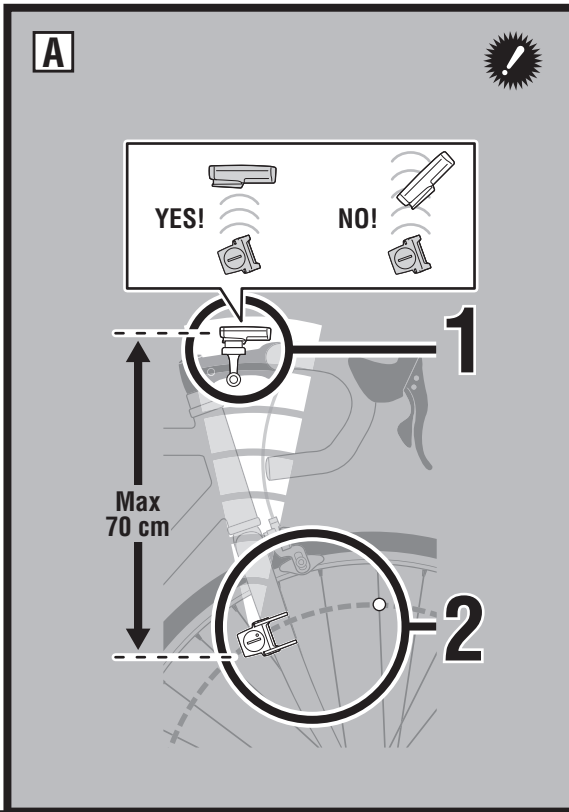
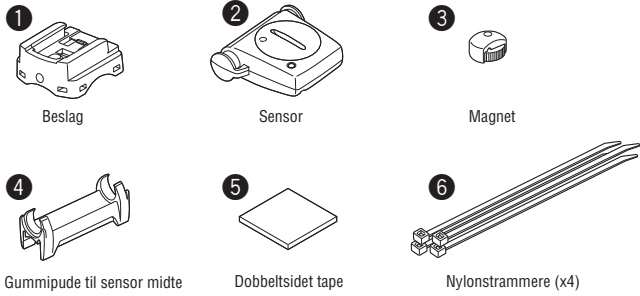
CYCLOCOMPUTER CC-VT200W

Owner's Manual

U.S. Pat. Nos. 5236759/5308419/6957926 Pat./Design Pat. Pending
 Copyright© 2010 CATEYE Co., Ltd.
 CCVT20W-100210 066600900 2

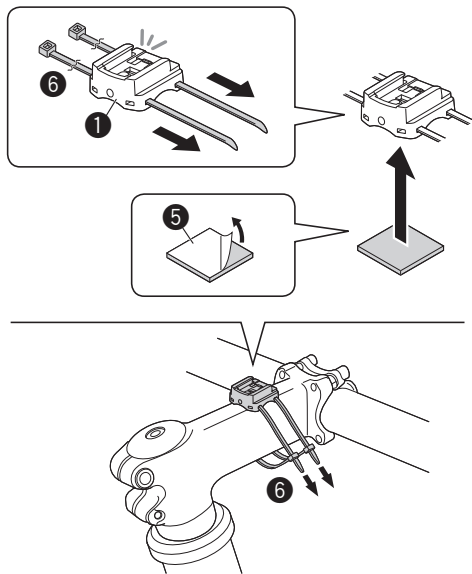


INSTALL

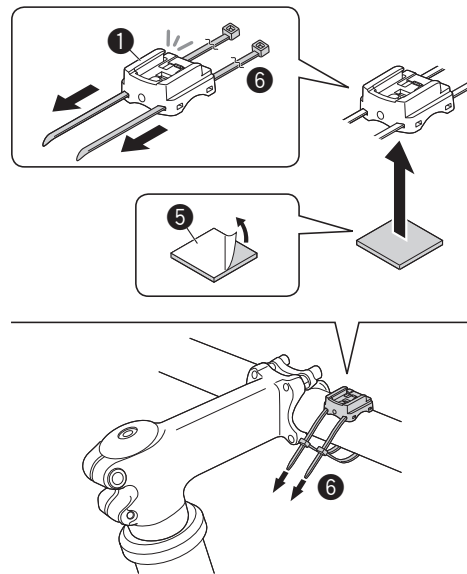


1 Bracket

[Stem]

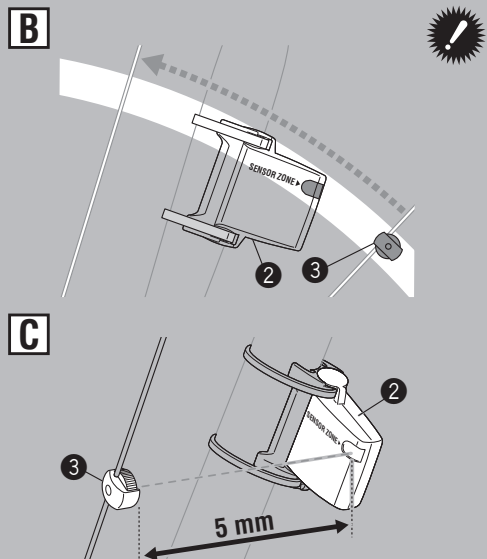
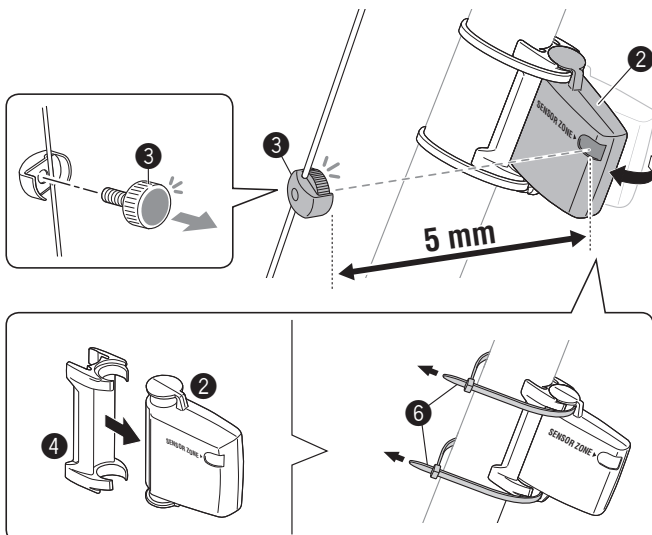


[Handlebar]



or

2 Sensor/Magnet

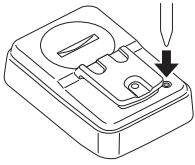


DK

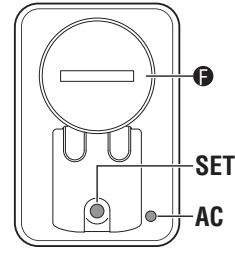
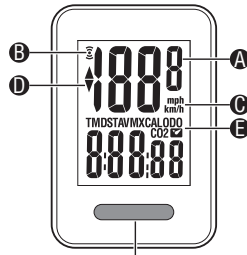
CC-VT200W VELO WIRELESS

SETTING

1 | All Clear



TM = 0
 DST = 0
 AV = 0
 MX = 0
 ODO = 0
 = 0



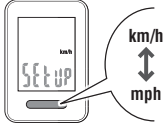
MODE

- A) Aktuell hastighed
- B) Ikon for modtagelse af sensorsignal
- C) Hastighedsenhed km/h mph
- D) Tempopi ▲▼

- E) Valgt tilstand
 - F) Cover til batteriholder
- * Se "Elementnavne" for detaljer.

2 | Select km/h or mph

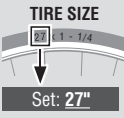
Set: km/h



Register the setting

3 | Tire Size

[Quick setting size]



Set: 27"

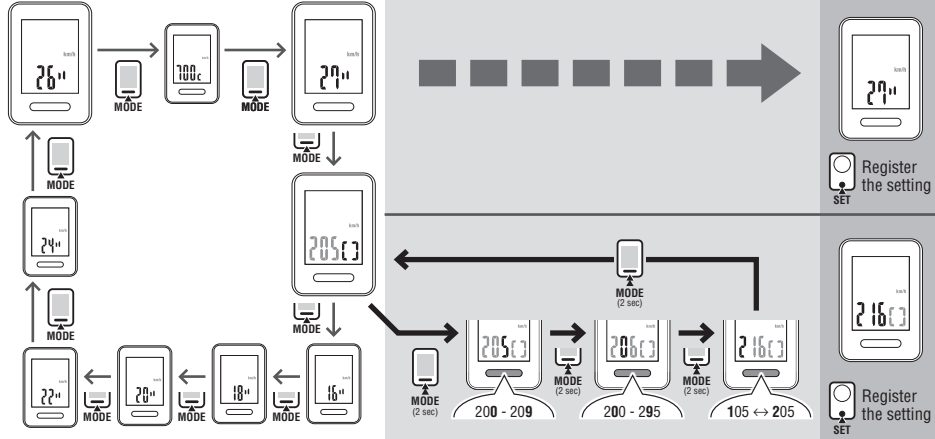
or

[Detailed setting size]



ETRTO	Tire size	L (cm)
28-630	27x1-1/8	216
32-630	27x1-1/4	216
37-630	27x1-3/8	217
18-622	700x18C	207

Set: 216

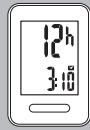
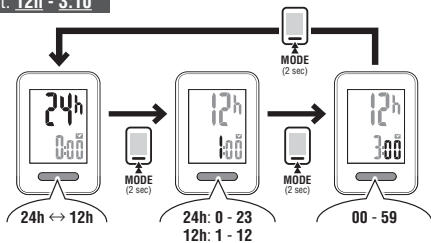


Register the setting

Register the setting

4 | Clock Setting

Set: 12h - 3:10

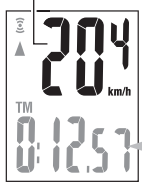


Register the setting (Finish)

OPERATION FLOW

Current Speed

0.0(4.0) - 105.9 km/h
 [0.0(3.0) - 65.9 mph]



TM
 0:00.00 - 9:59.59



DST
 0.00 - 999.99 km [mile]



AV *1
 0.0 - 105.9 km/h
 [0.0 - 65.9 mph]



MX
 0.0(4.0) - 105.9 km/h
 [0.0(3.0) - 65.9 mph]



ODO
 0 - 99999 km [mile]



0:00 - 23:59
 [1:00 - 12:59]

Data Reset

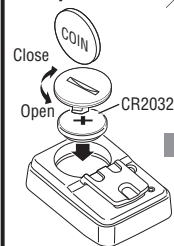


MODE
 (2 sec)

TM = 0
 DST = 0
 AV = 0
 MX = 0

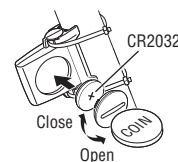
Battery

Computer



SETTING
 1. All clear

Sensor



Læs denne brugsvejledning igennem inden computeren tages i brug. Gem vejledningen som reference for fremtiden.

⚠️ DVARSEL/FORSIGTIG

- Lad være med at koncentrere dig om computeren, mens du kører. Sørg for at køre sikkert!
- Installer magnet, sensor og holder sikkert. Kontroller jævnligt disse monteringer.
- Hvis et barn ved en fejtløsløse sluger et batteri, skal man straks konsultere en læge.
- Undlad at have computeren i direkte sollys i længere perioder.
- Undlad at skille computeren ad.
- Lad ikke computeren falde. Hvis det sker, kan det resultere i computer funktionstjef.
- Når computer og tilbehør rengøres, skal der ikke anvendes fortynder, benzen eller sprit.
- Bortskaf brugte batterier i overensstemmelse med lokale bestemmelser.
- LCD-skærmens billede kan synes forvrænget når det ses gennem polariserede solbriller.

Trådløs sensor

Sensoren var designet til at modtage signaler indenfor en maksimal rækkevidde på 70 cm, for at reducere muligheden for forstyrrelse af signalet.

Når du håndterer den trådløse sensor, skal du være opmærksom på følgende:

- Signaler kan ikke modtages, hvis afstanden mellem sensoren og computeren er for stor.
- Modtagelsesafstanden kan blive forkortet på grund af lav temperatur og flade batterier.
- Signaler kan kun modtages, når computerens bagside vender mod sensoren.

Der kan opstå forstyrrelse af signalet, der resulterer i fejlfunktion, hvis computeren:

- Er tæt på et tv, en computer, radio, monitor eller i en bil eller et tog.
- Er tæt på en jernbaneoverskæring, jernbanespor, tv-stationer og/eller radarstation.
- Bruges sammen med andre trådløse enheder.

🔧 Installer sensor og magnet

A Afstanden mellem computeren og sensoren må ikke være længere en rækkevidden på 70 cm. Computerens bagside skal vende mod sensoren.

B Magneten skal passere gennem sensorens zone.

C Afstanden mellem sensoren og magneten er 5 mm eller mindre.

* Magneten kan installeres overalt på egerne, hvis de ovenstående betingelser for installation bliver tilfredsstillet.

Elementnavne

A **Aktuel hastighed**

🚦 **Ikon for sensorsignal**

Blinker samtidig med et sensorsignal.

📊 **Hastighedsenhed km/h mph**

📈 **Tempopil ▲▼**

Viser om den aktuelle hastighed er hurtigere (▲) eller langsommere (▼) end gennemsnitshastigheden.

📊 **Den valgte tilstand**

Indikører de valgte data.

TM.....Forløbet Tid **DST**... Triptæller

AV*... Gennemsnitshastighed

MX.....Maksimalhastighed

ODO... Samlet Distance Ur

*1 Når **TM** overstiger omkring 27 timer, eller **DST** overstiger 999,99 km, vil **E** blive vist. Nulstil enheden.

🔋 **Cover til batteriholder**

Start/Stop måling

Målingen starter automatisk, når cyklen er i bevægelse. Under målingen blinker **km/h** eller **mph**.

Skift computerfunktionen

Ved tryk på **MODE** ændres måle-dataene i rækkefølgen angivet af **OPERATION FLOW**.

Nulstil data

Ved at trykke på og holde **MODE** inde på målings-skærmen vender målingsdataene tilbage til 0. Kilometer-tælleren nulstilles ikke.

Strømspare-tilstand

Hvis computeren ikke har modtaget et signal i 10 minutter, vil strømspare-funktionen blive aktiveret, og kun klokkeslættet vil være vist. Når computeren modtager et sensorsignal, vil målings-skærmen blive vist. Hvis yderligere 2 uger går uden aktivitet vil **SLEEP** blive vist på displayet. Ved tryk på **MODE** i **SLEEP**-tilstand vil målings-skærmen blive vist.

Vedligeholdelse

Til rengøring af computeren eller tilbehøret skal der bruges fortyndet neutralt opvaskemiddel på en blød klud, og det skal tørres af med en tør klud.

Batteriskift

• Computer

Når displayet fremstår uklart eller computeren ikke modtager tilstrækkelig signal skal batteriet skiftes. Installer et nyt lithium-batteri (CR2032) med (+) opad.

* Efter batteriskift følges proceduren beskrevet i **SETTING**.

• Sensor

Når hastigheden ikke vises efter en korrekt justering af sensoren, skal batteriet skiftes. Efter batteriskift kontrollerer placeringen af sensoren og magneten.

Fejlhjælpning

Ikonet til modtagelse af sensor-signalet blinker ikke (hastigheden vises ikke). Flyt computeren tæt på sensoren og drej forhjulet rundt. Hvis ikonet for modtagelse af sensorsignal blinker, kan problemet være sendeafstanden på grund af lav batteristyrke, men det er ikke en fejlfunktion.

Kontroller at afstanden mellem sensor og magnet ikke er for stor (Afstand: inden for 5 mm).

Kontroller at magneten kører korrekt igennem sensorzonen. Juster magnetens og sensorens positioner.

Er computeren installeret med den korrekte vinkel? Computerens bagside skal vende mod sensoren.

Check, at distancen mellem computeren og sensoren er korrekt (Distance: mellem 20 og 70 cm).

Installer sensoren inden for det specificerede område.

Er batteriet i computeren eller sensoren svagt? Batteriydelsen falder om vinteren.

Sæt nye batterier i. Ved skiftet skal du anvende proceduren "Udsiftning af batteriet".

Intet display.

Er batteriet i computeren afladet?

Skift batteriet ud med et nyt. Efter batteriskift følges proceduren beskrevet i **SETTING**.

Der vises forkerte data.

Følg proceduren beskrevet i **SETTING**.

Specifikation

Batteri

Computer : Lithium batteri (CR2032) x 1

Sensor : Lithium batteri (CR2032) x 1

Batteri levetid

Computer : Cirka 1 år (hvis computeren bruges 1 time per dag; batteriets levetid afhænger af brugsforholdene).

Sensor : Enhedens totale afstand kan nå ca. 10000 km. * Dette er et gennemsnitstal, hvis den bruges i en temperatur på under 20 °C og med en afstand mellem computeren og sensoren på 65 cm.

Controllere 4 bit 1-chip mikrocomputer (kvartskrystalstyret oscillator)

Display LCD-display

Sensor Ingen kontakt magnetisk sensor

Transmissionsafstand Mellem 20 og 70 cm

Dæktørrelse der skal vælges

.....26", 700c, 27", 16", 18", 20", 22" og 24" eller dækmokreds på 100-299 cm (standardværdi: 26").

Arbejds-temperatur

.....0 °C - 40 °C (dette produkt fungerer ikke korrekt hvis området for driftstemperaturen overskrides. Der kan forekomme langsom reaktion, LCD-skærmen kan blive sort eller enheden kan blive varm).

Dimensioner/vægt

Computer : 55.5 x 37.5 x 18.5 mm / 28 g

Sensor : 41.5 x 35 x 15 mm / 15 g

* Levetiden for det fabriksopladede batteri kan være kortere end ovennævnte angivelse.

* Specifikationer og design kan ændres uden varsel.

BEGRÆNSET GARANTI

Kun for 2-årig computer/sensor (Tilbehør/bestag/sensor og batteribrug er ikke inkluderet)

Hvis der opstår problemer under brug, repareres eller udskiftes den defekte del af computeren gratis. Servicen skal udføres af CatEye Co., Ltd. Produktet returneres ved at indpakke produktet forsigtigt - husk at inkludere garantibeviset, der kom med vejledningerne, sammen med reparationsangivningerne. Skriv dit navn og adresse tydeligt på garantibeviset. Forsikrings-, håndterings- og forsendelsesudgifter skal dækkes af den person, der ønsker servicen.

CATEYE CO., LTD.

2-8-25, Kuruzu, Higashi Sumiyoshi-ku, Osaka 546-0041 Japan

Attn: CATEYE Customer Service Section

Service & Research Address for USA

CatEye North America

2300 Central Ave Suite L Boulder, CO 80301

Phone : 303.443.4595 Toll Free : 800.5CATEYE

Fax : 303.473.0006

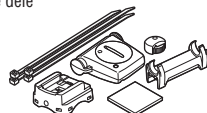
E-mail : service@cateye.com

URL : http://www.cateye.com

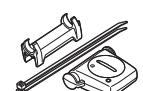
ERTRO	Tire size	L (cm)
40-254	14x1.50	102
47-254	14x1.75	110
40-305	16x1.50	119
47-305	16x1.75	120
54-305	16x2.00	125
28-349	16x1-1/8	129
37-349	16x1-3/8	130
32-369	17x1-1/4 (369)	134
40-355	18x1.50	134
47-355	18x1.75	135
32-406	20x1.25	145
35-406	20x1.35	146
40-406	20x1.50	149
47-406	20x1.75	152
50-406	20x1.95	157
28-451	20x1-1/8	155
37-451	20x1-3/8	162
37-501	22x1-3/8	177
40-501	22x1-1/2	179
47-507	24x1.75	189
50-507	24x2.00	193
54-507	24x2.125	197
25-520	24x1(520)	175
	24x3/4 Tubuler	179
28-540	24x1-1/8	180
32-540	24x1-1/4	191
25-559	26x1(559)	191
32-559	26x1.25	195
37-559	26x1.40	201
40-559	26x1.50	201
47-559	26x1.75	202
50-559	26x1.95	205
54-559	26x2.10	207
57-559	26x2.125	207
58-559	26x2.35	208
75-559	26x3.00	217
28-590	26x1-1/8	197
37-590	26x1-3/8	207
37-584	26x1-1/2	210
	650C Tubuler 26x7/8	192
20-571	650x20C	194
23-571	650x23C	194
25-571	650x25C 26x1(571)	195
40-590	650x38A	213
40-584	650x38B	211
25-630	27x1(630)	215
28-630	27x1-1/8	216
32-630	27x1-1/4	216
37-630	27x1-3/8	217
18-622	700x18C	207
19-622	700x19C	208
20-622	700x20C	209
23-622	700x23C	210
25-622	700x25C	211
28-622	700x28C	214
30-622	700x30C	215
32-622	700x32C	216
	700C Tubuler	213
35-622	700x35C	217
38-622	700x38C	218
40-622	700x40C	220
42-622	700x42C	222
44-622	700x44C	224
45-622	700x45C	224
47-622	700x47C	227
54-622	29x2.1	229
60-622	29x2.3	233

STANDARD DELE

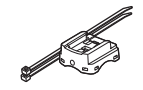
#160-2990 : Alle dele




#160-2196 : Sensor



#160-2980 : Beslag



#166-5150 : Lithium batteri (CR2032)



#169-9691 : Hjul magnet

