



Safety First

保安用品カタログ

VOL. 3



CONTENTS



		NETIS登録技術紹介	P 3
ソーラー式工事灯		LE-160：クレインスター	P 5
ソーラー式同期工事灯		LE-165：クレインスターPlus	P 6
ソーラー式工事灯		HB-120：グロースター	P 7
ソーラー式同期工事灯		LE-150：シグナルスター	P 8
乾電池式同期工事灯		RBP-400：フラッシュアイ	P 9
通信式ロードマーカー		MB-100：シンクライン	P 10
中型回転灯		BKL-3000II：インフィニティ	P 11
大型回転灯		BKL-6000VI：インフィニティ エス	P 12
チューブライト		LE-C100N：オーロラチューブライト	P 13
LEDテープライト		LE-C120：LEDテープライト	P 14
同期式矢印板		ASL-320：マイティ・アロー	P 15
軽量タイプ矢印板		ASL-310：ダブルアロー	P 16
ソーラー式看板照明		LE-K100W：モーションECOライト	P 17
ソーラー式看板照明		LE-K50W：モーションECOライトスリム	P 18
ブリンカー		BKL-1500A：デュアルブリンカー	P 19
ソーラー式小型回転灯		LE-R120SZA：サーキュライトII	P 20
ソーラー式投光機		TH-100S：ソーラーフラッドライト	P 21
LED合図灯		LE-B170：デュアルライト	P 22
ヘルメット用保安用品		LEDヘッドライト	P 23
ヘルメット用保安用品		ウェアラブルmini HBR	P 25
オプションパーツ		各種電源装置・その他 部材	P 26

TECHNOLOGY



特長アイコン一覧

■ 同期・流動



同期点滅



流動点滅

■ 動作時間帯



24時間
連続動作



夜間自動動作



24時間
連続動作
or
夜間自動動作

■ 電源種類



ソーラー



単1形



単2形



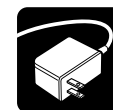
単3形



電池ケース



コイン型
リチウム電池



ACアダプター



USB充電



シガーソケット
電源

■ その他



人感センサー



防滴構造



防水保護構造



防水保護構造



標準電波



2.4GHz通信



PSE

NETIS登録技術紹介



NETIS登録番号 : KK-190012-VE

登録年月日 : 2019年6月17日

■ 概要

- 本技術は特殊設計の反射板により製品内部のLEDの光を効率的に反射し、光を大きく見せることで遠方からの視認性が向上する技術です。(クレインスター)
- 本技術は標準電波を受信し、点滅を同期させることで「光の線」を作り出し、従来の工事灯より効果的に道路の線形を伝える技術です。(シグナルスター)

■ 特殊レンズ・同期点滅のメリット

- 遠方からの視認性が向上します。
- 道路の線形が認識しやすくなります。

■ 特に施工に適した場所

- 幹線道路や通行量の多い場所。
- 規制区間が長い工事現場。

対応製品



クレインスター



シグナルスター



クレインスター

シグナルスター

NETIS登録番号 : KK-210050-A

登録年月日 : 2021年11月22日

■ 概要

本技術はロードマーカ、矢印板を同期点滅させることで効果的に道路の線形を伝える技術です。2.4GHz周波数帯を用いて製品同士が通信することで、従来の標準電波を使用した製品では電波を受信しづらく、同期点滅が安定しにくかった、ビル群や山間部、トンネルなどでも同期点滅が可能になります。

■ 期待できる効果

- トンネルや山間部、ビル群でも同期点滅が可能です。
- 電源を入れるだけで同期が可能で作業性に優れます。
- 1台の電源を切ると連動中の製品も自動的に電源が切れるので回収時も手間がかかりません。
- 遠方からの視認性が向上します。
- 道路の線形が認識しやすくなります。

■ 特に施工に適した場所

- トンネルや山間部、ビル群など。
- 高速道路、自動車専用道路、幹線道路など。
- 従来、発煙筒を使用している現場。



シンクライン



マイティ・アロー



シンクライン

対応製品



マイティ・アロー



NETIS登録番号 : KK-180038-VE

登録年月日 : 2018年10月9日

■ 概要

本技術は2.4GHz周波数帯を用いて工事灯同士が通信することで同期点滅を可能にした技術です。2.4GHz周波数帯を用いて製品同士が通信することで、従来の標準電波を使用した製品では電波を受信しづらく、同期点滅が安定しにくかった、ビル群や山間部、トンネルなどでも同期点滅が可能になります。

■ 期待できる効果

- ・トンネルや山間部、ビル群でも同期点滅が可能です。
- ・遠方からの視認性が向上します。
- ・道路線形が認識しやすくなります。

■ 特に施工に適した場所

- ・トンネルや山間部、ビル群など。
- ・高速道路、自動車専用道路、幹線道路など。



クレインスターPlus



フラッシュアイ



クレインスターPlus

対応製品



フラッシュアイ

NETIS登録番号 : QS-150020-VE

登録年月日 : 2015年9月7日

■ 概要

本技術は人感センサーを搭載し光の変化を取り入れたソーラー式照明灯の技術です。通行人を感知した際により明るく光ることで、光の変化により存在を気付かせやすくします。また、看板に設置した際には看板に注意を向けさせることで、メッセージを効果的に伝えることができます。

■ 期待できる効果

- ・ソーラー電源のため、環境負荷が軽減できます。
- ・光の変化により、看板のメッセージを効果的に伝えられます。
- ・必要な時により明るくする省エネ設計により、夜間の充電切れのリスクを軽減します。

■ 特に施工に適した場所

- ・工事看板への設置。
- ・単管バリケードへの設置(足元灯として)。



エコモード



人感センサー
(自動切替)



パワーモード(センサー感知)

モーションECOライト夜間点灯イメージ



モーションECOライト

対応製品



モーションECOライトスリム

LE-160 ソーラー式工事灯



特長

- 特殊レンズ設計により光を大きく見せ、遠方からの視認性アップ。
- 現場に応じて赤色2灯仕様、赤/緑 各1灯仕様の2機種より選択いただけます。
- カットコーンに設置したままでもコーンバーの着脱が可能です。



赤レンズ



クリアレンズ

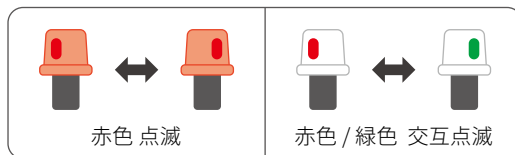
仕様

赤レンズ

LED数	赤色 × 2灯
連続動作時間	無日照:100時間以上
充電時間	約15時間

クリアレンズ

LED数	赤色 × 1灯 + 緑色 × 1灯
連続動作時間	無日照:100時間以上
充電時間	約15時間



点滅イメージ

クレインスター



■ オプションパーツ (別売り)

- ・ カラーコーン用ブラケット
- ・ 工事灯取付け金具 (適応幅 19~50mm)

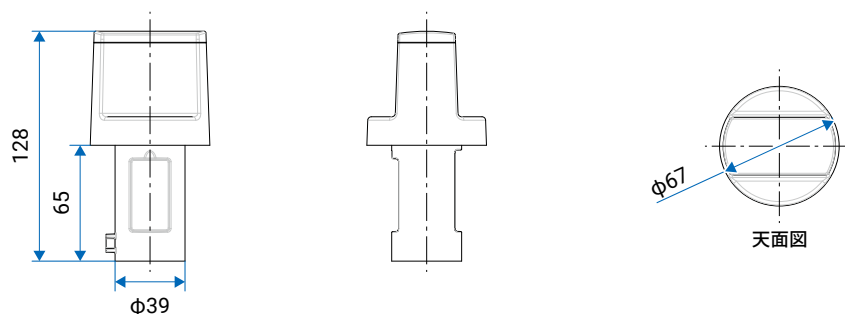


QRコードを読み込んで動画をご確認ください。



<https://youtu.be/HwBZa9Gb4gE>

概略図



LE-165 ソーラー式同期工事灯



特長

- 2.4GHz通信帯域で製品が通信し、場所を問わず同期点滅します。
- グリップの締め込みによりOn-Offの切替が可能。
スイッチをなくすことで従来品に比べ、故障のリスクを大幅に軽減しました。
- 特殊レンズ設計により光を大きく見せ、遠方からの視認性アップ。
- カットコーンに設置したままでもコーンバーの着脱が可能です。



内蔵充電池のみで充電可能



仕様

LED数	赤色 × 2灯 + 緑色 × 2灯
連続動作時間	無日照: 100時間以上
充電時間	約12時間
通信距離	40 m

クレーンスターPlus

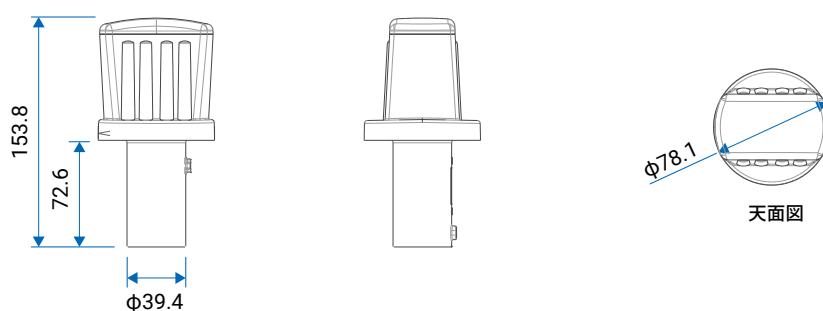


■ オプションパーツ (別売り)

- カラーコーン用ブラケット
- 工事灯取付け金具 (適応幅 19~50mm)



概略図



HB-120 ソーラー式工事灯



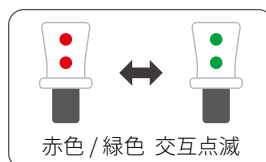
特長

- 赤/緑が交互点滅することで“補色効果”により高い視認性を発揮します。
- レンズ効果により正面からの視認性に優れます。
- カットコーンに設置したままでもコーンバーの着脱が可能です。



仕様

LED数	マルチカラー(赤色/緑色)×4灯
点滅動作	赤色/緑色 交互点滅
連続動作時間	無日照:90時間以上
充電時間	約8時間



赤色/緑色 交互点滅

点滅イメージ

グロースター

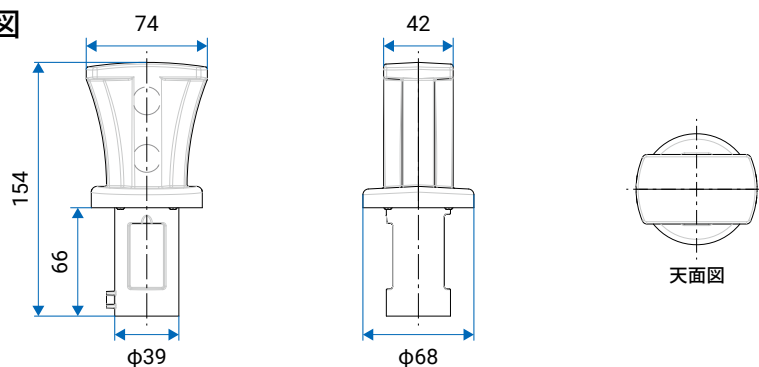


■ オプションパーツ (別売り)

- ・ カラーコーン用ブラケット



概略図



QRコードを読み込んで動画をご確認ください。



https://youtu.be/anjwLzf_jTQ

LE-150 ソーラー式同期工事灯

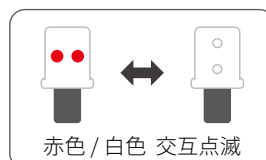
特長

- 電波時計の時刻設定に使用されている標準電波を受信し、同期点滅します。
- 特殊設計のLEDにより高い視認性を実現。360度視認可能です。
- カエルカバー（別売り）を装着し、工事現場のイメージアップが図れます。



仕様

LED数	赤色4灯 / 白色4灯
点滅動作	赤色 / 白色 交互点滅
連続動作時間	無日照:90時間以上
充電時間	約14時間

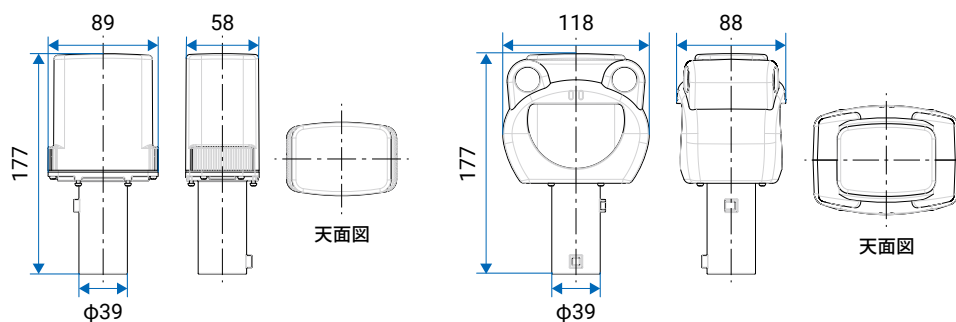


点滅イメージ

シグナルスター



概略図



別売り
カエル
カバー

QRコードを読み込んで動画
をご確認ください。



<https://youtu.be/XzmhYXq0Nr8>

RBP-400 乾電池式同期工事灯



特長

- 2.4GHz周波数帯域を使用し、製品同士が通信することで場所を問わない同期点滅が可能。
- 乾電池式のため、太陽光が当たらないトンネルや山間部でもお使いいただけます。
- 赤/白のLEDが交互点滅するモードのほか、フラッシュ点滅モードを備え、現場に応じたモード選択が可能です。
- 1つのボタンで簡単に同期、点滅モード選択が行えます。



仕様

LED数	赤色 × 3灯 + 白色 × 3灯
リフレクター	φ60 mm
連続動作時間	240時間以上
電源	単1形乾電池 × 2本 (別売り)
インジケータ	点滅確認用 (背面)
照度センサー機能	内蔵 (背面)

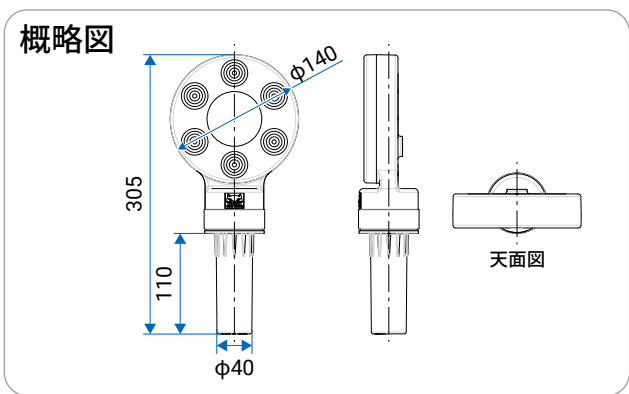
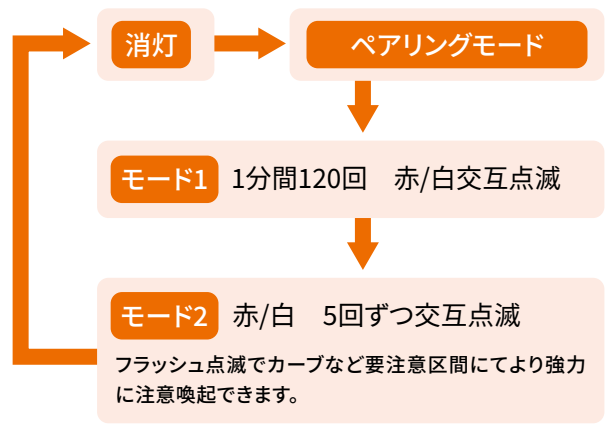


インジケータ

フラッシュアイ



■ モードローテーション



QRコードを読み込んで動画をご確認ください。

<https://youtu.be/8nWakPVBRc0>

MB-100 通信式ロードマーカ



特長

- 2.4GHz通信帯域で製品が通信し、場所を問わず同期、流動点滅します。
- 同期点滅、高速流動、低速流動、フラッシュ点滅の4パターンの点滅動作から選択可能です。
- 専用ケースに5台収納可能です。
- 発煙筒の代用として、トンネル内でもお使いいただけます。
- 電源を入れた製品から順に自動で通信を開始し、撤去の際には任意の1台の電源をOFFにすることで連動している製品全てが消灯します。

※ 電源を入れた順番で同期、流動通信を行うため、必ず電源を入れた順番通りに製品を設置してください。



仕様

LED数	上部:赤色 × 4灯 側面:赤色 × 16灯	
点滅動作	モード1:同期点滅 モード3:低速流動	モード2:高速流動 モード4:フラッシュ点滅(同期)
連続動作時間	60時間以上(フラッシュ点滅のみ30時間以上)	
インジケータ	充電確認用 × 1灯	
通信距離	路面設置時:20 m	カラーコーン設置時:40 m
耐荷重	約5トン	
防水性	IPX4	



シンクライン



製品底面のマグネットにより車両に設置可能。
故障車両に取付けて周囲へ注意喚起できます。

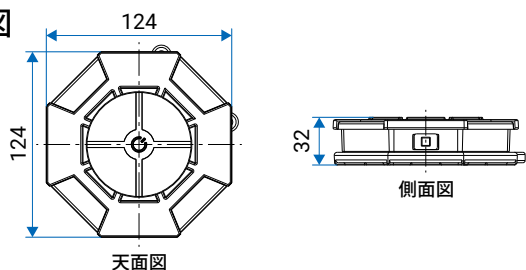


同梱付属品

- ・ キャリーケース × 1
- ・ ツールケース × 1
- ・ ワイヤーフック × 5
- ・ USBハブ × 1
- ・ ACアダプター × 1
- ・ シガーソケット用充電器 × 1
- ・ USB Type C充電ケーブル × 5



概略図



QRコードを読み込んで動画をご確認ください。
点滅イメージ(4モード)をご覧いただけます。
https://youtu.be/1HAFTiR_4M

BKL-3000II 中型回転灯



特長

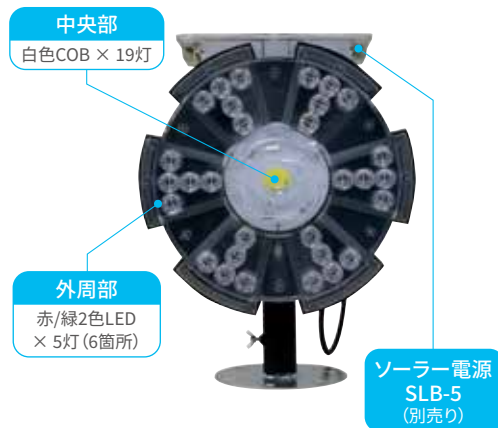
- COBと拡散型LEDの組合せにより遠くまで存在を伝えることができます。
- 軽量設計のため、現場での設置が容易です。
- 明るさに応じて自動的に輝度を調整するため、昼夜問わず高い視認性を発揮します。
- ソーラー電源 (SLB-5)、ACアダプター、電池ケースで使用可能。
- 用途に応じた3パターンの点滅動作切り替え機能付き。



仕様

LED数	中央部:白色COB × 19灯 外周部:赤/緑2色LED × 30灯
点滅動作	モード1:外周部回転 + 中央部 点滅 モード2:外周部/中央部 交互点滅 モード3:外周部/中央部 交互フラッシュ点滅
連続動作時間	ソーラー電源使用時:200時間以上
連続動作時間	電池ケース使用時:400時間以上

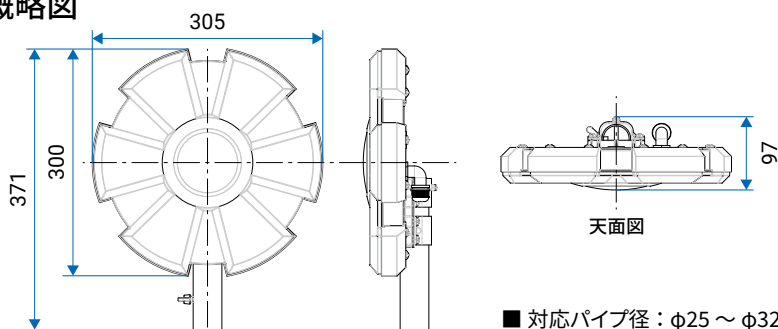
INFINITY (インフィニティ)



点滅動作



概略図



各種電源 (別売り)

- ・ソーラー電源 (SLB-5)
- ・ACアダプター
- ・電池ケース (単1形アルカリ乾電池8本使用)

QRコードを読み込んで動画をご確認ください。



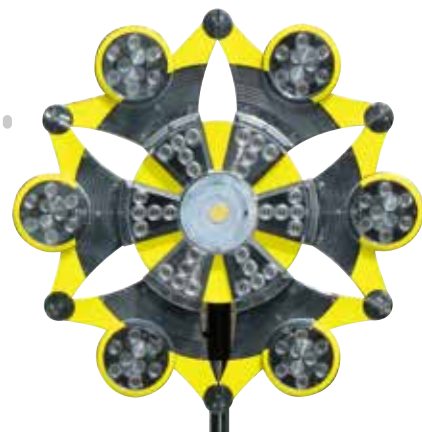
点滅イメージ(3モード)を
ご覧いただけます。

<https://youtu.be/B9RaNgnTOFE>

BKL-6000VI 大型回転灯

特長

- COBと拡散型LEDの組合せにより遠くまで存在を伝えることができます。
- 軽量設計のため、現場での設置が容易です。
- 明るさに応じて自動的に輝度を調整するため、昼夜問わず高い視認性を発揮します。
- ソーラー電源 (SLB-4)、ACアダプター、電池ケースで使用可能。



仕様

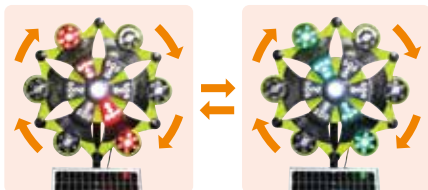
LED数	中央部:白色COB × 19灯 内周部:赤/緑2色LED × 30灯 外周部:赤/緑2色LED × 54灯
点滅動作	モード1:内周部/外周部回転 + 中央部 点滅 モード2:内周部/外周部 + 中央部 交互点滅 モード3:中央部 → 内周部 → 外周部 開花点滅
連続動作時間	ソーラー電源使用時:200時間以上
連続動作時間	電池ケース使用時:400時間以上

INFINITY.S (インフィニティ エス)

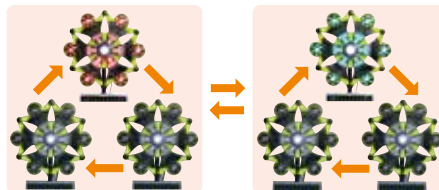


点滅動作

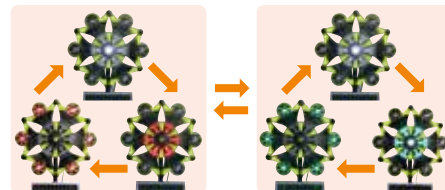
モード1 1回転ごとに色が変わります。



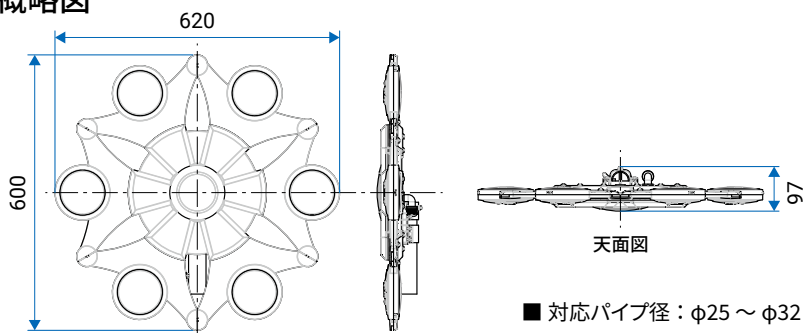
モード2 3回同じ色を繰り返したあと色が変わります。



モード3 3回同じ色を繰り返したあと色が変わります。



概略図



各種電源 (別売り)

- ・ソーラー電源 (SLB-4)
- ・ACアダプター
- ・電池ケース (単1形アルカリ乾電池8本使用)

QRコードを読み込んで動画をご確認ください。



点滅イメージ(3モード)をご覧いただけます。

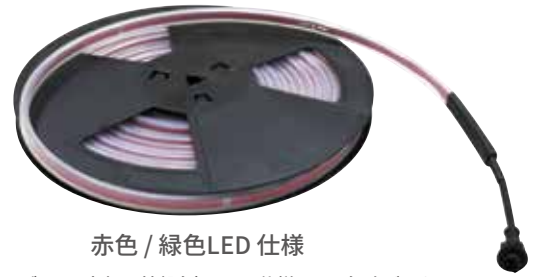
<https://youtu.be/3l1srDr09cc>

LE-C100N チューブライト



特長

- チューブの素材にシリコンを使用しているため、耐候性と復元性に優れたチューブライトです。
 - オーロラのようにゆらめく点滅と通常の点滅をスイッチで切り換えることができます。
 - ソーラー電源 (SLB-4・SLB-2)、電池ケース、ACアダプターで使用可能。
 - 景観を阻害せず、工事現場のイメージアップにお使いいただけます。
 - 赤/緑が交互点滅することで“補色効果”により高い視認性を発揮します。
- ※ ご使用いただく場合は各種電源装置 (ソーラー電源、電池ケース、ACアダプター) とコントローラーの組合せが必要となります。



赤色 / 緑色 LED 仕様

※ 外観 (チューブライト内部の基盤色) は LED 仕様により色味が異なります。

仕様 赤色 / 緑色 LED

LED数	赤色 × 12灯 青緑色 × 12灯
点滅動作	オーロラモード: 3秒間点灯の交互点滅 通常モード : 0.5秒間の交互点滅
サイズ	全長: 10 m

白色LED

LED数	白色 × 24灯
点滅動作	オーロラモード: 3秒間点灯の交互点滅 通常モード : 0.5秒間の交互点滅
サイズ	全長: 10 m

※ 連続動作時間は、「■ 使用時の組合せ」をご確認ください。

オーロラチューブライト

赤色 / 緑色 LED仕様



赤色と緑色が交互に点滅



白色LED仕様



QRコードを読み込んで動画をご確認ください。



赤色 / 緑色 LED 仕様の点滅イメージを
ご覧いただけます。

<https://youtu.be/CPjfpYMwbuA>

■ 使用時の組合せ 本体とコントローラー、各種電源装置の接続が必要です。

本体



本体同士の
接続が可能です。

コントローラー (別売り)



ご使用にはコントローラーが必要です。

電源装置 (別売り)

ソーラー電源: SLB-4



最大接続本数: 4本
連続動作時間: 75時間

ソーラー電源: SLB-2



最大接続本数: 2本
ソーラーのみ
連続動作時間: 120時間
ソーラー + 乾電池
連続動作時間: 270時間

乾電池ケース



最大接続本数: 8本
連続動作時間: 300時間

ACアダプター



最大接続本数: 10本

LE-C120 LEDテープライト



特長

- 工事現場などで照明としてご使用いただける1本10mのテープライトです。
- 最大50mまで連結可能。異なる色同士でも接続いただけます。
- 現場に応じて4色より使い分けが可能です。
- 保管用のリール、設置用部材、電源部がセットのため、ご購入後すぐにご使用いただけます。



仕様

全長	10m
幅	17mm
厚み	8mm
重量	約2kg



White

品番 : LE-C120W
 全光束 : 約500ルーメン
 消費電力 : 約60W
 LED数 : 180個/m
 入力電源 : AC100V



Red

品番 : LE-C120R
 全光束 : 約135ルーメン
 消費電力 : 約55W
 LED数 : 180個/m
 入力電源 : AC100V



Green

品番 : LE-C120G
 全光束 : 約450ルーメン
 消費電力 : 約60W
 LED数 : 180個/m
 入力電源 : AC100V



Blue

品番 : LE-C120B
 全光束 : 約110ルーメン
 消費電力 : 約65W
 LED数 : 180個/m
 入力電源 : AC100V

LEDテープライト



防水コネクタ部

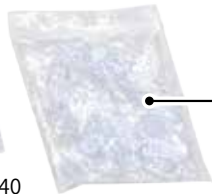


連結部

同梱品



固定ネジ x40



固定具 x 20



点灯時



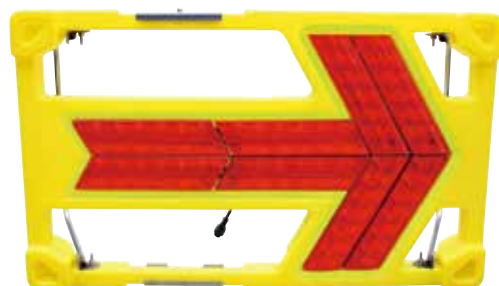
消灯時

ASL-320 同期式矢印板



特長

- 2.4GHz周波数帯域を使用し、製品同士が通信することで場所を問わない同期点滅が可能。
- ソーラー電源+乾電池を併用可能。ソーラー電源を優先使用し、残量が少なくなると乾電池に自動的に切替ります。
- 照度センサーにより周囲の明るさを感知し、昼間は視認性を高めるため、より明るく光り、夜間は自動的に省エネモードに移行します。(照度センサーをOFFにすることで、常時省エネモードで使用可能)
- 本体ボデーに耐衝撃性に優れた樹脂を採用。従来品より耐久性が向上するため、より長くお使いいただけます。



仕様

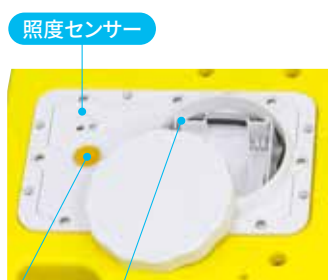
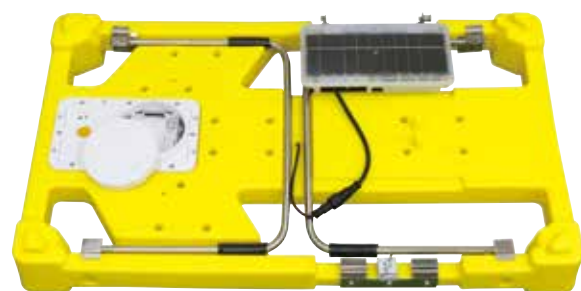
ソーラー電源 照度センサーON	120時間以上
ソーラー電源 照度センサーOFF	160時間以上
乾電池 照度センサーON	350時間以上
乾電池 照度センサーOFF	500時間以上
電源	単1乾電池×2本(別売り)
照度センサー機能	ON/OFF切替え可能
重量	約5.5Kg
通信距離	40m



※ ソーラー電源と乾電池を併用いただく場合の連続動作時間は、それぞれ単独の場合の動作時間を合計した時間となります。

マイティ・アロー

■ 本体背面



照度センサー
電池ボックス
電源ボタン

※ 本体のみでも使用可能。
電源は、単1乾電池×2本(別売り)になります。

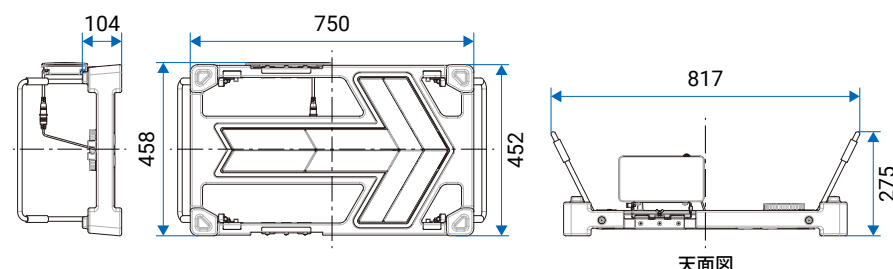
■ 電源装置

- ・ソーラー電源「SLB-5」(セット品)



※ ソーラー電源は、専用のACアダプター(別売り)にて急速充電が可能です。

概略図

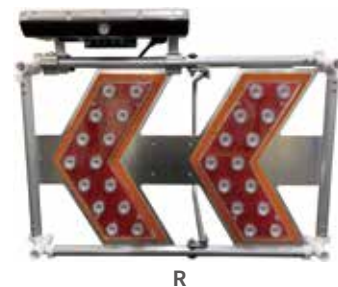


ASL-310 軽量タイプ矢印板



特長

- ソーラー電源+乾電池を併用可能。ソーラー電源を優先使用し、残量が少なくなると乾電池に自動的に切り替わります。
- 本体が軽量の為、持ち運びが容易です。
- 動作は点滅・流動の2モードから選択可能。
- 豊富なカラーバリエーションにより様々な現場へ対応します。
- 背面の照度センサーのカバーをスライドすることで、24時間/夜間のみ動作の切り替えが可能です。



R



W



W/B

仕様

	R	W	W/B
LED数	赤14灯×2列	白14灯×2列	「白7灯+青色7灯」×2列
反射シート	赤色	黄色	青色

ソーラー電源+乾電池 連続動作時間	点滅:48時間以上 流動:96時間以上
ソーラー電源のみ 連続動作時間	点滅:30時間以上 流動:60時間以上
乾電池のみ 連続動作時間	点滅:24時間以上 流動:48時間以上
電源	単3形乾電池×4本(別売り)
照度センサー機能	ON/OFF切り替え可能
重量	約3.5kg

インジケーター



※ 電池残量が少なくなると表面中央部のインジケーターが赤点滅します。

ダブルアロー



R



W



W/B

■ 本体背面



※ 本体のみでも使用可能。
電源は、単3形乾電池×4本(別売り)になります。

■ 電源装置

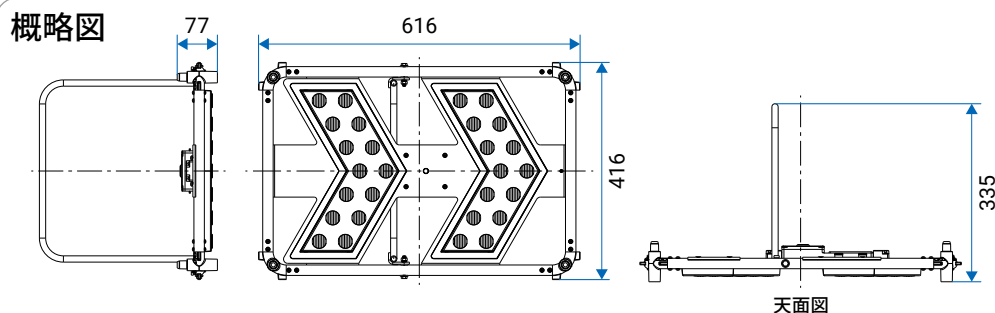


- ・ソーラー電源「SLB-2」(セット品)
- ※ 長時間使用時、ソーラー電源部へ単3形乾電池×4本(別売り)を入れ併用してご使用ください。



裏面

概略図



天面図

QRコードを読み込んで動画をご確認ください。



<https://youtu.be/Wrk2wtymphE>

LE-K100W ソーラー式看板照明



特長

- 工事看板や単管などに設置可能な人感センサー付き照明です。
- 人感センサーを ON にして設置した場合、常時エコモード（LED2 灯）で動作し、人感センサー感知時に約 60 秒間パワーモード（LED4 灯）に切り替わることで明るさの変化により注意喚起します。
- 人感センサーを OFF にした場合、常時パワーモードにて動作します。
- スイッチ操作により点灯／点滅の切替可能。



仕様

LED 数	白色 ×4 灯
充電時間	約 10 時間
取り付け可能範囲	厚さ 20 ～ 60mm までの看板 及び単管、支柱
センサー感知範囲	垂直方向 80 度、水平方向 90 度
センサー感知距離	約 3 ～ 8m
	センサー感知後、1 分間 4 灯で動作
重量	約 3kg

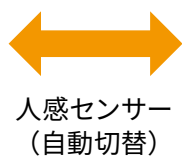
	パワーモード（常時 4 灯動作）	エコモード（平常時 2 灯動作）
点灯時連続動作時間	40 時間以上	80 時間以上
点滅時連続動作時間	50 時間以上	100 時間以上



モーションECOライト



エコモード

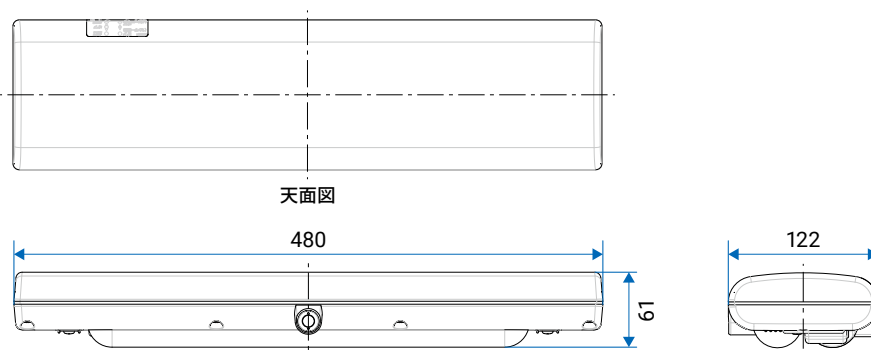


パワーモード (センサー感知)



単管設置イメージ

概略図



LE-K50W ソーラー式看板照明



特長

- 全体幅280mmの為、スリム看板等への設置に適しています。
- 人感センサーをONにして設置した場合、常時エコモードで動作し、人感センサー感知時に約60秒間パワーモード(高輝度)に切り替わることで明るさの変化により注意喚起します。
- 人感センサーをOFFにした場合は常時パワーモードにて動作します。
- スイッチ操作により点灯/点滅の切替可能。



仕様

LED数	白色×2灯
充電時間	約10時間
取り付け可能範囲	厚さ20~60mmまでの看板及び単管、支柱
センサー感知範囲	垂直方向80度、水平方向90度
センサー感知距離	約3~8m
	センサー感知後、1分間パワーモードで動作
重量	約1.6kg



	パワーモード(常時高輝度)	エコモード
点灯時連続動作時間	40時間以上	80時間以上
点滅時連続動作時間	50時間以上	100時間以上

モーションECOライトスリム



エコモード



人感センサー
(自動切替)

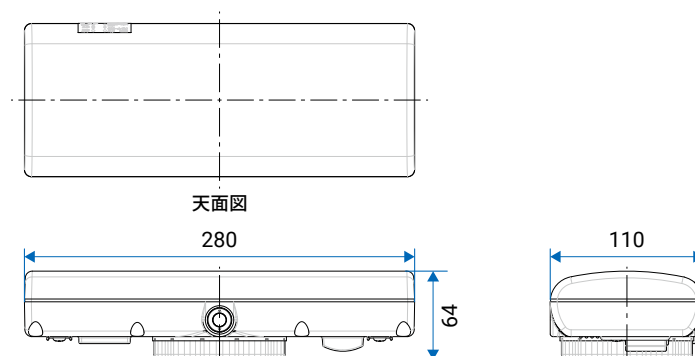


パワーモード(センサー感知)



単管設置イメージ

概略図

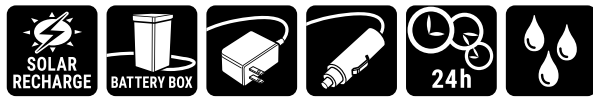


BKL-1500A ブリンカー



特長

- 拡散型アルミ反射鏡を使用し、LED光源を広角に発光させることで危険箇所を事前に知らせることが出来ます。
- 全体点灯、または矢印表示をスイッチで切替可能。複数の点滅モードが選択可能。
- ソーラー電源 (SLB-4)、ACアダプター、シガーソケット電源 (DC12V・24V対応)、電池ケースで使用可能。
- 三脚で設置できるため、狭い場所でも使用が可能。また、専用マグネットで車両、安全鋼板、看板等へ設置が可能であり、縦向きだけでなく横向きにも設置できる為、環境に合わせてご使用いただけます。



仕様

LED数	黄色LED 19灯×2箇所	
点滅動作	モード1:全灯(上下交互点滅) モード3:左向き矢印(上下同時点滅)	モード2:右向き矢印(上下同時点滅)
連続動作時間	ソーラー電源使用時:200時間以上	
連続動作時間	電池ケース使用時:400時間以上	
インジケータ	点灯確認用:赤色LED×2箇所	

デュアルブリンカー

各種Uバンド取付け

ソーラー電源 SLB-4 (別売り)

三脚 (別売り)

カラーコーン取付け

カラーコーン用取付け金具

カラーコーン設置イメージ

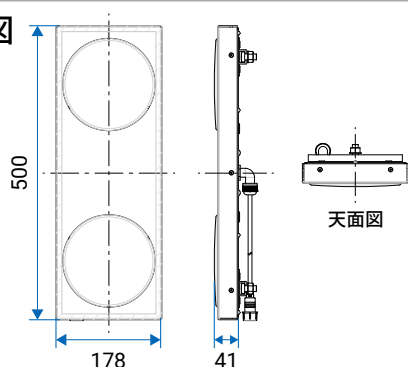
裏側

単管取付け及び看板取付け

単管取付け金具

看板設置イメージ

概略図



■ 各種電源 (別売り)

- ・ソーラー電源 (SLB-4)
- ・ACアダプター
- ・電池ケース (単1形アルカリ乾電池8本使用)
- ・シガーソケット電源コード

■ 各種取付け金具 (別売り)

- ・カラーコーン用金具
- ・単管取付け金具
- ・各種Uバンド取付け金具
- ・マグネット

QRコードを読み込んで動画をご確認ください。



https://youtu.be/s1QbNcT_zil

LE-R120SZA ソーラー式小型回転灯



特長

- ソーラー電源式のため、電池交換の手間がかからず、高所や交通量が多い場所での設置に適します。
- 24時間連続動作仕様。
- 製品底面のボルトにより回転灯用台座に設置可能。(3点止め)



仕様

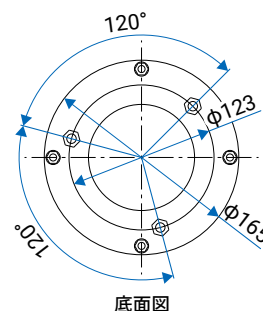
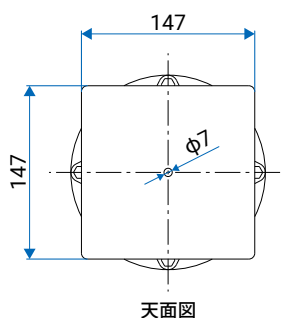
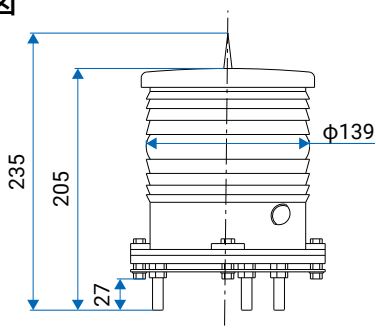
LED数	黄色LED 6灯仕様
連続動作時間	200時間以上
充電時間	約15時間
材質	ポリカーボネート(黄色)

サーキュライトII



- 各種オプションパーツ (別売り)
 - ・回転灯用ベースプレート
 - ・三脚

概略図



TH-100S ソーラー式投光機



特長

- 専用の電源BOXを使用し、光源が無い場所でのLED照明として使用できます。
- 24時間点灯／夜間自動点灯の選択が可能です。
- バッテリー残量を一目で確認できます。



仕様

光束	約350ルーメン
材質	本体:アルミ、PC
サイズ	H299 × W120 × D118 mm(ノブは除く)
重量	約1kg



ソーラーフラッドライト



■ ソーラー電源 (SLB-3)

仕様

点灯動作	① 夜間自動点灯:日没 / 日昇による自動点灯 / 消灯 手動設定により点灯開始後の消灯時間設定可能(1~9時間) ② 24時間点灯設定
連続動作時間	満充電時約90時間【TH-100Sとの組み合わせの場合】
材質	本体:鉄鋼材(溶融亜鉛メッキ処理)、アルミ板
サイズ	H954 × W411 × D476 mm(ソーラー垂直時)
重量	約35kg

ソーラー電源
SLB-3



バッテリー残量を一目でチェックできます。

LE-B170 LED合図灯



特長

- 長時間、携帯しても疲れにくい超軽量タイプです。
- 点滅&点灯が、ワンタッチで切り替えられるデュアルタイプです。
- 光源にLEDを使用している為、球切れの心配が無く長期間使用できます。



仕様

LED数	赤色 × 8灯
連続動作時間	約120時間
電源	単2形乾電池 × 2本 (別売り)
サイズ	全長: 542mm (発光部φ30 × 350 mm)

デュアルライト



暗所での反射シート
の光り方

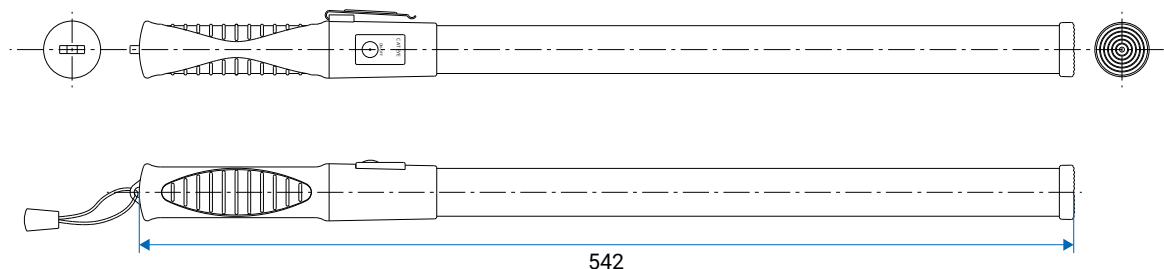


点灯イメージ



使用イメージ

概略図





STAR★LIGHT

LEDヘッドライト

無駄のない形 無理のない機能

シンプルで壊れにくく高性能なライティングを追求!

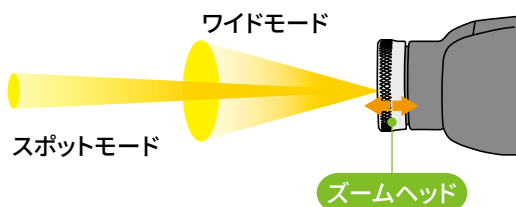


※LED球は交換できません(球切れはありません)

共通機能

■ズーム機能

ズームヘッドを動かして操作します。



スポットモード



ワイドモード

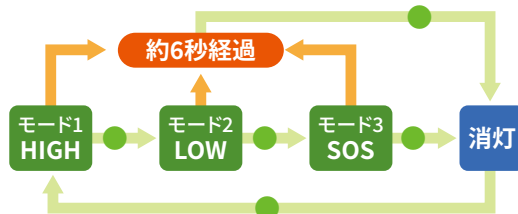
■ヘッド角度調整

90度 / 4段階にて角度調整可能。



■インスタント オフ スイッチ

各モード点灯にて約6秒経過後モード切替えスイッチを押すと消灯します。



モード切替えスイッチを押す(●)と、モードが切替わります。

■電池ボックス



後方ランプ(赤色)

モード切替えスイッチを押すと点滅します。

モード切替えスイッチ

ヘッドバンドクリップ



乾電池式 (SK-HL400ZD-MS)

仕様

LED数	CREE LED 白色 × 1
電源	単3形乾電池 × 3本 (別売り)
点灯点滅動作	モード1: HIGH モード2: LOW モード3: SOS (点滅)
連続作動時間	約8時間 (HIGH) / 約40時間 (LOW)
光束	約400ルーメン (HIGH) / 約80ルーメン (LOW)
材質	ABS
重量	約140g (乾電池含まず)
防水保護構造	IP64
機能	ズーム機能 / SOS (点滅) 機能 / インスタント オフ スイッチ



■ 乾電池の入れ方

※ ⊕ ⊖ の向きに注意して下さい。



■ 同梱付属品

- ① 収納袋 ② シリコンバンド ③ ヘッドバンド
- ④ ヘルメットクリップ × 4本



ハイブリット式 (SK-HL400ZHB-MS)

仕様

LED数	CREE LED 白色 × 1
電源	単3形乾電池 × 3本 (別売り) / リチウムイオン充電電池 (2800mAh)
点灯点滅動作	モード1: HIGH モード2: LOW モード3: SOS (点滅)
連続作動時間	単3形乾電池 : 約8時間 (HIGH) / 約40時間 (LOW) リチウムイオン充電電池: 約5時間 (HIGH) / 約25時間 (LOW)
充電時間	約5時間
光束	約400ルーメン (HIGH) / 約80ルーメン (LOW)
材質	ABS
重量	約140g (乾電池・充電電池含まず)
防水保護構造	IP64
機能	ズーム機能 / SOS (点滅) 機能 / インスタント オフ スイッチ



■ 電池の入れ方

※ 乾電池ケース・充電電池パックは、電池ボックスの溝に合わせて取付けて下さい。

乾電池ケース



充電電池パック



※ 乾電池は、⊕ ⊖ の向きに注意してください。

■ 同梱付属品

- ① 収納袋 ② シリコンバンド
- ③ ヘッドバンド
- ④ ヘルメットクリップ × 4本
- ⑤ microUSB充電ケーブル



ヘルメット用保安用品



特長

- 製品に付属するパーツ(ヘルメット用ブラケット・本体内蔵マグネット・クリップ・ラバーバンド)で様々な取付け方法が可能。従来のセーフティライトより多用途にお使いいただけます。
- ヘルメット用ブラケットは溝有りタイプのヘルメット(溝高さ:4~7mm・厚さ:7~12mm)に対応。付属のクリップでは衣服の取付けなどに対応します。また、ラバーバンドとの組合せにより支柱などポール状のものにも設置いただけます。



仕様

LED数	赤色 × 1灯
連続動作時間	点灯 : 60時間 スロー点滅 : 550時間 ラピッド点滅 : 140時間



クリップ使用時

ヘルメット用ブラケット
使用時

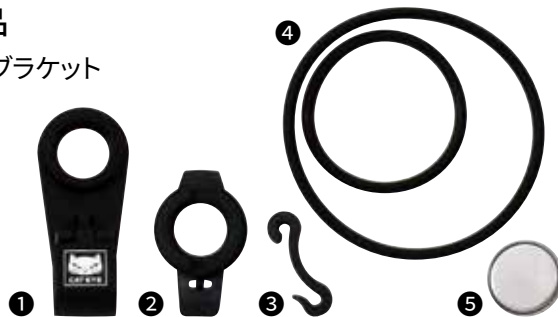
ウェアラブルmini HBR



ヘルメット用ブラケット使用イメージ

■ 同梱付属品

- ① ヘルメット用ブラケット
- ② クリップ
- ③ フック
- ④ ラバーバンド
- ⑤ リチウム電池 (CR2032)

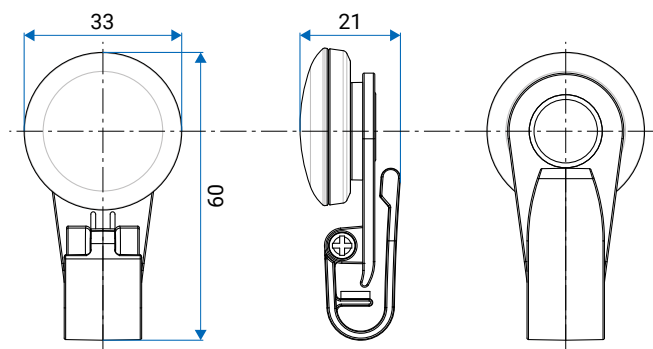


クリップ使用イメージ



ラバーバンド使用イメージ

概略図



OPTION オプションパーツ



■ 電源装置

SLB-4



対応製品

- ・インフィニティS P12
- ・オーラチューブライト P13
- ・デュアルプリンカー P19

※SLB-4を急速充電器にて充電することができます。

SLB-5



対応製品

- ・インフィニティ P11
- ・マイティ・アロー P15

※SLB-5を急速充電器にて充電することができます。
※上記画像は「インフィニティ」取り付け用の金具です。

SLB-2



対応製品

- ・オーラチューブライト P13
- ・ダブルアロー P16

ACアダプター



対応製品

- ・インフィニティ P11
- ・インフィニティS P12
- ・オーラチューブライト P13
- ・デュアルプリンカー P19

電池ケース(単1形乾電池×8本使用)



対応製品

- ・インフィニティ P11
- ・インフィニティS P12
- ・オーラチューブライト P13
- ・デュアルプリンカー P19

シガー電源コード



対応製品

- ・デュアルプリンカー P19

■ その他部材

ソーラー電源用急速充電器



対応製品

- ・SLB-4 P26
- ・SLB-5 P26

チューブライト用コントローラー



対応製品

- ・オーラチューブライト P13
- ※オーラチューブライトの設置には本製品が必要となります。

カラーコーン用ブラケット



対応製品

- ・クレインスター P5
- ・クレインスターPlus P6
- ・グロスター P7

回転灯用ベースプレート



対応製品

- ・サーキュライトII P20



取扱代理店

製造発売元

株式会社 キャットアイ

交通システム営業部

〒546-0041 大阪市東住吉区桑津2丁目8番25号

TEL : 06-6719-2637 (ダイヤルイン)

FAX : 06-6719-2362

ホームページ : www.cateye.com

カタログ上の注意

- 商品の価格・仕様及び外観は、改良のため予告なく変更になる場合がありますのであらかじめご了承ください。
- 掲載商品の色調は、印刷物につき実物と異なる場合があります。
- 記載されている会社名及び商品名は各社の商標または登録商標です。
- 乾電池を使用する製品の使用時間はアルカリ電池使用時の時間です。

PKG0247-5