

简体中文



BATTERY SAFETY LIGHT

REFLEX™
RACK

TL-LD580G 手册

~~~~ K 2077

在使用产品之前，请通读本手册并妥善保存，以备今后使用。请勿以本操作说明书中未记载的用途、方法使用本产品。

Design Pat. Pending  
Copyright © 2022 CATEYE Co., Ltd.  
TLLD580G-220725 1



CATEYE is committed to manufacturing products with an awareness of reducing environmental impact.

CATEYE will continue to contribute to society by creating new values in "Safety," "Health," and "Environment". CATEYE supports the Sustainable Development Goals movement proposed by the United Nations. (www.cateye.com/intl/company/sdgs/)

### 警告 (防止危害生命、事故)

- 行驶前请确认已将车灯牢固安装于后置物架上，并且确认有将灯点亮。
- 使用时请时常注意电池剩余电量，如定期确认指示灯等。
- 请勿拆解或改造产品、零件类。

### 注意 (防止伤害、故障、财物损害)

- 操作开关时，请先停下车。
- LED 存在公差，即使为相同型号的产品，仍可能出现发光的颜色与亮度不同的情况。
- 请将本产品放在儿童碰不到的地方。
- 本产品的保护构造符合 JIS C0920 的 IPX4 防水等级。请勿将产品浸泡在水中，否则可能会造成故障。雨天使用后请完全擦干本装置。
- 请勿将产品丢入火中或加热。
- 若灯具或零件沾上灰尘，请用沾有温和肥皂水的软布来擦拭。切勿使用稀释剂、轻油精或酒精，以避免擦伤产品表面。

### 干电池的操作注意事项

- 建议使用碱性电池。二次电池 (充电电池) 并非保证使用对象。
- 请勿在潮湿的状态下进行电池的更换。
- 由于电池液的渗漏等会造成受伤或故障，因此在将电池插入时，请勿混用新旧、不同的电池，并请对准 + 和 - 的方向。另外，当电池已没电或长时间不使用时，请将电池取出。
- 更换电池后请确保将镜片上盖嵌进本体下盖。
- 附带的干电池是用来监测使用的，因此有可能使用时间相对较短。
- 丢弃电池时，请依照地区所规定的方法来处置。

### 规格

- 光源 : LED x 1
- 电池 : 5 号碱性电池 (LR06) 1.5 V x 2
- 操作时间 : 约 220 小时  
(支援丹麦规格的时间: 约 130 小时)
- 温度范围 : -10 °C - 40 °C
- 防水性能 : IPX4
- 尺寸/重量 : 103 x 53 x 29 mm / 106 g (含电池)  
※不含螺丝

※ 本公司保留修改规格与设计的权利，恕不另行通知。

### 有限保固

#### 2 年保固：仅保证灯具

CatEye 提供自购买日起，2 年产品物料和制作瑕疵更换的保固服务。若产品于正常使用下发生故障，CatEye 将提供免费维修或更换的服务，且需由 CatEye 或授权经销商进行维修。如要寄回产品，请小心包装产品，并附上保固证明书 (购买证明) 及维修说明。请在保固证明书上书写或打上您的姓名和地址。顾客需自行承担保险、处理及运送费用。

# CAT EYE CO., LTD.

2-8-25, KUWAZU, HIGASHI SUMIYOSHI-KU, OSAKA, JAPAN 546-0041  
For inquiries, please visit <https://cateye.com/intl/contact/>

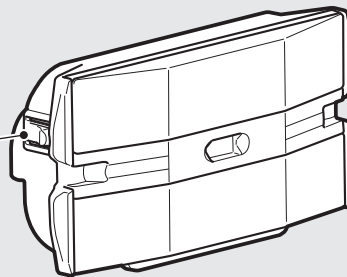
灯具

开关

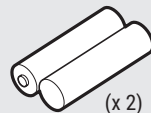
OFF

ON

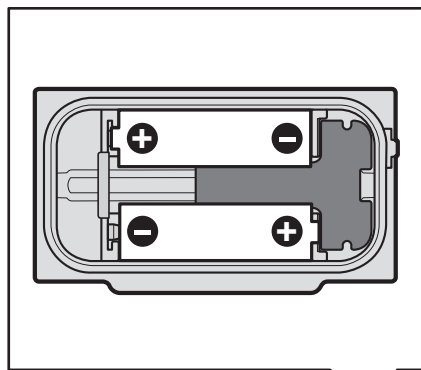
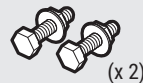
长压



5 号碱性电池

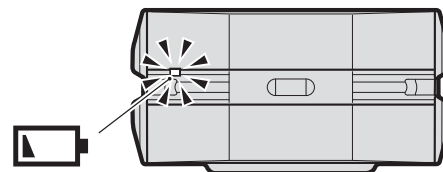


螺丝 + 螺帽 (M5)



电池指示灯

如果 LED 闪烁，请尽早更换干电池。



中心位置

1.5 N·m



19 mm

50 mm

80 mm

