



# BATTERY SAFETY LIGHT REFLEX™ RACK

TL-LD580G Anleitung

~~~~ K 2077

Bevor Sie das Produkt verwenden, lesen Sie sich diese Anleitung sorgfältig durch und bewahren Sie sie zu Referenzzwecken auf. Verwenden Sie das Produkt nicht in einer nicht in dieser Anleitung beschriebenen Anwendung oder Methode.

Design Pat. Pending  
Copyright © 2022 CATEYE Co., Ltd.  
TLLD580G-220725 1



CATEYE is committed to manufacturing products with an awareness of reducing environmental impact.

CATEYE will continue to contribute to society by creating new values in "Safety," "Health," and "Environment". CATEYE supports the Sustainable Development Goals movement proposed by the United Nations.  
([www.cateye.com/intl/company/sdgs/](http://www.cateye.com/intl/company/sdgs/))

## ⚠️ WARNUNG!!! (Vermeidung von Unfällen)

- Bitte stellen Sie vor Ihrer Fahrt sicher, dass die Leuchte zuverlässig am Gepäckträger angebracht ist und leuchtet.
- Behalten Sie die verbleibende Akkukapazität immer im Blick, indem Sie die Anzeige während der Benutzung regelmäßig prüfen.
- Bauen Sie die Leuchte nicht auseinander.

## ⚠️ VORSICHT! (Vermeidung von Verletzungen oder Sachschäden)

- Stoppen Sie Ihr Fahrrad zur Bedienung des Schalters.
- Aufgrund von Abweichungen bei den LEDs könnte ihre Farbe und Helligkeit selbst bei derselben Modellnummer variieren.
- Halten Sie die Lampe stets außer Reichweite von Kindern.
- Das Gerät ist nach JIS C0920 IPX4 bewertet. Tauchen Sie das Gerät nicht in Wasser. Andernfalls drohen Fehlfunktionen. Wischen Sie jegliche Feuchtigkeit nach Verwendung des Gerätes bei Regenwetter ab.
- Lassen Sie die Leuchte nicht ins Feuer fallen und erhitzen Sie die Leuchte nicht.
- Wenn die Lampe oder Teile davon schmutzig werden, reinigen Sie diese mit einem weichen Tuch, das Sie zuerst mit milder Seife angefeuchtet haben. Verwenden Sie nie Verdünner, Benzin oder Alkohol; Sie würden das Gerät beschädigen.

## ⚠️ ANWEISUNGEN ZUM UMGANG MIT BATTERIEN

- Alkalibatterien werden empfohlen. Der Betrieb mit sekundären Batterien (Akkus) wird nicht garantiert.
- Wechseln Sie die Batterien nicht, wenn der Scheinwerfer feucht ist.
- Kombinieren Sie nicht alte und neue Batterien oder verschiedene Batterietypen, achten Sie darauf, die Batterien in der angezeigten Ausrichtung einzusetzen. Andernfalls könnten Verletzungen oder Fehlfunktionen aufgrund auslaufender Batterien oder anderer Probleme auftreten. Achten Sie außerdem darauf, die Batterien zu entfernen, wenn sie erschöpft sind oder der Scheinwerfer voraussichtlich längere Zeit nicht genutzt wird.
- Achten Sie darauf, dass das Vorderteil nach Auswechslung der Batterien sicher im Gehäuse sitzt.
- Die mitgelieferten Batterien dienen der Verifizierung des Betriebs vor der Lieferung und haben daher möglicherweise eine kürzere Laufzeit als handelsübliche Batterien.
- Entsorgen Sie Batterien entsprechend den örtlichen Richtlinien.

## SPEZIFIKATIONEN

|                   |                                                                       |
|-------------------|-----------------------------------------------------------------------|
| Lichtquelle       | LED x 1                                                               |
| Akku              | AA-Alkalibatterien (LR06) 1,5 V x 2                                   |
| Betriebsdauer     | Ca. 220 Stunden<br>(Dänische Standardlaufzeit : Ca. 130 Stunden)      |
| Temperaturbereich | -10 °C – 40 °C                                                        |
| Wasserdicht       | IPX4                                                                  |
| Maße/Gewicht      | 103 x 53 x 29 mm / 106 g (Inkl. Batterien)<br>* Schrauben nicht inkl. |

\* Die technischen Daten und die Konstruktion können jederzeit ohne vorherige Ankündigung geändert werden.

## BEGRENZTE GEWÄHRLEISTUNG

### 2-Jahres-Garantie : Nur Lampeneinheit

CatEye gewährleistet eine Garantie über 2 Jahre auf Material und Verarbeitung vom Kaufdatum an. Falls das Produkt bei normalem Gebrauch Fehler aufweist, wird Cateye das Produkt kostenlos reparieren oder austauschen. Der Service muss von CatEye Co., Ltd oder autorisierten Servicestellen durchgeführt werden. Wenn Sie das Gerät einsenden, packen Sie es sorgfältig ein und fügen Sie die Garantiekarte sowie Reparaturhinweise bei. Achten Sie darauf, Ihren Namen und Ihre Anschrift in Druckbuchstaben deutlich lesbar auf die Garantiekarte zu schreiben. Versicherungskosten und Kosten für den Transport bis zu unserem Kundendienst gehen zu Lasten der Person, die unseren Kundendienst in Anspruch nehmen möchte.

## CAT EYE CO., LTD.

2-8-25, KUWAZU, HIGASHI SUMIYOSHI-KU, OSAKA, JAPAN 546-0041

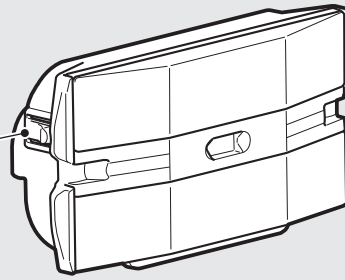
For inquiries, please visit <https://cateye.com/intl/contact/>

## Lampeneinheit

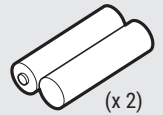
Schalter

OFF ↔ ON

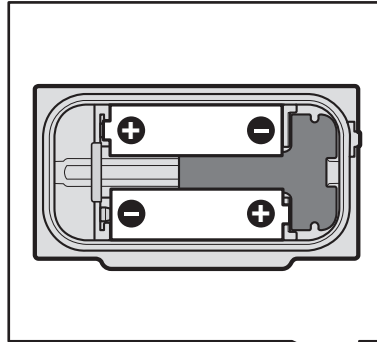
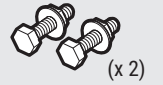
Langes Drücken



AA-Alkalibatterien

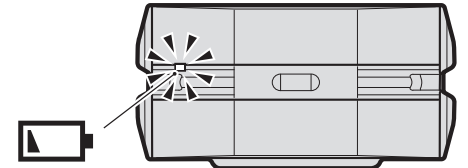


Schrauben + Muttern (M5)



## Batterieindikator

Nach Aufleuchten des Batterieindikators ist nach StVZO keine ordnungsgemäße Funktion mehr gegeben. Wechseln Sie umgehend die Batterien.

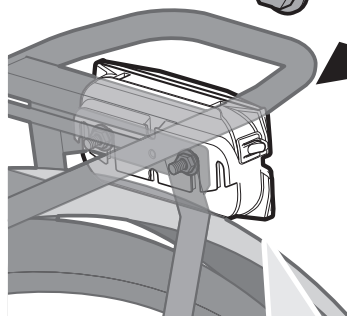


Mittige Befestigung

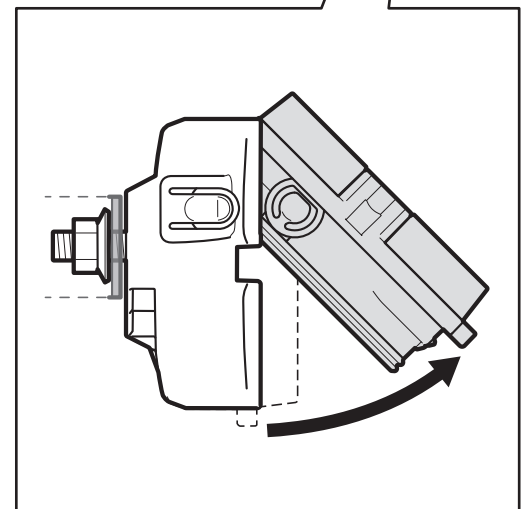
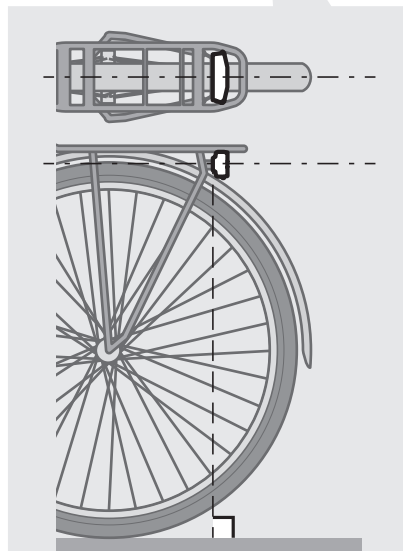
1.5 N·m



8 mm



19 mm  
50 mm  
80 mm



\* Montieren Sie die Leuchte zwischen 250 mm und 1200 mm über der Fahrbahn.

\* Achten Sie darauf, dass die Leuchte nicht abgedeckt wird und fest mit dem Fahrrad verbunden ist.

\* Die Bezugsachse muss parallel zur Fahrbahn und zur Fahrzeuginnenmittellachse sein.