



TL-LD135-R TL-LD155-R

繁體中文



Copyright © 2017 CATEYE Co., Ltd. LD135R/155R-170207 2

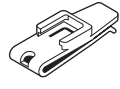
使用本產品前，請先詳閱本手冊，並妥善保存以供日後參考之用。



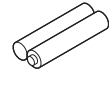
燈具



FlexTight™ 托架 (SP-11)

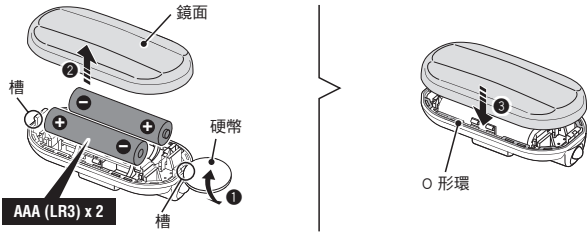


燈夾 (C1-N)



AAA 乾性電池 x 2

1 電池安裝方法



△ 注意

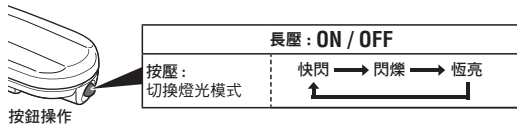
- 騎行開始之前，請確認燈具已牢固地安裝至托架上，燈光亮起，且光線未被行李等障礙物阻擋。
- 操作開關時，請先停下單車。
- 本裝置並非完全防水，於雨中使用後請完全擦乾本裝置，否則可能會造成故障。
- 若燈具或零件沾染灰塵，請使用沾有溫和肥皂水的軟布加以擦拭。切勿使用稀釋劑、輕油精或酒精，以避免擦傷產品表面。

1. 使用硬幣拆下燈具的鏡面，如圖所示。(①~②)
2. 依據殼體的標示安裝電池，然後將鏡面確實裝上殼體。(③)

注意

- 請務必依照正確方向裝入電池。
- 請正確安裝 O 形環，維持防水功能。
- 長時間不使用燈具時，請取下電池並妥善保管。如此可避免電池發生漏液，並導致燈具故障的情形。

2 使用方法

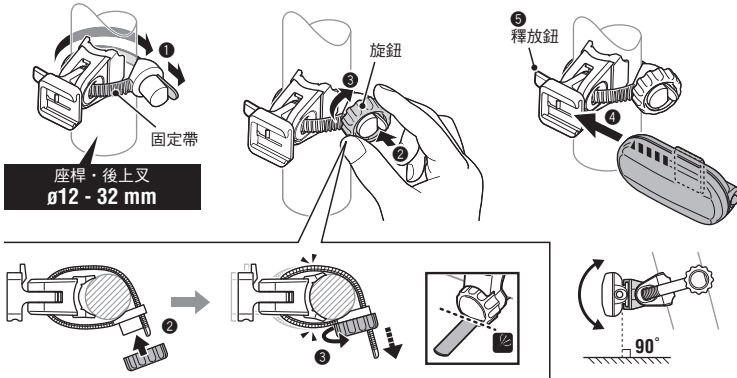


通過開關開啟或關閉電源，並變換燈光模式。

* 燈具會啟動之前所選的燈光模式（模式記憶功能）。

標準操作時間	TL-LD135-R	TL-LD155-R
快閃	約 200 h	約 120 h
閃爍	約 150 h	約 90 h
恆亮	約 100 h	約 60 h

3 如何安裝到自行車上

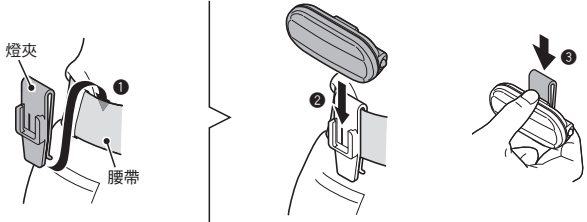


1. 如圖所示，將托架安裝至座管或後上叉上。(①~③)
2. 將燈具完全滑上托架，直到聽到“咔嚓”聲。(④)
3. 取下車燈時，要按下釋放鈕(⑤)，使其滑出托架。

注意

- 請務必用手鎖緊旋鈕，若以工具固定過緊時，可能會導致螺絲滑牙。
- 經常檢查托架，確保其隨時鎖緊。
- 請將托架固定帶的切割邊緣修圓，避免受傷。

4 使用燈夾時



1. 如圖所示，將燈夾插到腰帶上。
2. 將燈具插入燈夾，直到燈具卡住定位。
3. 若要卸下，請從上方按下燈夾，同時握穩燈具。

注意

請勿將燈夾安裝至座墊袋上，以免因自行車震動而掉落。

有限保固

2 年保固：僅保證燈具

CatEye提供自購買日起，2年產品物料和製作瑕疵更換的保固服務。若產品於正常使用下發生故障，CatEye將提供免費維修或更換的服務，且需由CatEye或授權經銷商進行維修。如要寄回產品，請小心包裝產品，並附上保固證明書（購買證明）及維修說明。請在保固證明書上書寫或打上您的姓名和地址。顧客需自行負擔保險、處理及運送費用。

您可到以下網址進行本產品的用戶登錄。
<http://www.cateye.com/en/support/regist/>

規格

電池 AAA 乾性電池 x 2

操作時間（使用鹼性電池時）

TL-LD135-R 快閃：約 200 小時，閃爍：約 150 小時，恆亮：約 100 小時

TL-LD155-R 快閃：約 120 小時，閃爍：約 90 小時，恆亮：約 60 小時

溫度範圍 -10°C ~ 40°C

尺寸/重量

TL-LD135-R 36 x 75 x 21.9 mm / 41.6 g (含電池)

TL-LD155-R 36 x 75 x 21.9 mm / 41.8 g (含電池)

* 本公司保留修改規格與設計的權利，恕不另行通知。

[宛先] 株式会社キャットアイ カスタマーサービス

〒546-0041 大阪市東住吉区桑津 2 丁目 8 番 25 号
TEL: (06)6719-6863 ダイヤルイン
FAX: (06)6719-6033
ホームページ <http://www.cateye.com>
Eメール support@cateye.co.jp

備用零件



5342280
FlexTight™ 托架 (SP-11)



5440900N
燈夾 (C1-N)



5342410
FlexTight™ 托架 (SP-12-R)



5445620
貨架用托架



5446510
RM-1 托架