



ORBIT 2

MODEL: SL-LD150

Design Pat. Pending
Copyright© 2015 CATEYE Co., Ltd.
SLLD150-151216 2



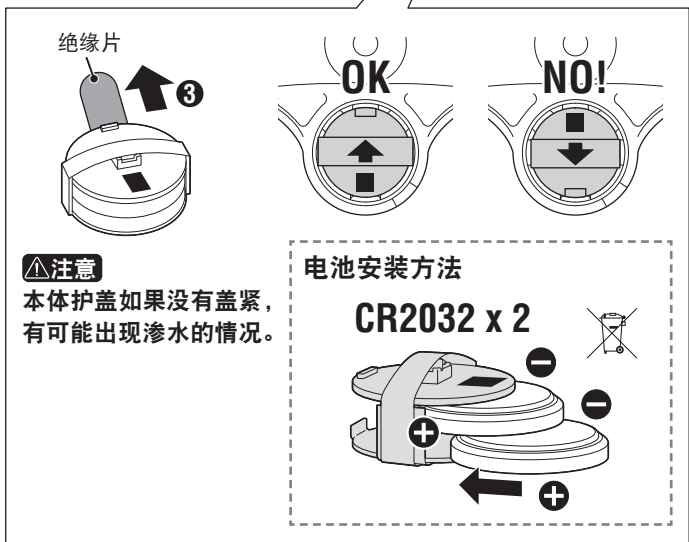
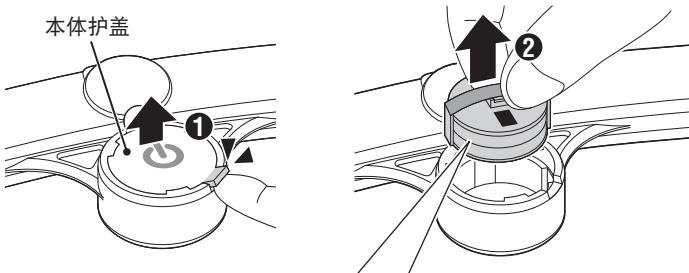
在使用产品之前，请通读本手册并妥善保存，以备今后使用。

注意

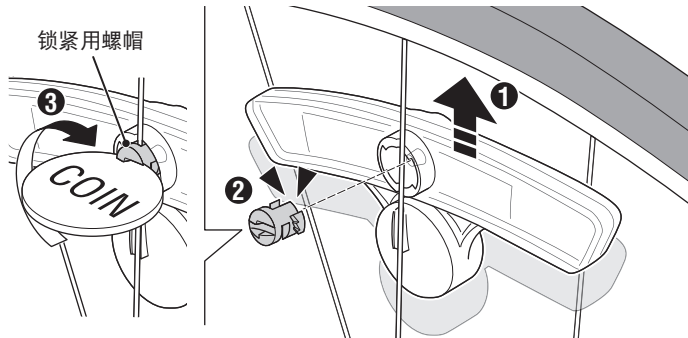
- 若孩童不慎吞入电池，请立即就医。
- 请让灯具远离儿童。
- 请勿将电池的正负极装错。
- 请勿混合新旧电池使用。
- 更换电池时，请使用同一类型的电池，不然会有爆炸危险。请按照制造商说明书来处理用过之电池。
- 本产品于正常使用下具防水性，可在雨天时使用。但请勿刻意将本产品浸泡在水中。



1. 初次使用前



2. 安装方法

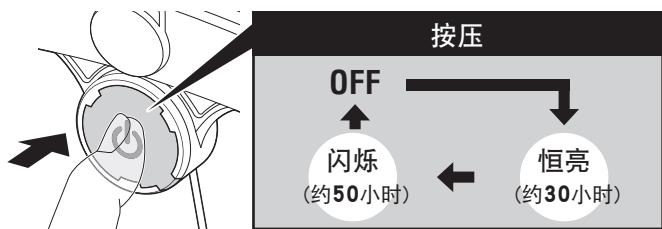


从辐条上方，将锁紧用螺帽插入反光片后，再用硬币类锁紧固定。

- 反光片安装到辐条上时，要保证与轮圈基本平行。
- 请尽量安装在靠近轮胎的位置。
- 安装时，请将反光片确实固定，以免出现上下移动的情况。

※ 有关详细的安装尺寸，请在官网确认。

3. 开关操作



备用 / 选购零件



5442160
锁紧用螺帽



1665150
锂电池
(CR2032)

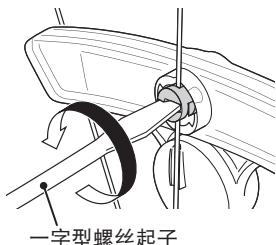
规格

电池 : 锂电池 (CR2032) x 2
温度范围 : -10℃~40℃
尺寸 / 重量 : 133 x 49 x 18 mm / 38 g (含电池)

※ 出厂预载的电池寿命可能少于上述的规格值。

※ 本公司保留修改规格与设计的权利，恕不另行通知。

拆卸



如欲拆卸反光片，请使用一字型螺丝起子，以逆时针方向转动的方式松开锁紧用螺帽。

注意

如欲将反装片再次安装於辐条上，请务必使用新的锁紧用螺帽 (另售)。

有限保固

2 年保固：仅含反光片本体

CatEye 提供自购买日起，2 年产品物料和制作瑕疵更换的保固服务。若产品于正常使用下发生故障，CatEye 将提供免费维修或更换的服务，且需由 CatEye 或授权经销商进行维修。如要寄回产品，请小心包装产品，并附上保固证明书 (购买证明) 及维修说明。请在保固证明书上书写或打上您的姓名和地址。顾客需自行承担保险、处理及运送费用。

CAT EYE CO., LTD.

2-8-25, Kuwazu, Higashi-Sumiyoshi-ku, Osaka 546-0041 Japan
Attn: CATEYE Customer Service Section
Phone: (06)6719-6863 Fax: (06)6719-6033
E-mail: support@cateye.co.jp URL: http://www.cateye.com

[For US Customers]
CATEYE AMERICA, INC.
2825 Wilderness Place Suite 1200, Boulder CO 80301-5494 USA
Phone: 303.443.4595 TollFree: 800.5.CATEYE
Fax: 303.473.0006 E-mail: service@cateye.com