


# TL-LD170-F 取扱説明書

このテールライトは自転車やカバンに取付けて使用します。  
夜間のサイクリングや歩行時に、後方から来る車等からの安全性がアップします。

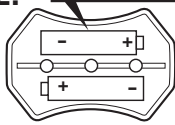
## 電池交換

- 1. レンズ**

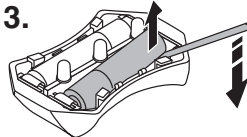


**ON/OFFスイッチ**  
スイッチを押すごとに点滅・消灯・点灯・消灯と切り替わります。

コインをライトの側面にあるミゾに差し込み、ひねるとレンズがはずれます。
- 2. 単4形電池**



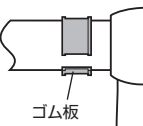
ボディの刻印に従い、単4形乾電池を差し込みます。
- 3.**



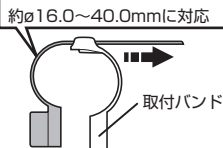
電池を取り出す場合、細い棒を使用し、取り出します。

## 自転車への取付

- 1.**



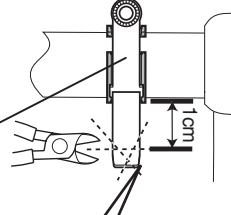
ゴム板を取付けるパイプサイズに合わせて切り取ります。
- 2.**



約φ16.0~40.0mmに対応

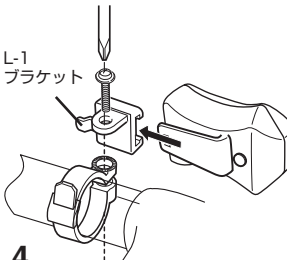
取付バンド

はじめに、上図のような状態にします。
- 3.**



切った後はカドを落とします。

取り付けるパイプに合わせて長さを調節します。余分な部分は1cmくらい余裕を持って、ニッパーで切り取りま
- 4.**



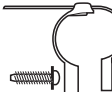


L-1 ブラケット

ブラケットと共にネジでしっかりと固定し、ライトをブラケットにカチッとまで差し込みます。本体を取り外す場合は、ブラケットのレバーを押しながらスライドします。

## 注意

- ・この商品は完全防水ではありません。故障の原因になるので、雨天での使用後は水分をよくふきとって下さい。
- ・取付ける時に運転に支障がない事を確認し、ご使用下さい。
- ・ライトのON/OFFは自転車を停止した状態で行って下さい。
- ・スイッチを切り忘れないで下さい。
- ・乾電池は単4形アルカリ乾電池をお薦めします。
- ・電池は+ -を間違えないで下さい。
- ・新旧あるいは異種の電池を混ぜて使用しないで下さい。
- ・点灯不良防止のため、電池接点を定期的に掃除して下さい。
- ・長期間使用しない場合、電池が液漏れを起こし故障の原因になります。その場合は電池を取り外し、保管して下さい。
- ・付属の電池はモニター用です。規定の連続使用時間とは異なります。
- ・このパッケージに同梱している取付バンドが破損・紛失した場合、無理に取り付けず別売りのサイクルパーツ（表参照）をご利用下さい。

ブラケット		取付けバンド
 <p>L-1</p> <p>縦位置取付用</p>	 <p>L-2</p> <p>横位置取付用</p> <p>※オプションパーツ</p>	 <p>ユニバーサルバンド</p> <p>φ16.0~40.0</p>

仕様 使用時間(アルカリ乾電池使用時)  
: 約30時間(連続点灯時)  
約200時間(連続点滅時)  
サイズ: 65×42×38mm  
ウェイト: 51g(本体・乾電池のみ)  
使用光源: イエローLED×3  
電池: 単4形乾電池×2本

本体の材質表示  
本体: ABS / レンズ: アクリル / ブラケット: ポリアミド

この取扱説明書をよく読み、読んだ後は保管してください。お様が使用する場合は、保護者が取扱説明書を読み、使用上の注意事項をお子様に説明してください。

### 保証規定: 1年保証(ライト本体のみ)

正常な使用状態で故障した場合は、無料修理・交換いたします。返品にあたっては、お客様の連絡先・故障状況を明記の上、ご購入日が確認できる領収書のコピー等を添えて、当社宛に直接お送りください。ご購入日が特定できない場合、保証期間は製造年月から起算させていただきます。事故などによる外的要因や取扱説明書に記載していない用途・方法での誤使用による要因では保証の対象外となります。なお、お送りいただく際の送料はお客様にてご負担願います。修理完了後、送料弊社負担でお届けさせていただきます。

[宛先] 株式会社キャットアイ カスタマーサービス 宛  
〒546-0041 大阪市東住吉区桑津2丁目8番25号  
TEL:06-6719-6863 (ダイヤルイン) FAX:06-6719-6033  
メールアドレス: support@cateye.co.jp