

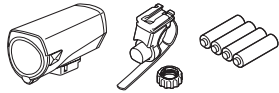


製品保証について

2年保証：ライトのみ

正常な使用状態で故障した場合は無料修理・交換いたします。返品にあたっては、お客様の連絡先・故障状況を明記の上、ご購入日が確認できる領収書のコピー等を添えて、当社宛に直接お送りください。ご購入日が特定できない場合、保証期間は製造年月日から起算させていただきます。事故などによる外的要因や取扱説明書に記載していない用途・方法での誤使用による要因では保証の対象外となります。なお、お送りいただく際の送料はお客さまにてご負担願います。修理完了後、送料弊社負担でお届けさせていただきます。

【宛先】株式会社 **キャットアイ** カスタマーサービス課
〒546-0041 大阪市東住吉区藤津2丁目8番25号
TEL: (06)6719-6863 ダイヤルイン FAX: (06)6719-6033
ホームページ <http://www.cateye.com> Eメール support@cateye.co.jp



構成部品一覧

ライト本体
フレックスタイトブラケット (H-34N)
単3乾電池×4

スペアパーツ

5338827N
FlexTight™ bracket (H-34N)
フレックスタイトブラケット (H-34N)

オプションパーツ

5336764
バッテリーチャージャー
(CHA-2.2AH-4.8V)

5341891
専用ニッケル水素充電電池×4
(Ni-MH 2.2Ah GP220AAH)

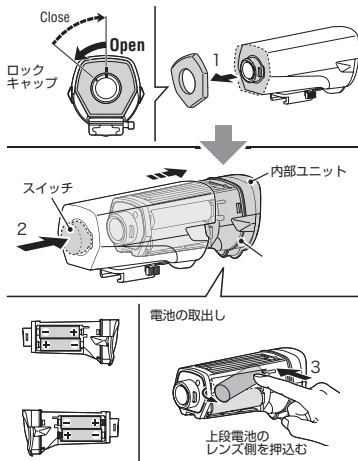
製品仕様

使用光源.....高輝度白色LED1灯
バッテリー.....単3形アルカリ電池4本
連続点灯時間.....ハイ：約2時間
ロー：約9時間
点滅：約30時間

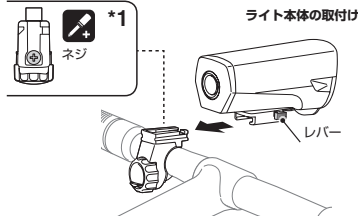
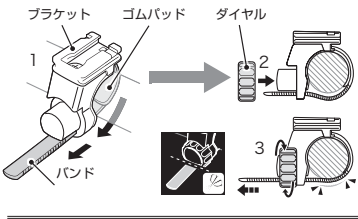
使用温度範囲.....-10℃～40℃
本体寸法・重量.....114 x 56 x 53 mm / 227 g
(本体・乾電池のみ)

※仕様及び外観は改良のため予告なく変更することがあります。

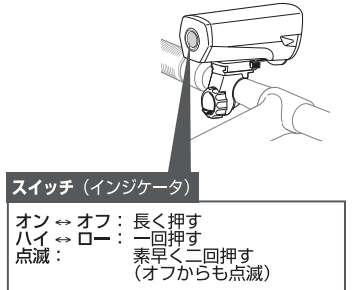
HOW TO REPLACE BATTERY 電池の入れ方



HOW TO MOUNT 取付方法



HOW TO USE 使用方法



スイッチ (インジケータ)

オン ⇔ オフ：長く押し
ハイ ⇔ ロー：一回押し
点滅：素早く二回押し
(オフからも点滅)

はじめに

① ご使用前に必ず本取扱説明書と別紙「バッテリーの取扱について」を最後までよく読んで、いつでも見られるように大切に保管してください。

安全にご使用いただくために

- 走行前にはライト本体がブラケットに確実に装着され、点灯すること、荷物等で光が遮られないことを確認してください。
- 幼児の手の触れるところに放置しないでください。
- 不意のバッテリー切れに備え、予備の電池を携帯することをおすすめします。
- ライト本体は無線式メーターから7cm以上離して取付けてください。近すぎると送受信に影響を与える場合があります。
- 本製品は雨中での使用に耐えられる程度の防水能力です。水に浸けて使用しないでください。
- ライト本体や付属部品が泥等で汚れたときは、薄い中性洗剤を濡らせた柔らかい布で拭いた後、空拭きします。シンナー、ベンジン、アルコール等は表面を傷めますので使用しないでください。

電池の入れ方

- 本体後部のロックキャップを反時計方向に回して取外します。
- スイッチを押込み、内部ユニットを前方からゆっくり引き抜きます。
- 電池は下段から装着します。取出しは、上段電池から図のように矢印部分を押し取外してください。
- 交換後は、内部ユニットのバッキングがずれていないことを確認してボディに納め、ロックキャップで固定します。

注意

- 新旧電池を合わせて使用しないでください。
- 電池を挿入するときは＋を間違えないでください。
- 防水性を保つため、バッキングは正しく装着してください。
- 長期間使用しない場合は電池を取出してください。電池が液漏れを起こし故障の原因になります。

取付方法

- ブラケットのバンドをハンドルバーに巻付け、バンドを孔に通します。
- ダイヤルをブラケットにねじ込み、仮止めします。
※ライトをブラケットにカチッと音がするまで差込み、照射角度を調節します(「ライト本体の取付け」参照)。
- ダイヤルを強く締付け、余分なバンドを切落としてください。
※ライト本体を取外すときはレバーを押しながら前方へ引抜いてください。

注意

- ダイヤルは必ず手で締付けてください。工具で強く締付けるとネジ山をつぶすおそれがあります。
- ブラケットのダイヤルやネジ(*1)は定期的に確認し、緩みがない状態でご使用ください。
- バンドの切口はケガをしないように処理してください。

使用方法

① スイッチ操作 (点灯モード切替)

スイッチでオン・オフと点灯モードを切替えます。

標準連続点灯時間

ハイ：約2時間 ロー：約9時間 点滅：約30時間

*2 点滅から点灯(ハイまたはロー)に戻るときは、直前まで使用していた点灯モードに戻ります。

電池残量について

スイッチ(インジケータ)が点灯すると電池残量がわずかです。できるだけ早く充電するか、新しい電池と交換してください。