

LOOP

SL-LD110

IMPORTANT:

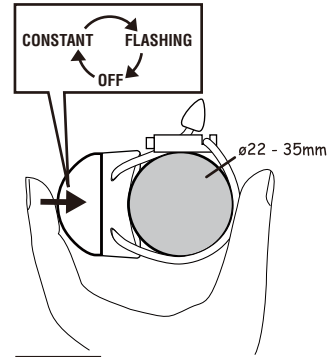
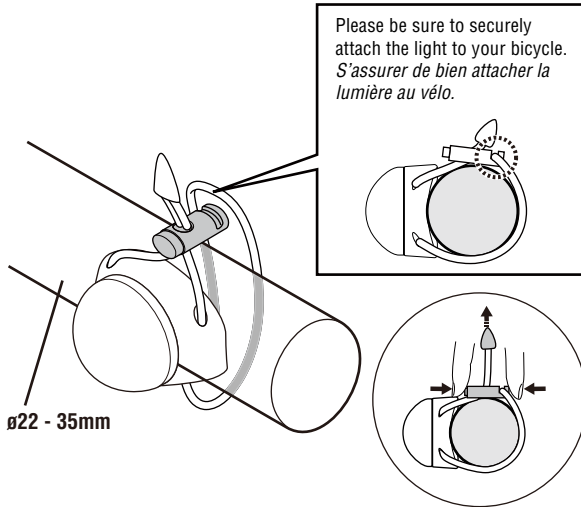
MUST DEACTIVATE "TRY ME" MODE!

In off mode, PRESS and HOLD power button until light flashes rapidly, then turns off.

IMPORTANT:

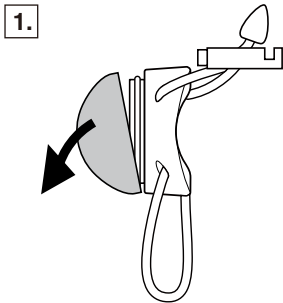
VOUS DEVEZ DÉSACTIVER LE MODE DE DÉMONSTRATION!

En mode d'arrêt, APPUYER SANS RELÂCHER sur le bouton d'alimentation jusqu'à ce que la lumière clignote rapidement puis s'éteigne.



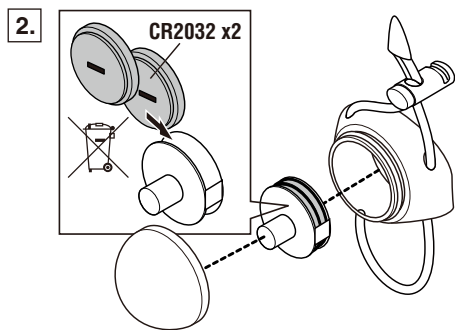
ON / OFF

Flashing: 50h
 Constant: 30h
 2 x CR2032 Battery
 Included



Please make sure the light is completely closed, as to avoid compromising the water resistant capability of the light.

S.V.P. vous assurer de bien refermer le boîtier de la lumière afin de ne pas affecter son imperméabilité.



- Keep the light away from children.
Garder la lumière hors de portée des jeunes enfants.
- Do not misplace the plus or minus sides of the batteries.
Ne pas intervertir les pôles positifs et négatifs des piles
- Please do not mix new and old batteries.
S.V.P. ne pas utiliser des piles neuves et usagées en même temps dans la lumière.

Before using the product, please thoroughly read this manual and keep it for future reference.
Avant d'utiliser le produit, veuillez lire attentivement ce manuel et le garder pour une consultation ultérieure.

For UK Consumers
 When used for cycling, this light should be used in conjunction with a British Standard 6102/3 cycle light.

FOR CALIFORNIA USA ONLY
 Perchlorate material - special handling may apply.
 See www.dtsc.ca.gov/hazardouswaste/perchlorate

Above refers to proper CR Coin Lithium battery disposal. Please make sure to dispose of the batteries according to local laws.



THIS IS MADE OF RECYCLED PAPER.

ASSEMBLED IN CHINA / ASSEMBLÉ EN CHINE 066350061 V5

CAT EYE CO.,LTD.

2-8-25, KUWAZU, HIGASHI SUMIYOSHI-KU, OSAKA, JAPAN 546-0041
www.cateye.com