

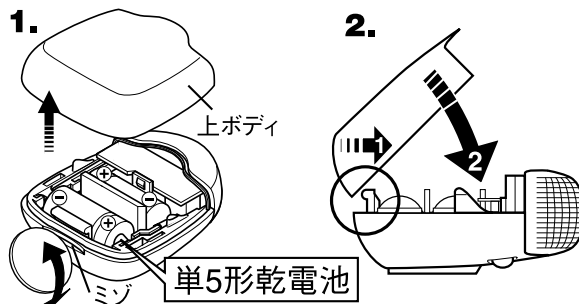
TL-LD250-F 取扱説明書

このセーフティライトは自転車のハンドルバーに取付けて使用します。
夜間のサイクリング時に、前方から来る車等の認識度がアップします。

電池交換

コインをライトの後側にあるミズに差し込み、ひねると上ボディがはずれます。

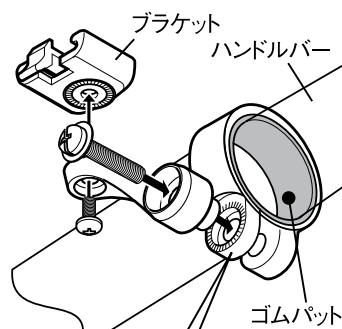
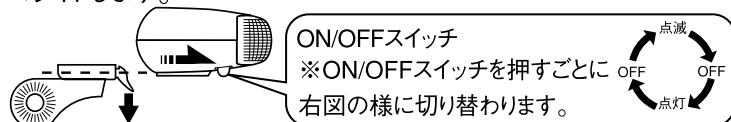
ボディの刻印に従って単5形乾電池を差し込みます。



自転車への取付

取付バンドをゴムパットと共にハンドルバーに巻付けます。しっかりと固定できない場合は、同梱の2種類のゴムパットを使い、取付位置のパイプサイズに合うよう微調整します。ブラケットと共にネジで固定し、本体をブラケットにカチッとまで差し込みます。
※本体が走行の支障にならない所に取付けます。

本体を取り外す場合は、ブラケットのレバーを押しながらスライドします。



取付バンド:SP-5
φ21.2 ~ 27.2 mmに対応

注意

- ・取付ける時に運転に支障がない事を確認し、ご使用下さい。
- ・ライトのON/OFFは自転車を停止した状態で行って下さい。
- ・スイッチを切り忘れないで下さい。
- ・乾電池は単5形アルカリ乾電池をお勧めします。
- ・電池は+-を間違えないで下さい。
- ・新旧あるいは異種の電池を混ぜて使用しないで下さい。
- ・点灯不良防止のため、電池接点を定期的に掃除して下さい。
- ・長期間使用しない場合、電池が液漏れを起こし故障の原因になります。その場合は電池を取り外し、保管して下さい。
- ・付属の電池はモニター用です。規定の連続使用時間とは異なります。
- ・このパッケージに同梱している取付バンド(SP-5)が破損・紛失・合わない場合、むりに取り付けず別売りのオプションパーツ(表参照)をご利用下さい。

オプションパーツ(別売) ※価格は取付料・消費税別

ブラケット #544-1050	取付けバンド(各種パイプにあったサイズをご利用ください。) 各¥250-						
 ¥300-	 モデル名 対応径(mm) *1mm厚ゴムパット付	HP-5	SP-5	SP-6	SP-7	SP-8	SP-9
		φ19.0 ~22.8	φ23.5 ~27.2	φ26.5 ~30.2	φ28.8 ~32.5	φ31.0 ~34.5	φ34.5 ~37.5

仕様

使用時間(アルカリ電池使用):約100時間(連続点滅時)/約50時間(連続点灯時)
サイズ:W55.5×D47.0×H27.0mm
ウエイト:42g(電池込み・ブラケット除く)
電池:単5形アルカリ乾電池

仕様及び外観は改良のため予告なく変更することがあります。
Pat. & Design Pat. Pending.

製造販売元

株式会社 キャットアイ

〒546-0041 大阪市東住吉区桑津2丁目8番25号
製品サービス課 TEL: 06-6719-6863(ダイヤルイン)
FAX: 06-6719-6033