

TL-SLR200 取扱説明書

- このテールライトはシートステーに取付け使用します。
- センサーが明るさと振動を感知し、夜間走行時に自動点滅します。
- 太陽電池により内蔵充電電池を充電しますので電池の寿命がのびます。
- 静止後も約1分間点滅し続けますので信号待ち等での停車中も安心です。
- JIS規格適合リフレクターを内蔵します。

ご使用前に

重要

- ・自転車に取付ける前にコインなどでバッテリーカバーを開け絶縁シートを取り除きます。
- ・始めに日光下で充電してから使用してください。



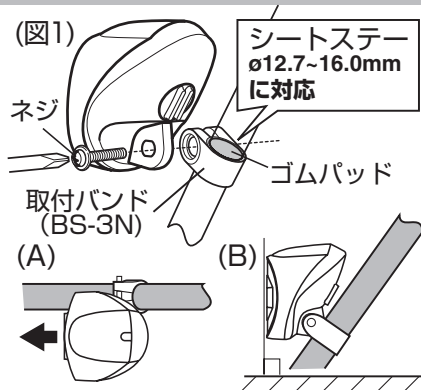
※太陽電池について

このテールライトは太陽電池で内蔵する電池を充電します。

注意 太陽電池部を覆ったり、暗い所へ自転車を置いておくと、充電できずに自動点滅しない場合があります。日光に当て、充電すると元に戻ります。(曇りまたは雨でも充電は可能です)

参考 太陽光を十分に当てても自動点滅しない場合は充電電池の寿命ですので交換してください。

自転車への取付



1. 取付バンドをゴムパッドと共に右側のシートステーに巻付けます(図1)。この時ゴムパッドを適当な長さにカットし、取付位置のパイプのサイズに合うよう調整します。
2. 本体を付属のネジで取付バンドに仮止めします。
3. 上から見た時にリフレクター面がまっすぐ後方を向くように(A)、横から見た時にリフレクター面が垂直(B)になるようにしてしっかりと固定します。



注意

- ・使用済の充電電池は誤って飲み込まないように管理し、定められた方法で処理してください。
- ・寿命の充電電池をライトに入れたまま放置しないでください。
- ・レンズについた汚れはこまめに拭き取ってください。レンズの汚れがひどい場合は水もしくは中性洗剤の水溶液を布にしみこませてから拭き取ってください。
- ・製品はガタつかないように、しっかりと締めつけ固定し、定期的しっかりと固定されている事を確認してください。
- ・この商品は完全防水ではありません。故障の原因になるので、雨天での使用後は水分をよくふきとってください。

参考 このテールライトは暗くなって振動を感知すると自動的に点滅します。通常明るい時は点滅しませんが、レンズの汚れがひどいと光センサー受光部に光が届きにくくなるため、明るい昼間でも点滅することがあります。また太陽電池の充電効率も悪くなります。

この取扱説明書をよく読み、読んだ後は保管してください。お子様を使用する場合は、保護者が取扱説明書を読み、使用上の注意事項をお子様に説明してください。

保証規定: 1年保証(ライト本体のみ)

正常な使用状態で故障した場合は、無料修理・交換いたします。返品にあたっては、お客様の連絡先・故障状況を明記の上、ご購入日が確認できる領収書のコピー等を添えて、当社宛に直接お送りください。ご購入日が特定できない場合、保証期間は製造年月から起算させていただきます。事故などによる外的要因や取扱説明書に記載していない用途・方法での誤使用による要因では保証の対象外となります。なお、お送りいただく際の送料はお客様にてご負担願います。修理完了後、送料弊社負担でお届けさせていただきます。

[宛先] 株式会社キャットアイ カスタマーサービス 宛
〒546-0041 大阪市東住吉区桑津2丁目8番25号
TEL:06-6719-6863 (ダイヤルイン) FAX:06-6719-6033
メールアドレス: support@cateye.co.jp

仕様 使用時間(直射日光下2時間放置後満充電時)
: 約8時間(連続点滅時)
サイズ: 50.7×47.1×57.0mm
ウエイト: 34g(本体・充電電池のみ)
使用光源: レッドLED×1
充電電池: ニッケル水素ボタン電池
(GP40BVH)×1

本体の材質表示
本体: ABS/レンズ: アクリル

●仕様及び外観は改良のため予告なく変更することがあります。

Design Patented MADE IN CHINA