



RECHARGEABLE HEADLIGHT

VOLT 6000™

HL-EL6000RC



手册

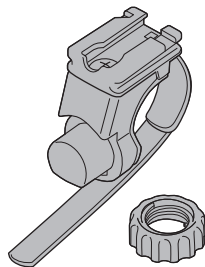
Design Pat. Pending
Copyright© 2016 CATEYE Co., Ltd.
HLEL6000RC-160822 7



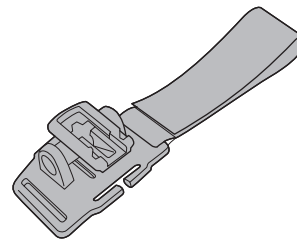
零部件一览



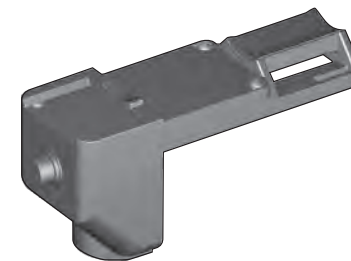
灯具



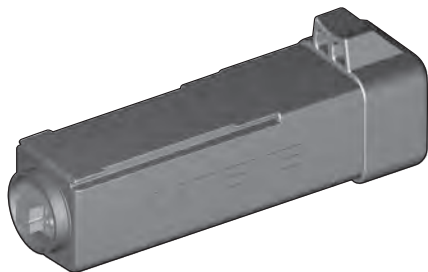
FlexTight™ 支架
(H-34N HP)



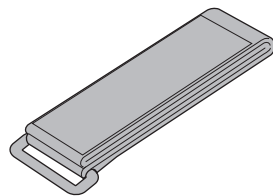
安全帽托架
(Helmet mount HP)



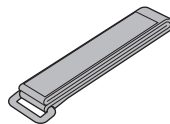
控制器



电池组
(BA-608)



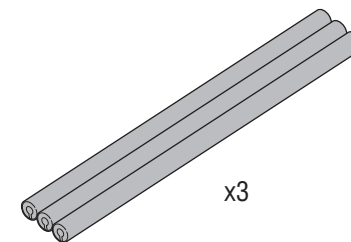
固定束带



辅助束带



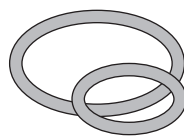
延长连接线



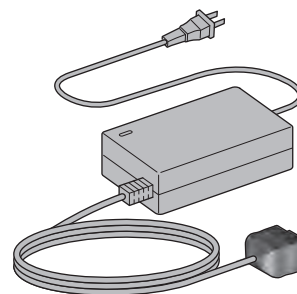
x3
线材保护盖



遥控开关
(WSW-001)




橡皮筋 (大 / 小)



电池充电器

⚠ 使用时的注意事项

请勿在公路上使用。由于 VOLT 6000 为超高电力及超广角配光，可能会造成对向车眩目，非常危险。如非不得已在公路使用时，请严守使用低模式 / 节能模式。

- 请勿使电池组或电池充电器之端子造成短路，以避免装置过热而引发火灾或零件损坏。
- 电池组使用之锂电池若出现漏液的情况，请勿直接碰触电池液，亦应避免靠近火源。
- 请将插头确实连接并紧系固定束带，以免于骑行时掉落导致灯光熄灭，或因线材卡住车轮而造成危险。
- 当线材或固定束带等受损时，绝对不可使用，请委托本公司客服部门修理。
- 请勿直视灯具之光线，以免造成您的视力受到损害。
- 请勿将灯具置于儿童可及之处。
- 灯具、控制器、电池组、电池充电器请勿拆卸。
- 请防止异物掉进灯具冷却风扇部分。风扇一旦停止，安全功能就会因温度上升被激活，亮灯模式便自动向低档切换。
- 请勿将电池组置于汽车内或靠近热源处。于高温下进行充电、放电或存放均会加速电池老化。
- 使用前请进行充电。
- 如长时间不使用时，请先将电力大致用尽，并放置于干燥阴凉处。每半年定期为电池充电约 5 分钟的时间。
- 若本体或附属零件沾到泥巴等脏污时，请用淡的中性清洁剂沾湿的软布擦拭后，再用干净布擦拭。请勿使用稀释剂、挥发油、酒精等，以避免损坏产品。
- 若连接之插头沾到泥巴等脏污，请于插头连接并上锁的状态下才进行清洁。
- 本产品于正常使用下具防水性，可在雨天时使用。但请勿刻意将本产品浸泡在水中。
- 如使用非指定电池，则可能有破裂的危险性。使用过的电池请依照当地所规定的方法进行处理。
- 为预防电池突然没电，建议携带备用灯具或电池组。
- 如灯具与无线码表太靠近，则可能影响到正常计测。

使用时的注意事项

关于遥控开关

- 为避免干扰操作，遥控开关和车灯有配备 ID 配对功能。
出货时已完成 ID 配对，使用前请操作遥控开关，确认车灯有无反应。
遥控开关若因损坏或遗失而使用新开关时，请于使用前依照操作说明书以进行车灯配对。
- 点亮车灯骑乘时，请勿将遥控开关放入口袋或背袋等物当中。
车灯可能因为开关误触动而熄灭。
- 连续按遥控开关将会大幅缩短电池寿命。

关于保管车灯组件

- 为防止意外亮灯，保管车灯时，请从控制组件拆除电池组件后妥善保管。

关于车灯亮灯时

- 本产品以超亮模式持续使用时，如果气温偏高，保护功能可能会提早启动，亮灯模式会自动降挡。
- 若在透镜上附着泥巴等异物的状态下亮灯时，透镜可能会被融化。请随时让透镜保持在洁净状态下使用。

在以下状态下亮灯时相当危险。由于光量大，会使光变成热能，而可能发生烫伤或起火。

- 将手或物品放在亮灯的车灯正前方时。
- 在桌面或地板上，将透镜面朝下放置后再点亮车灯时。

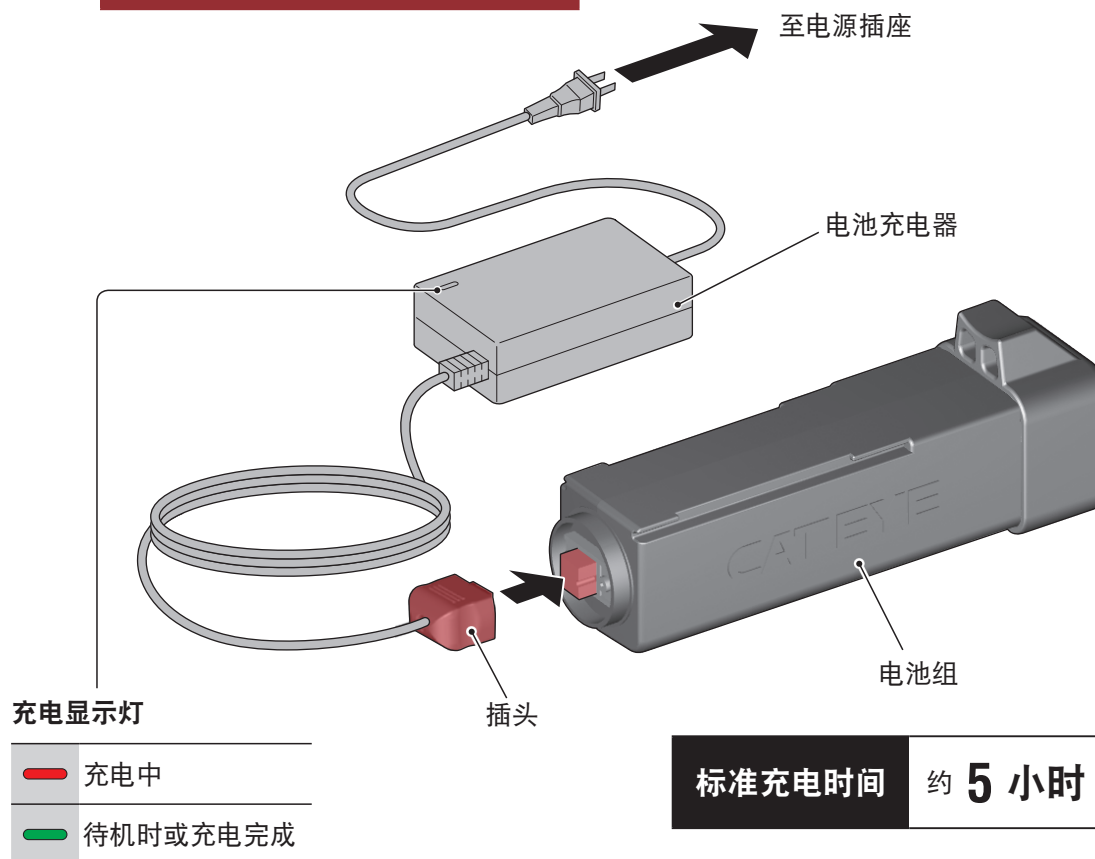
请注意小心操作。

电池组件的充电方式

充电时的注意事项

- 若电池组受潮，请于充电前用干布擦干。
 - 请使用随附的电池充电器（适用于 100 - 240 伏特），并于室内使用电池充电器。
 - 请勿在充电状态下长时间放置。
 - 如发现虽进行正确充电但亮灯时间明显下降，则表示电池组使用寿命已尽。请更换新电池组。
 - 当废弃电池组时，请依照当地的规定。
- ※ 标准充电时间及亮灯时间为基准，可能因使用时环境而变化。
- ※ 附属之 BA-608 电池组 (6800 mAh) 开始充电后，约 3 小时，电池充电完成约 80%。

 使用前，请务必进行充电。



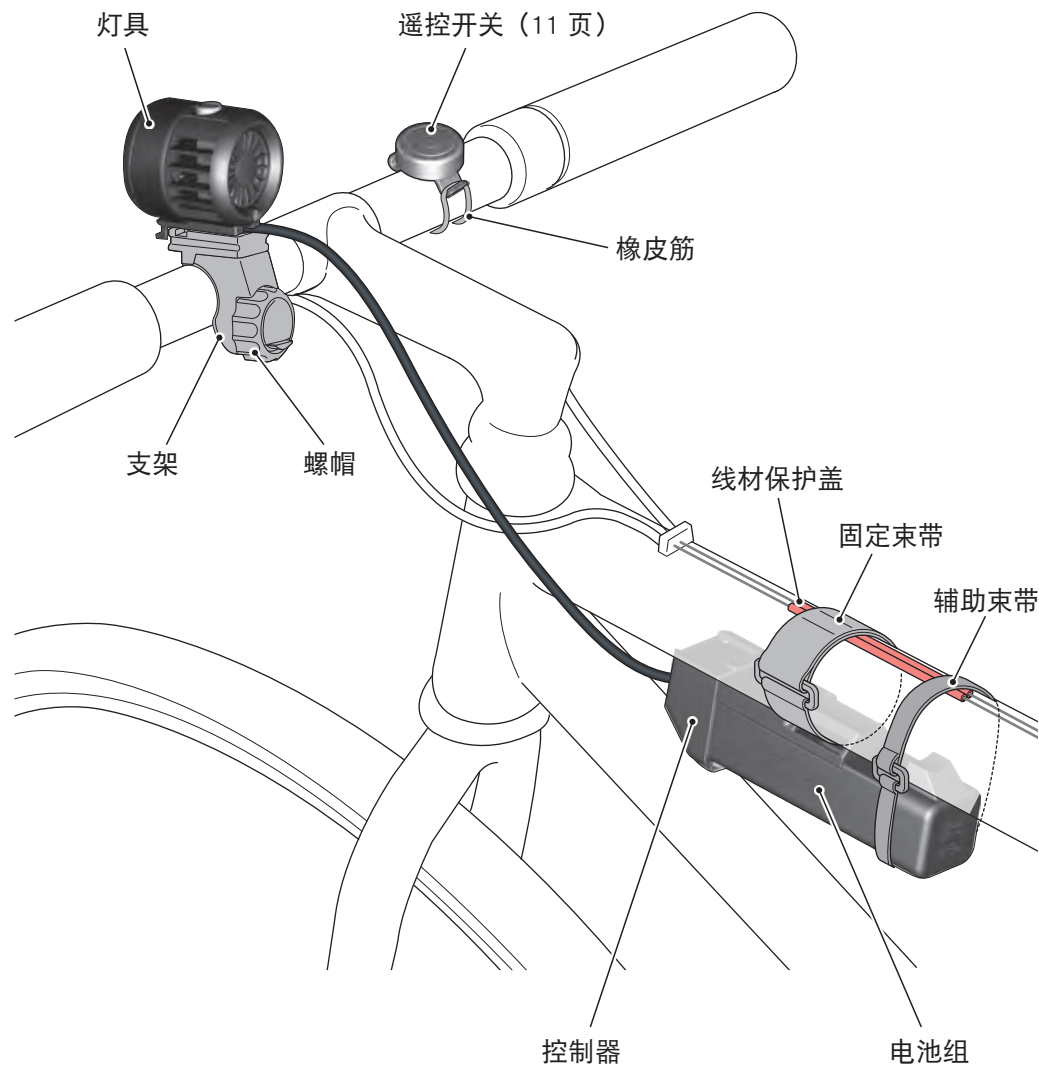
只要将电池充电器插入插座，则充电指示灯亮绿灯，如再将插头连接于电池组，充电指示灯就会变成亮红灯，进行充电。待充电指示灯恢复为亮绿灯后，就充电完成。

自行车安装方式

(1/3)

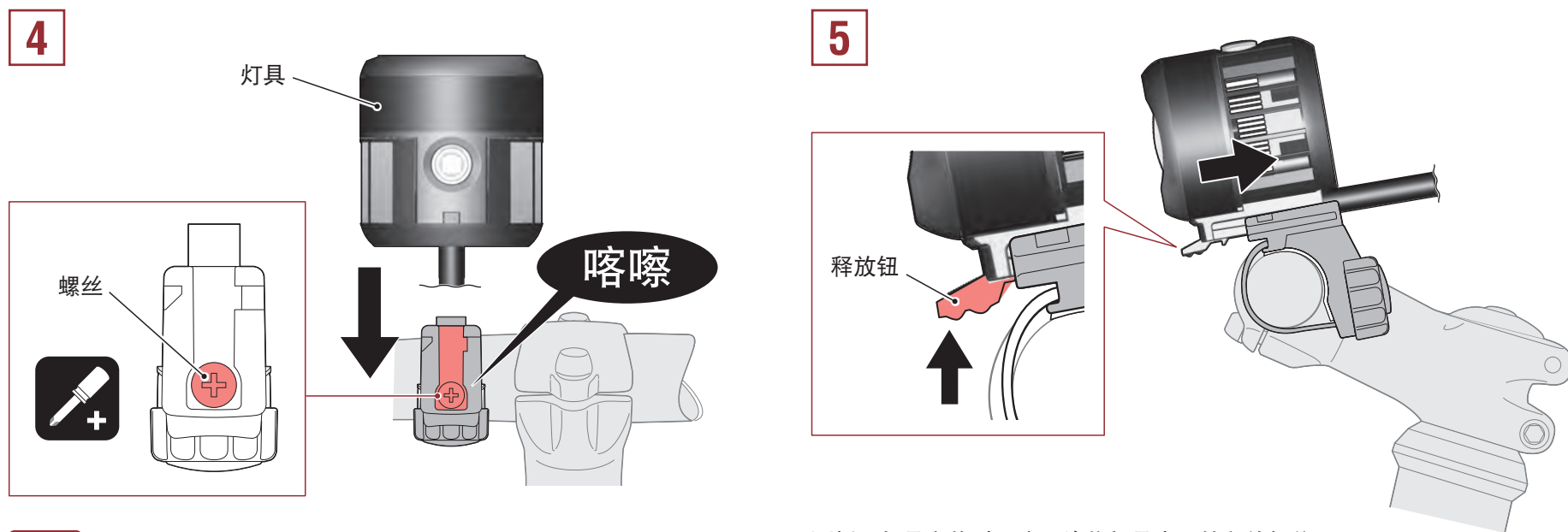
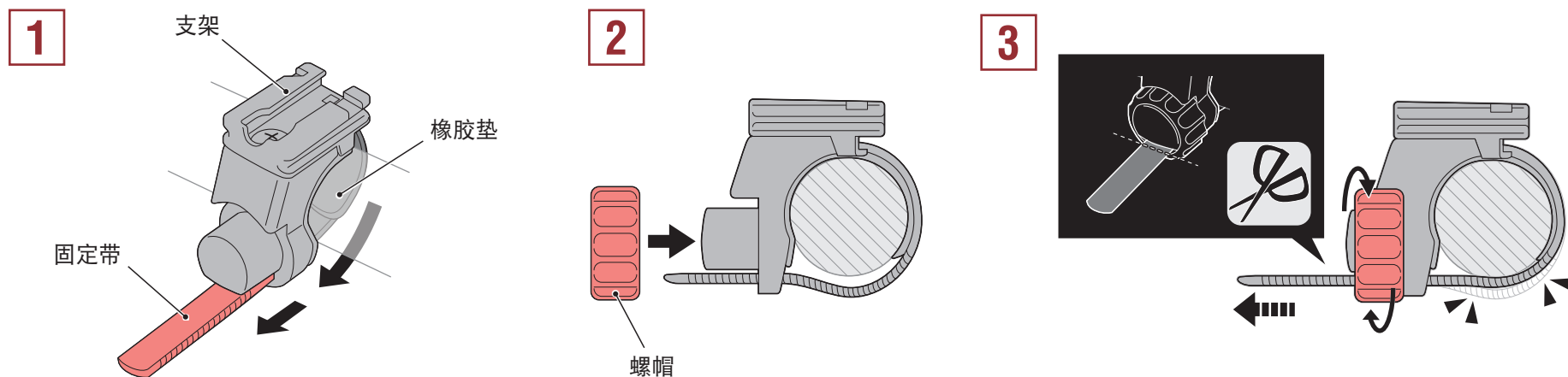
安装注意事项

- 请务必用手锁紧旋钮，若以工具固定过紧时，可能会导致螺丝滑牙。
- 请将托架固定束带之切面修圆，以避免受伤。
- 请在框架清洁的状态下，将控制器用固定束带系紧固定。如控制器未彻底系紧，电池组可能会在行车中因受到冲击而移位或脱落。
- 将线材安装于上管时，请先加上线材保护盖，以避免施力于线材上，导致在煞车或变速时产生问题。
- 整理线材时请特别注意，以避免干扰行车控制。配线时，弯曲线材请保持一定之弧度，请勿弯曲成锐角，以避免线材内之电线因此而断裂。



自行车安装方式

(2/3)

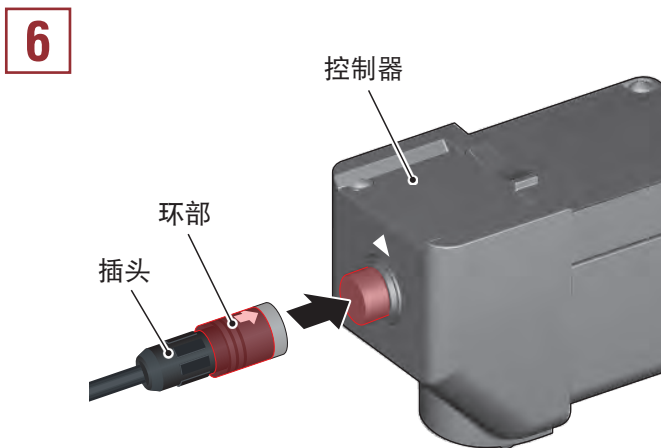


注意 定期检查支架上之螺帽与螺丝，请确认在没有松动的情况下使用。

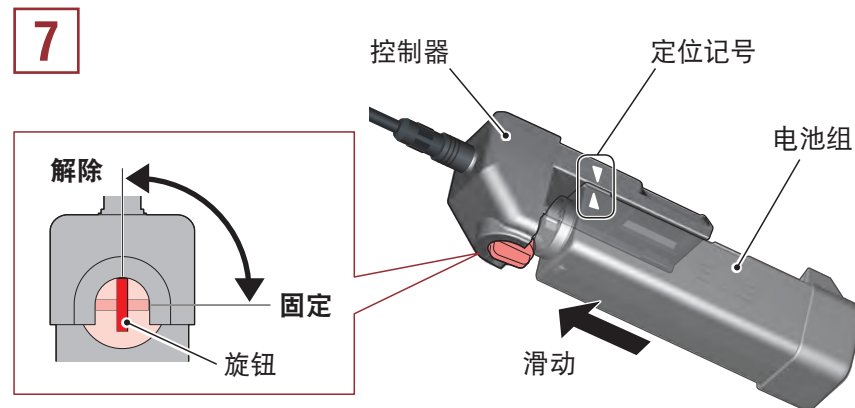
要拆下灯具主体时，应一边将灯具底面的释放钮往主体侧按压，一边往前拔出。

自行车安装方式

(3/3)



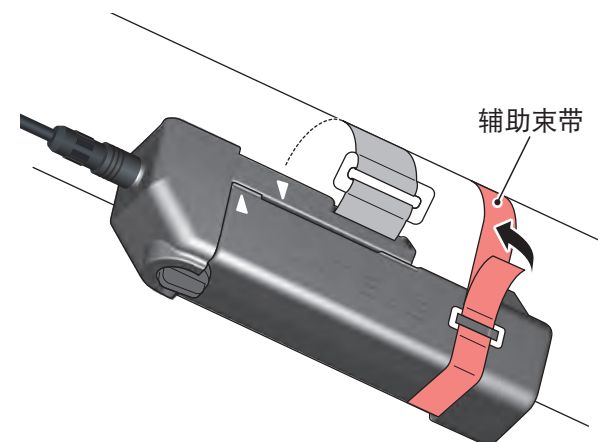
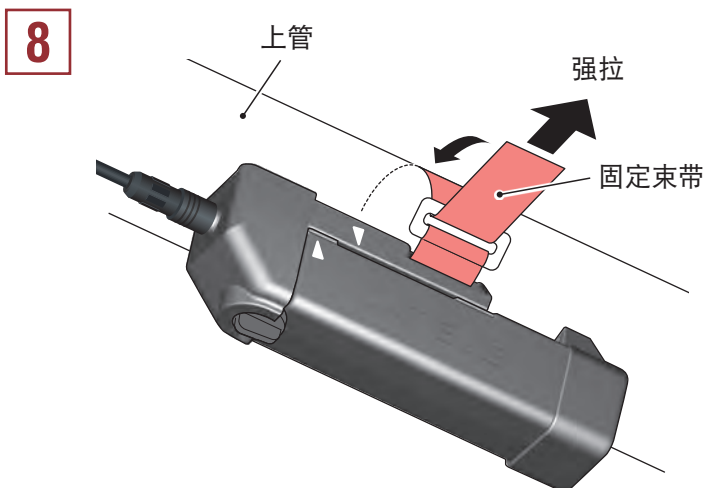
对准箭头和▲记号的方向连接插头。
拆下时，请握住环部拔出插头。



将控制器的旋钮切换至「解除」位置后,对准定位记号,以滑动方式进行安装。

⚠注意 完成连接后,请务必将旋钮锁切换至「锁定」位置。

要拆下时,将旋钮切换至「解除」位置后,再拔出电池组。



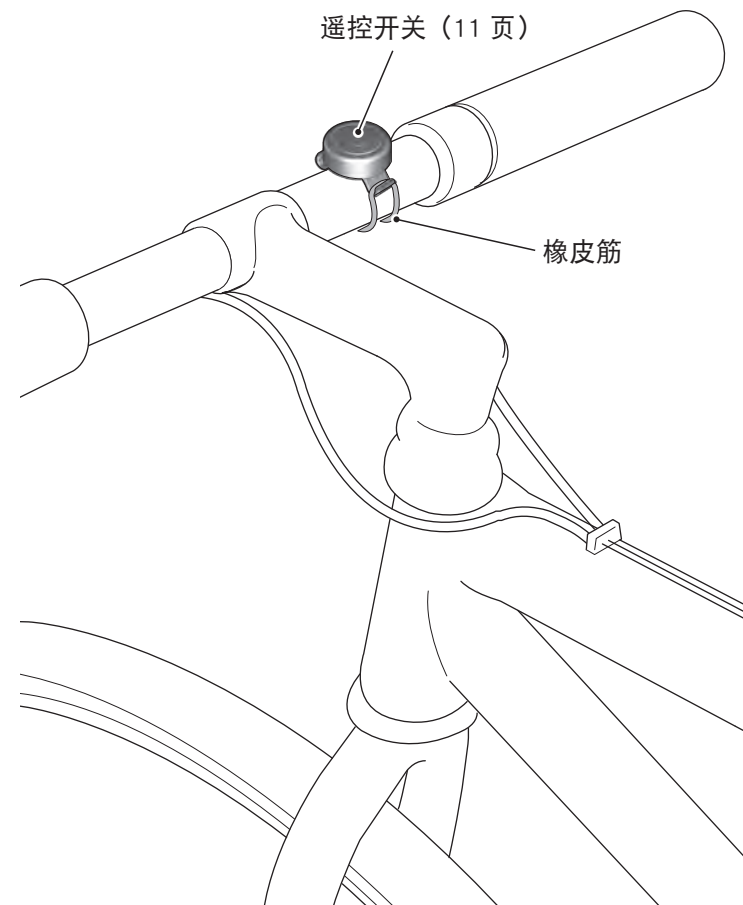
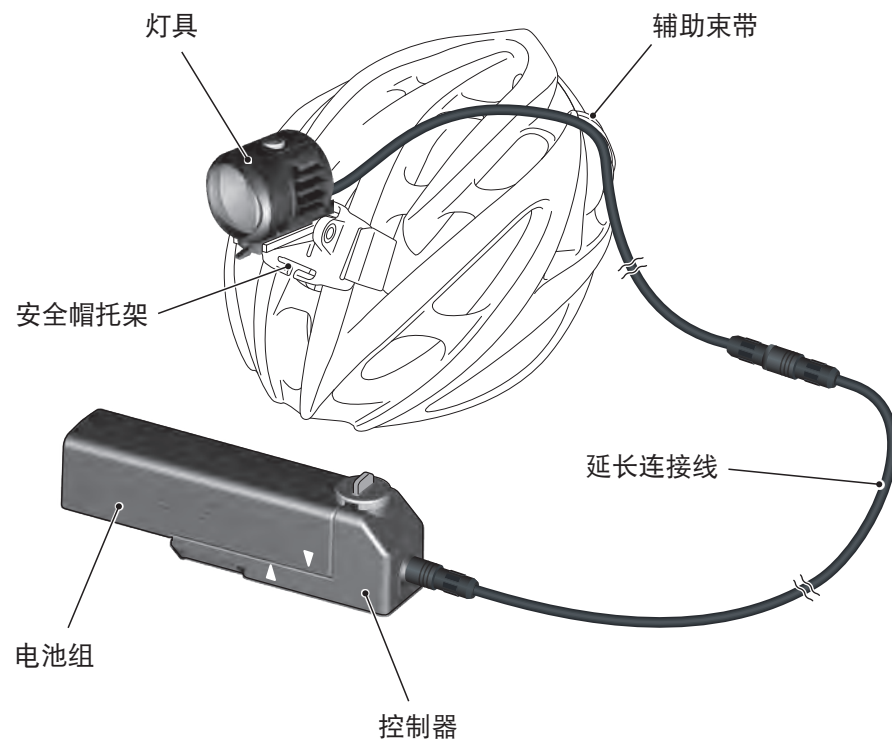
※ 可使用辅助束带将电池组件牢固地固定起来。

安全帽的安装方式

(1/3)

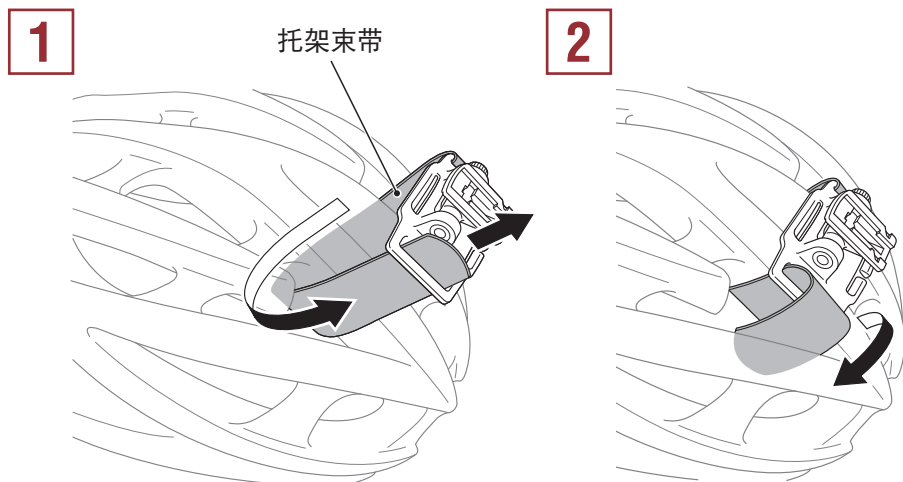
❗ 电池组品之安装

将橡胶垫取下后，把电池组放进口袋或袋内。放进口袋或袋内前，请确认电池组品之缆线处理、放置状态是否正确。

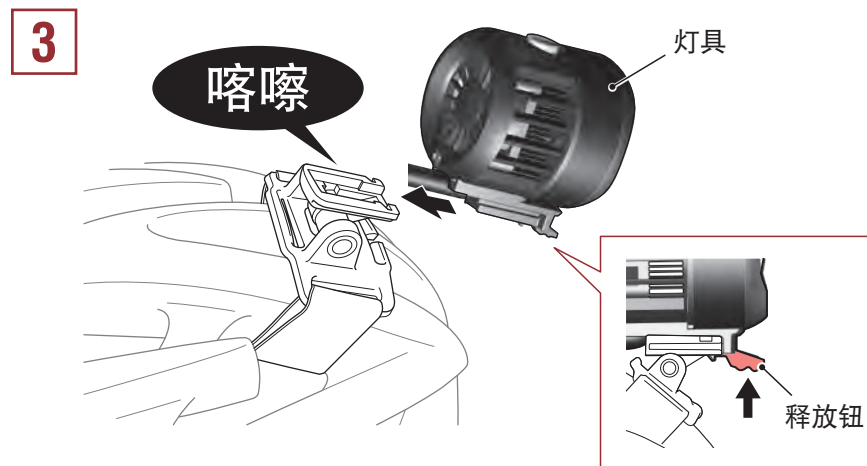


安全帽的安装方式

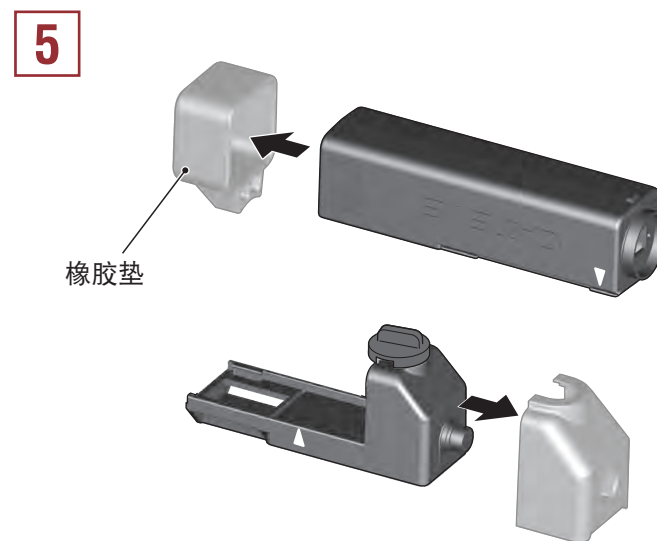
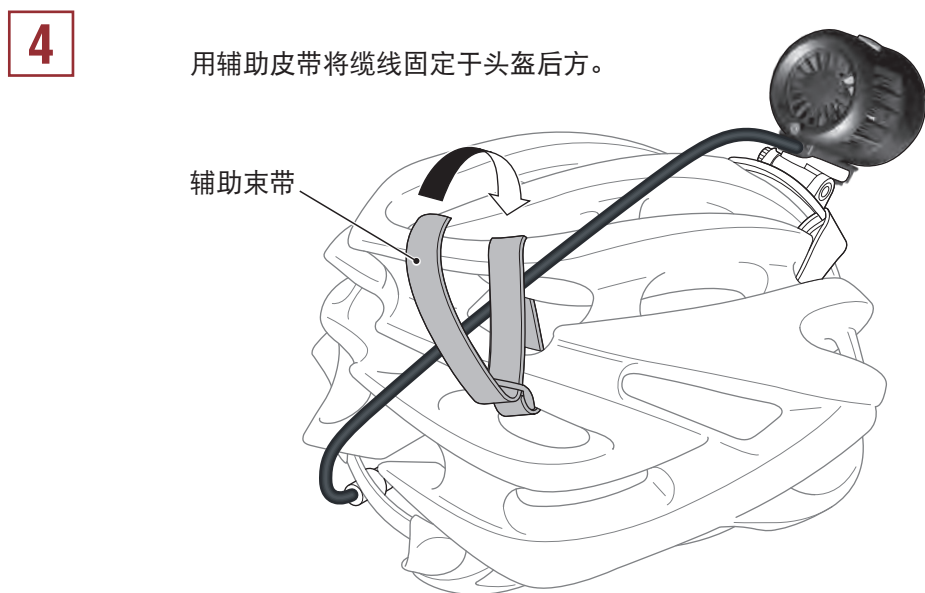
(2/3)



将托架束带穿过安全帽，并束紧安装。

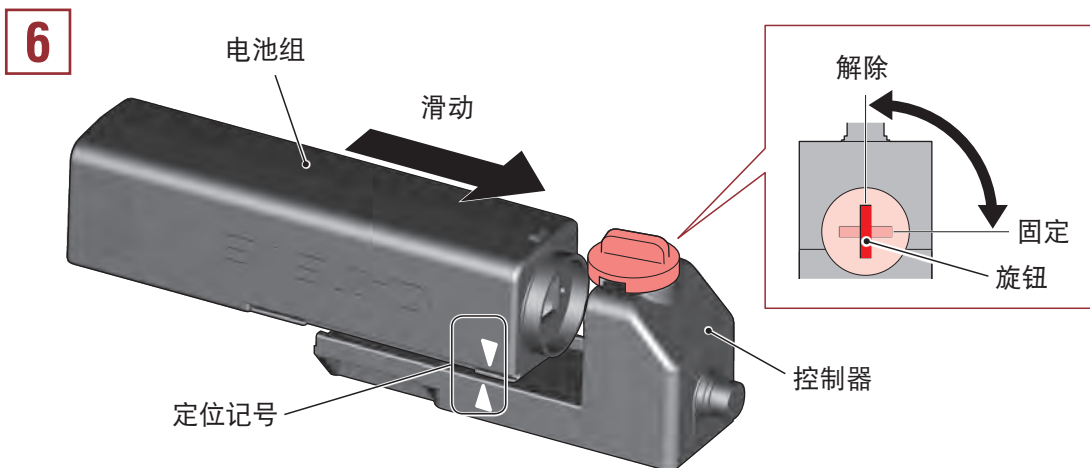


要拆下灯具主体时，应一边将灯具底面的释放钮往主体侧按压，一边往前拔出。



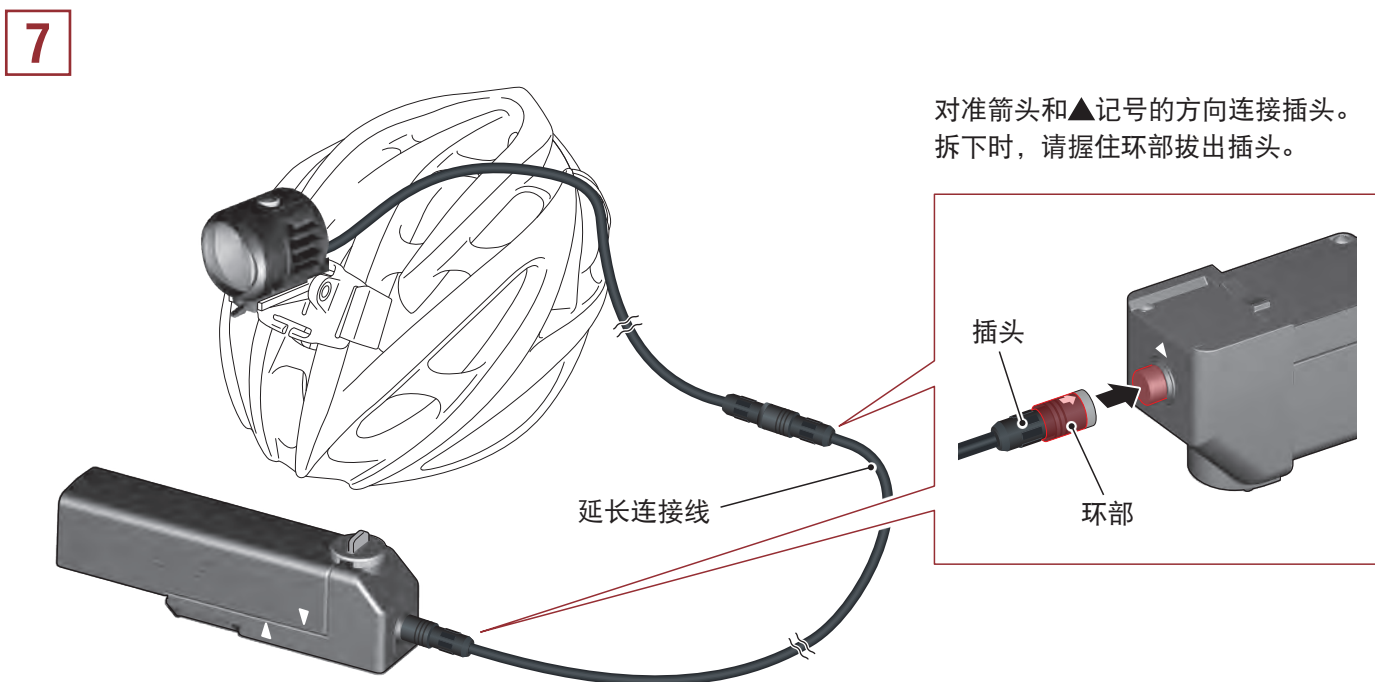
安全帽的安装方式

(3/3)



将控制器的旋钮切换至「解除」位置后，对准定位记号，以滑动方式进行安装。

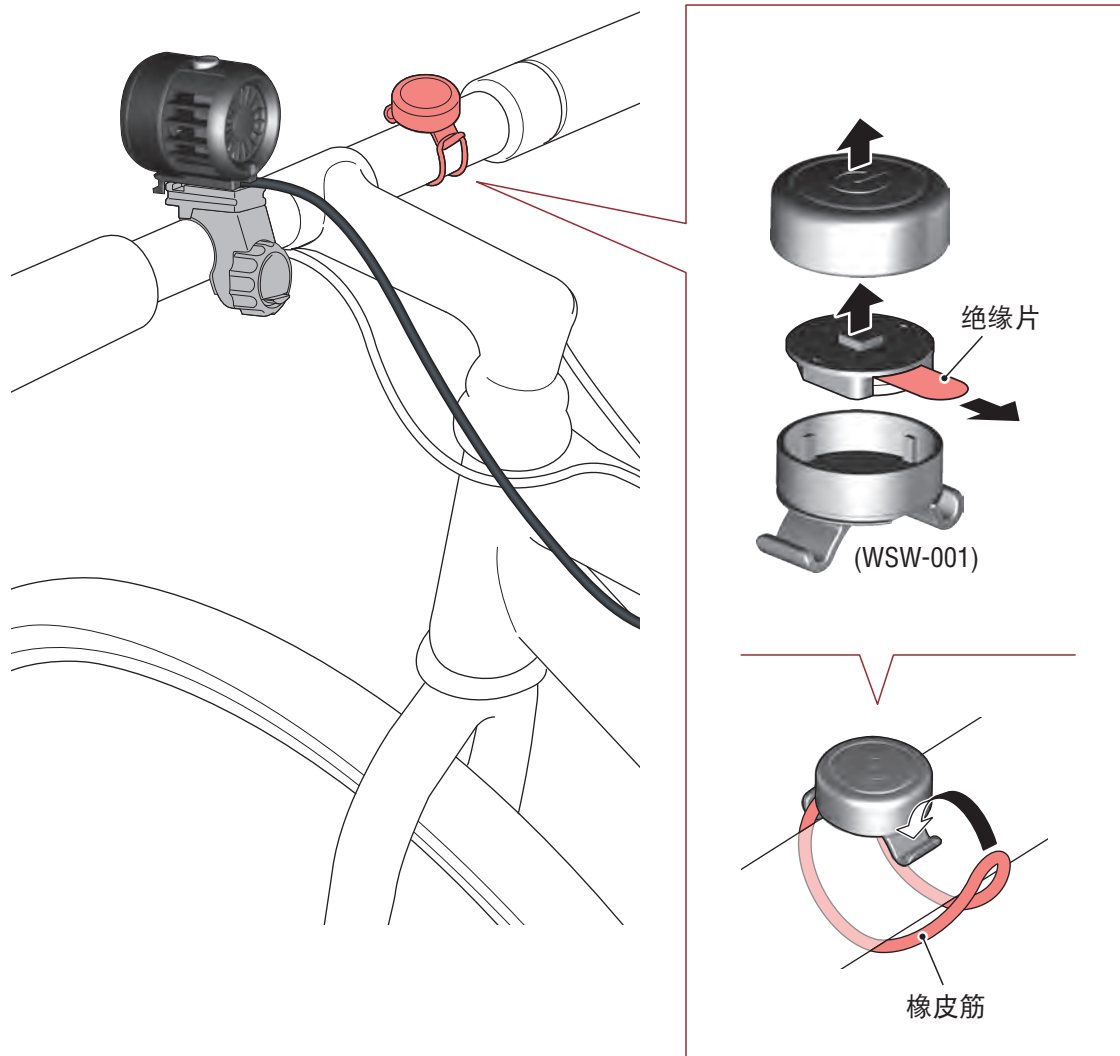
⚠注意 完成连接后，请务必将旋钮锁切换至「锁定」位置。要拆下时，将旋钮切换至「解除」位置后，再拔出电池组。



对准箭头和▲记号的方向连接插头。拆下时，请握住环部拔出插头。

遥控开关的安装与配对方式

安装方式



配对方式

请依照以下程序，与车灯组件进行配对。

※ 出货时，已对附属遥控开关进行配对，因此使用前不需配对。

⚠注意

- 亮灯时请勿直视车灯。
- 请在 1m 以内距离进行配对。

1. 将车灯组件开关连续按 4 秒钟后开关呈闪烁，而进入 5 分钟待机状态(配对模式)。

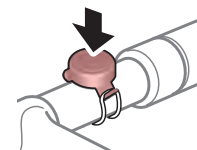
※ 车灯虽已呈开启 (ON) 状态，但仍起继续按下。



※ 在待机中按下车灯组件开关后，即取消配对模式。

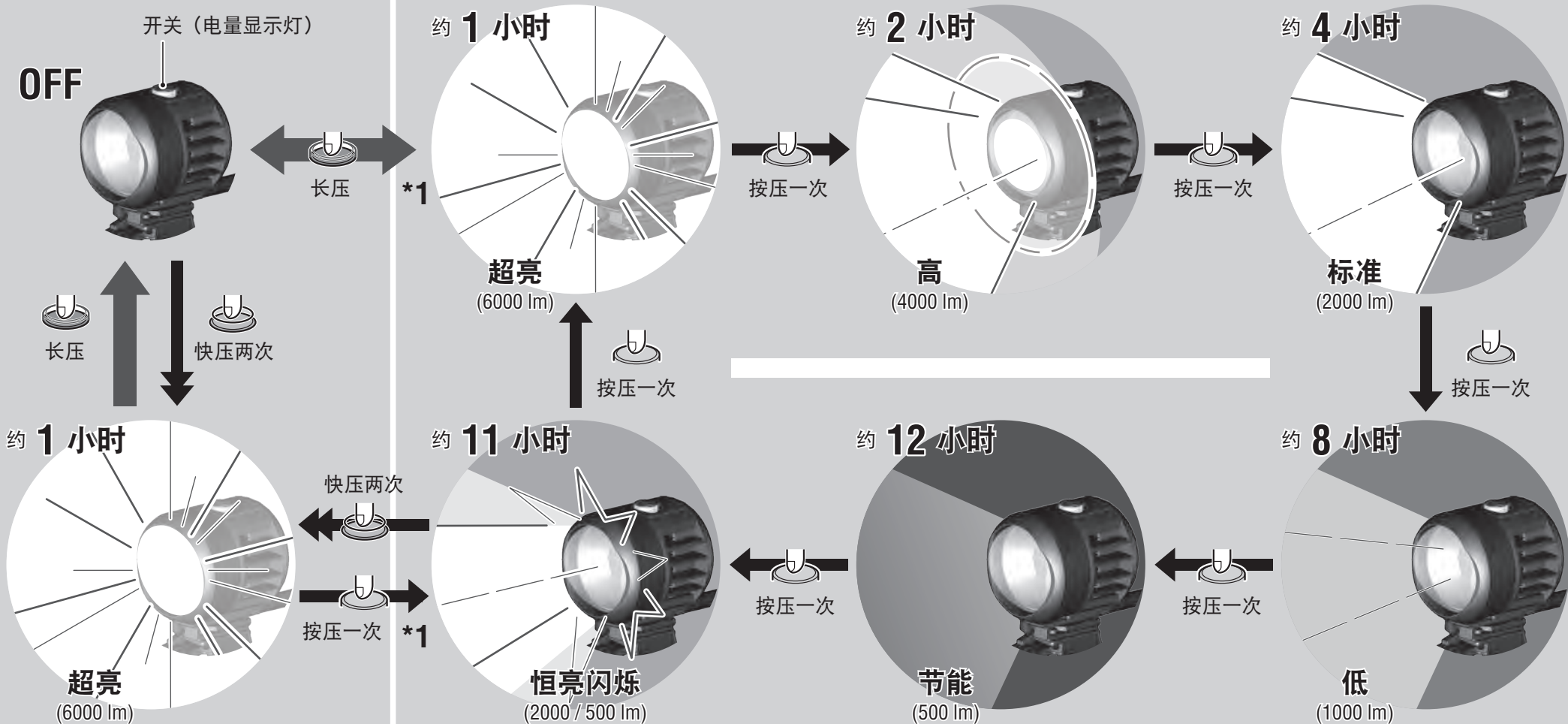
2. 在信号待机中按下遥控开关后，车灯闪烁 3 次便完成配对。请操作遥控开关，确认车灯的反应。

按压一次



车灯闪烁
完成配对

开关操作



*1 模式记忆功能：亮灯模式被记忆下来，下次以该模式亮灯。

※ 只要开关指示灯亮，即表示剩余电量为 20% 以下。请尽快进行充电。

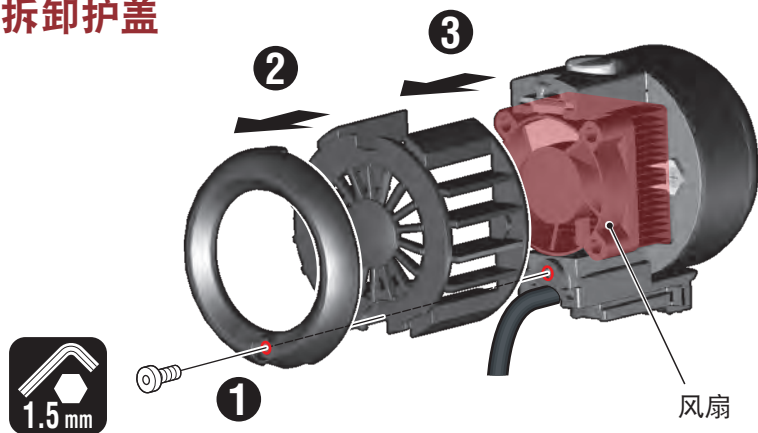
温度控制

在亮灯中，如灯具温度异常上升，表明保护功能被激活，亮灯模式会自动向低档切换。当温度下降时，则恢复为原来的亮灯模式。

冷却风扇停止

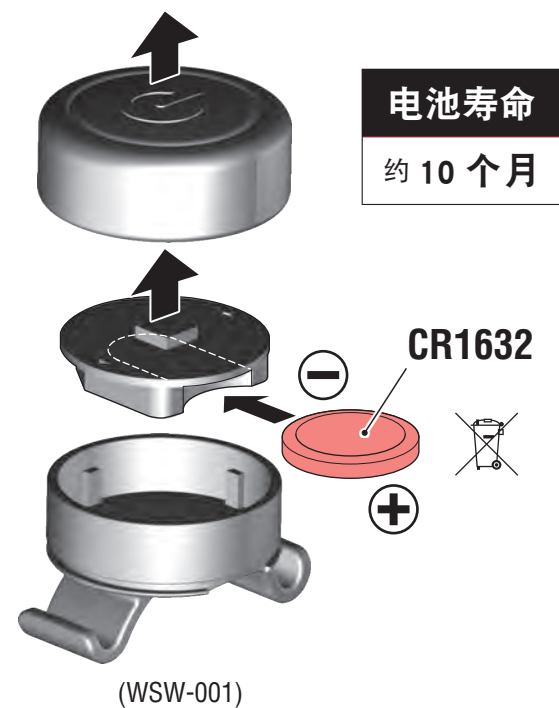
如因某种原因而使冷却风扇停止，则灯具开关指示灯会闪烁。若在这种状态下持续亮灯，灯具温度上升，则亮灯模式会自动向低档切换。此时，只有关掉电源才能恢复亮灯模式。如风扇停止，则请依照「Removing the protective cover (拆下保护盖)」的步骤，将保护盖拆下，排除因空气吸尘器造成风扇停止的原因后，再以拆下相反的步骤安装保护盖。

拆卸护盖



更换电池后，请在控制器附近按下遥控开关，确认灯是否亮。如按下遥控开关灯也不亮时，表示电池已没电。按下已配对的遥控开关后，车灯也无反应时，即表示电池寿命已尽。请更换新电池。

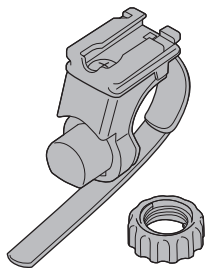
注意 灯亮时，请勿直视灯光。



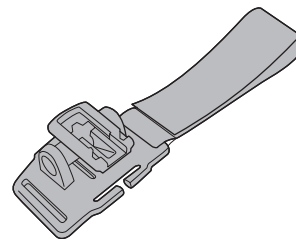
备用 / 选购零件



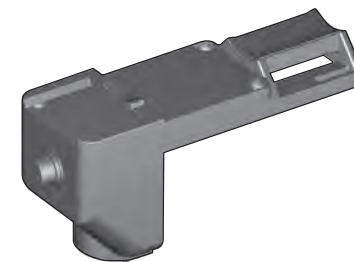
5343020
灯具



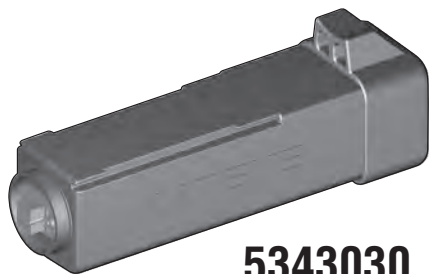
5338829
FlexTight™ 支架
(H-34N HP)



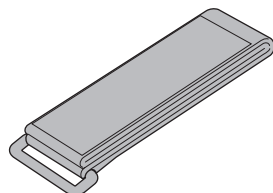
5341832N
安全帽托架
(Helmet mount HP)



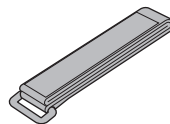
5343040
控制器



5343030
电池组
(BA-608)



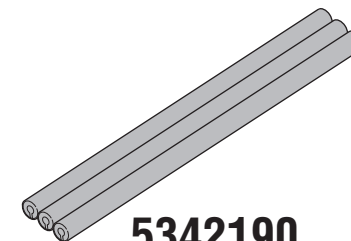
5343050
固定束带



5342180
辅助束带



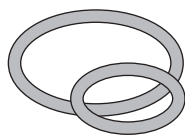
5343080
延长连接线



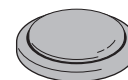
5342190
线材保护盖



5343070
遥控开关
(WSW-001)

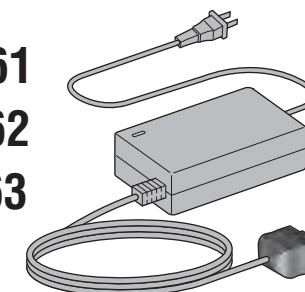


5447010
橡皮筋



1603860
锂电池
(CR1632)

UK 5343061
UL 5343062
EC 5343063



电池充电器

规格

光源	COB
电池组	可充电式锂电池 BA-608 锂 /14.4V 6800mAh
电池充电器	CHR-002 Li-ion (AC100V ~ 240V 50/60Hz)
遥控开关	锂电池 (CR1632) x 1 (约 10 个月)
温度范围	充电 : 5°C ~ -40°C 使用 : -10°C - 40°C
充电 / 放电次数	约 300 次 (直到额定电量降至 60%)
尺寸 / 重量	
灯具	47 x 59 x 52 mm / 118 g (含支架及线材)
控制器 · 电池组	199 x 46 x 68 mm / 550g
遥控开关	29 x 36 x 21mm / 10 g

※ 本公司保留修改规格与设计的权利，恕不另行通知。

有限保固

2 年保固 : 灯具 / 控制器 / 电池组 / 电池充电器 / 遥控开关 (电池老化除外)

CatEye 提供自购买日起, 2 年产品物料和制作瑕疵更换的保固服务。若产品于正常使用下发生故障, CatEye 将提供免费维修或更换的服务, 且需由 CatEye 或授权经销商进行维修。如要寄回产品, 请小心包装产品, 并附上保固证明书 (购买证明) 及维修说明。请在保固证明书上书写或打上您的姓名和地址。顾客需自行承担保险、处理及运送费用。

您可到以下网址进行本产品的用户登录。

<http://www.cateye.com/cn/support/regist/>

CATEYE CO., LTD.

2-8-25, Kuwazu, Higashi Sumiyoshi-ku, Osaka 546-0041 Japan

Attn: CATEYE Customer Service Section

Phone : (06)6719-6863

Fax : (06)6719-6033

E-mail : support@cateye.co.jp

URL : <http://www.cateye.com>