

繁體  
中文



# LOOP 2

SL-LD140-BA

Design Pat. Pending  
Copyright© 2015 CATEYE Co., Ltd.  
SLLD140BA-150630 1



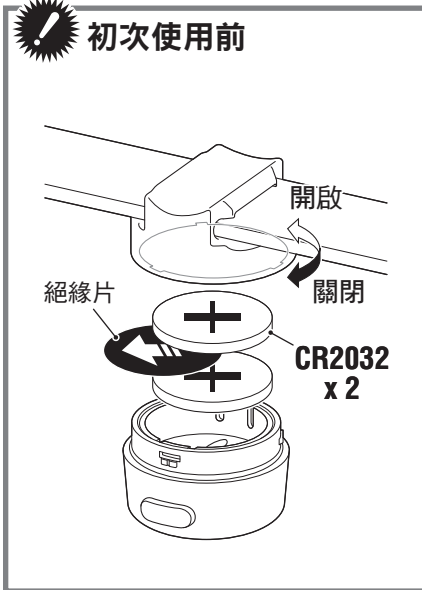
**⚠ 使用本產品前，請先詳閱本手冊，並妥善保存以供日後參考之用。**

## ⚠ 注意

- 請讓燈具遠離兒童。
- 請確定燈具完全密閉，以免損及燈具的防水能力。
- 操作開關時，請先停下單車。
- 請勿將電池的正負極裝錯。
- 請勿混合新舊電池使用。
- 如使用非指定的電池，則可能有電池破裂的危險性。為避免用盡的電池被誤吞，要實施管理，請依照地區所規定的方法進行處置。
- 本產品於正常使用下具防水性，可在雨天時使用。但請勿刻意將本產品浸泡在水中。

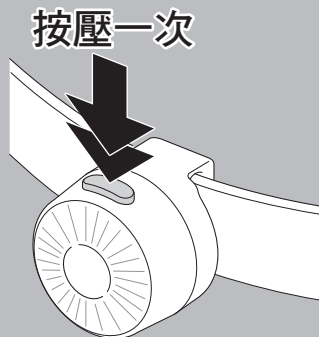


## ⚠ 初次使用前



## 使用方法

燈具會啟動之前所選的燈光模式。



長壓

OFF ↔ ON

按壓一次

切換燈光模式

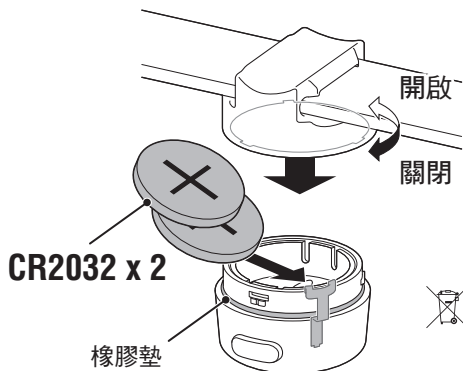
恆亮

約 30 h

← 按壓一次 → 閃爍

約 50 h

## 更換電池



## 規格

電池：

鋰電 (CR2032) x 2

溫度範圍：

-10°C ~ 40°C

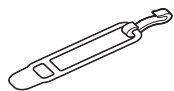
尺寸/重量：

28 x 28 x 27 mm / 20 g (含電池)

※ 出廠預載的電池壽命可能少於上述的規格值。

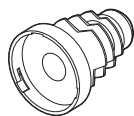
※ 本公司保留修改規格與設計的權利，恕不另行通知。

## 備用/選購零件



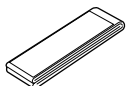
5441621

橡皮圈+掛勾



5442550

BE 把塞



5442560

固定束帶



1665150

鋰電池

(CR2032)

## 有限保固

2 年保固：僅保證燈具

CatEye 提供自購買日起，2 年產品物料和製作瑕疵更換的保固服務。若產品於正常使用下發生故障，CatEye 將提供免費維修或更換的服務，且需由 CatEye 或授權經銷商進行維修。如要寄回產品，請小心包裝產品，並附上保固證明書（購買證明）及維修說明。請在保固證明書上書寫或打上您的姓名和地址。顧客需自行負擔保險、處理及運送費用。

## CATEYE CO.,LTD.

2-8-25, Kuwazu, Higashi  
Sumiyoshi-ku, Osaka 546-0041 Japan  
Attn: CATEYE Customer Service  
Section  
Phone : (06)6719-6863  
Fax : (06)6719-6033  
E-mail : support@cateye.co.jp  
URL : http://www.cateye.com

[For US Customers]  
CATEYE AMERICA, INC.  
2825 Wilderness Place Suite 1200,  
Boulder CO 80301-5494 USA  
Phone : 303.443.4595  
TollFree : 800.5.CATEYE  
Fax : 303.473.0006  
E-mail : service@cateye.com