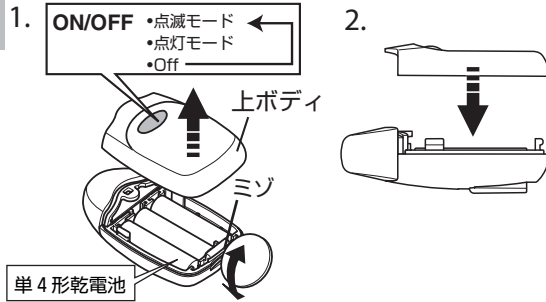


# TL-LD260-F 取扱説明書

## 電池交換

コインをライトの後側にあるミゾに差し込み、ひねると上ボディがはずれます(図1)。

ボディの刻印に従って単4形乾電池を差し込みます。

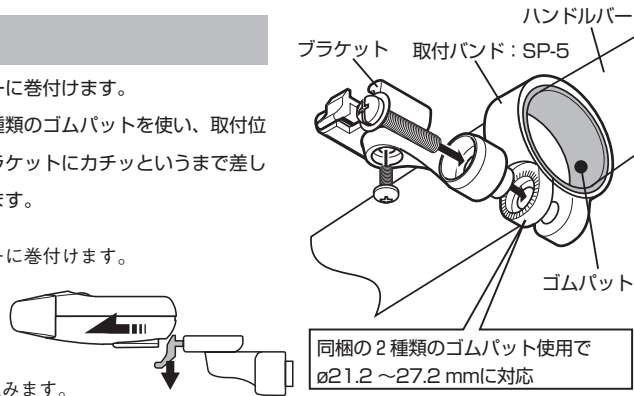


## 自転車への取付

取付バンドをゴムパットと共にハンドルバーに巻付けます。

しっかりと固定できない場合は、同梱の2種類のゴムパットを使い、取付位置のパイプサイズに合うよう微調整します。ブラケットと共にネジで固定し、本体をブラケットにカチッというまで差し込みます。  
※本体が走行の支障にならない所に取付けます。

上ボディをかぶせます(図2)。取付バンドをゴムパットと共にハンドルバーに巻付けます。



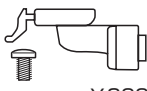

ボディの刻印に従って単4形乾電池を差し込みます。

## 注意

- ・ 取付ける時に運転に支障がない事を確認し、ご使用下さい。
- ・ ライトのON/OFFは自転車を停止した状態で行って下さい。
- ・ スイッチを切り忘れないで下さい。
- ・ 乾電池は単4形アルカリ乾電池をお薦めします。
- ・ 電池は+-を間違えないで下さい。
- ・ 新旧あるいは異種の電池を混ぜて使用しないで下さい。
- ・ 点灯不良防止のため、電池接点を定期的に掃除して下さい。
- ・ 長期間使用しない場合、電池が液漏れを起こし故障の原因になります。その場合は電池を取り外し、保管して下さい。
- ・ このパッケージに同梱している取付バンド(SP-5)が破損・紛失・合わない場合、むりに取り付けず別売りのオプションパーツ(表参照)をご利用下さい。

### オプションパーツ(別売)

※価格は取付料・消費税別

ブラケット #544-1050	取付けバンド(各種パイプにあったサイズをご利用ください。)						
 ¥300-	 モデル名 対応径(mm) *1mm厚ゴムパット付	<b>HP-5</b> φ19.0 ~22.8	<b>SP-5</b> φ23.5 ~27.2	<b>SP-6</b> φ26.5 ~30.2	<b>SP-7</b> φ28.8 ~32.5	<b>SP-8</b> φ31.0 ~34.5	<b>SP-9</b> φ34.5 ~37.5

仕様 使用時間(アルカリ乾電池使用時)  
: 約100時間(連続点灯時)  
約200時間(連続点滅時)  
サイズ: 80×48×28mm  
ウエイト: 65g(本体・乾電池のみ)  
使用光源: ホワイトLED×1  
電池: 単4形乾電池×3本

この取扱説明書をよく読み、読んだ後は保管してください。お子様が使用する場合は、保護者が取扱説明書を読み、使用上の注意事項をお子様に説明してください。

### 保証規定: 1年保証(ライト本体のみ)

正常な使用状態で故障した場合は、無料修理・交換いたします。返品にあたっては、お客様の連絡先・故障状況を明記の上、ご購入日が確認できる領収書のコピー等を添えて、当社宛に直接お送りください。ご購入日が特定できない場合、保証期間は製造年月から起算させていただきます。事故などによる外的要因や取扱説明書に記載していない用途・方法での誤使用による要因では保証の対象外となります。なお、お送りいただく際の送料はお客様にてご負担願います。修理完了後、送料弊社負担でお届けさせていただきます。

[宛先] 株式会社キャットアイ カスタマーサービス 宛  
〒546-0041 大阪市東住吉区桑津2丁目8番25号  
TEL:06-6719-6863(ダイヤルイン) FAX:06-6719-6033  
メールアドレス: support@cateye.co.jp

●仕様及び外観は改良のため予告なく変更することがあります。