

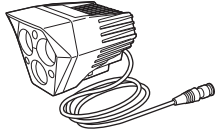


CATEYE SUMO3

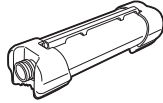
HL-EL930RC 繁體中文



零部件一覽



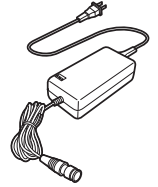
燈座



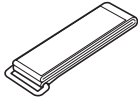
BA-904 電池組 (鋰電池)



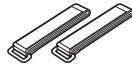
H-34N 托架



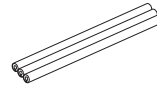
電池充電器



固定束帶



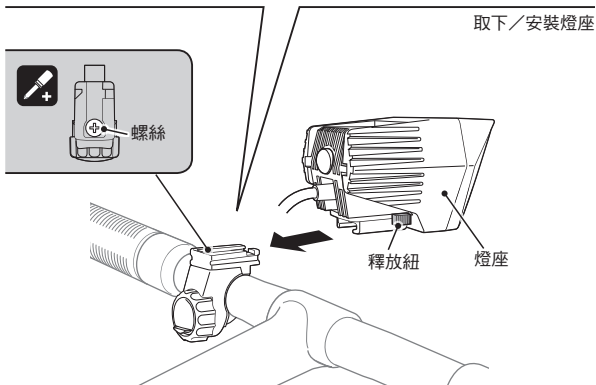
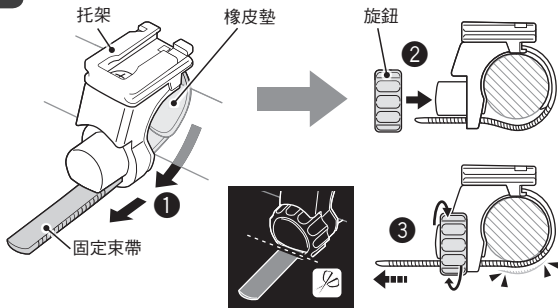
輔助束帶 (x2)



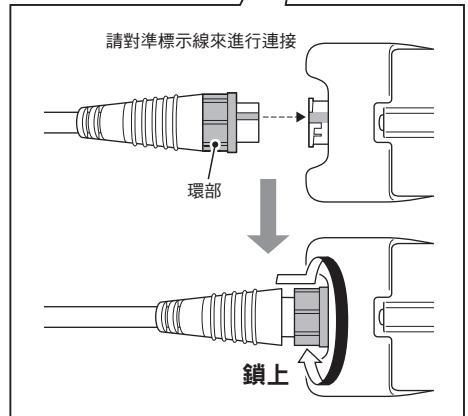
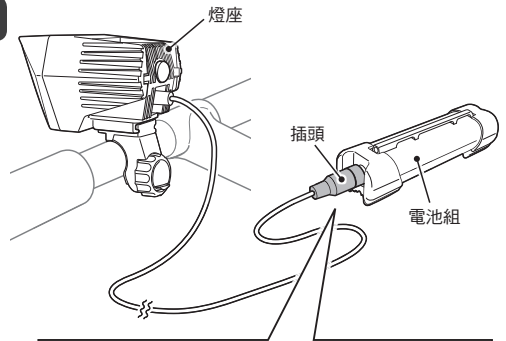
線材保護蓋 (x3)

安裝方法

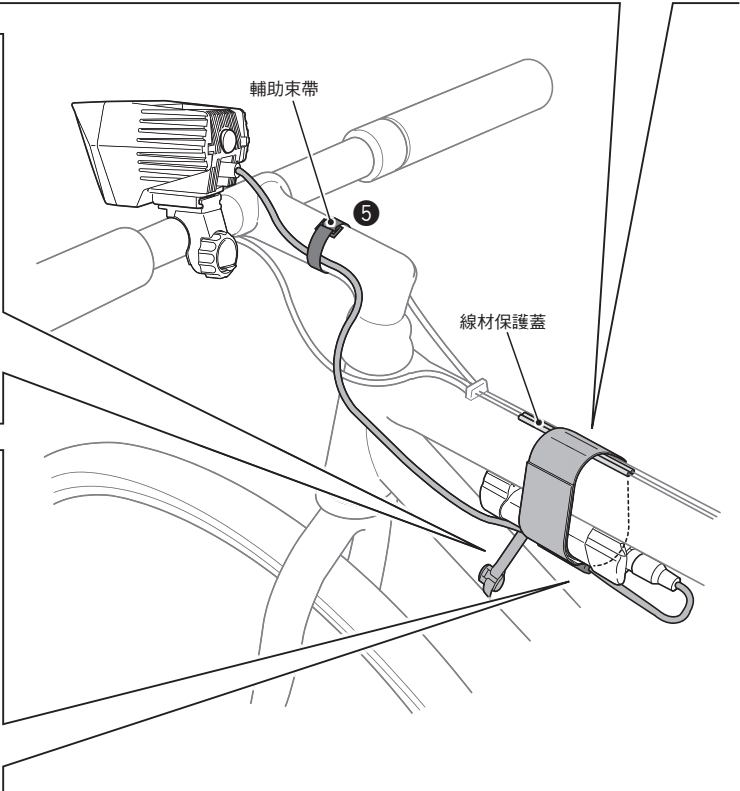
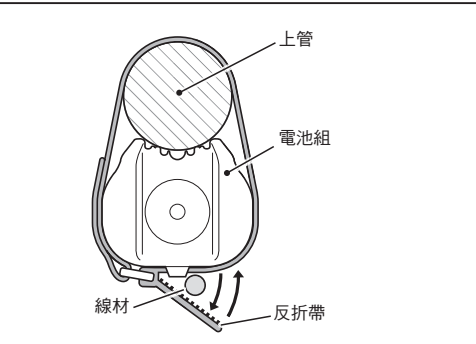
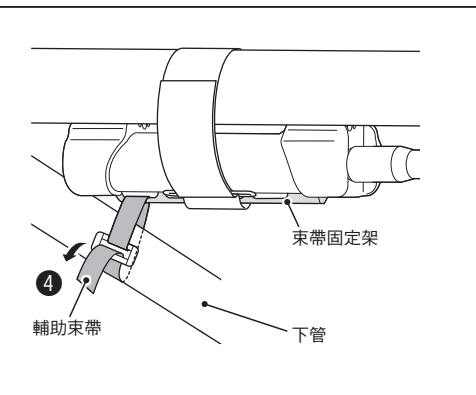
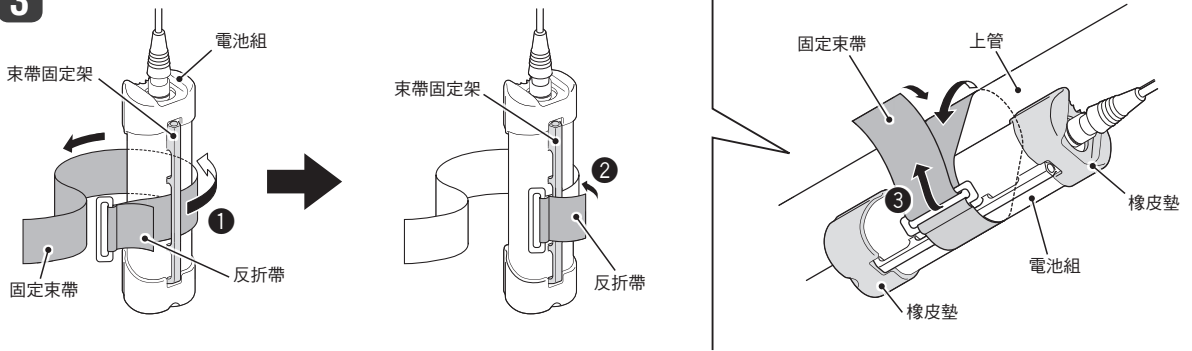
1



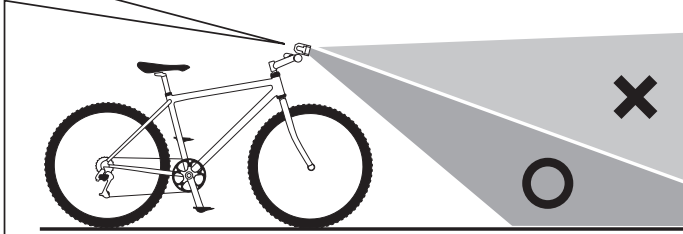
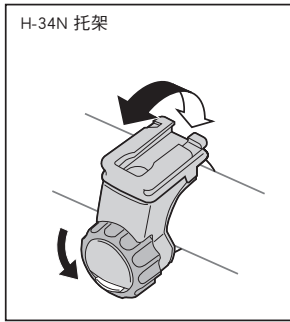
2



3

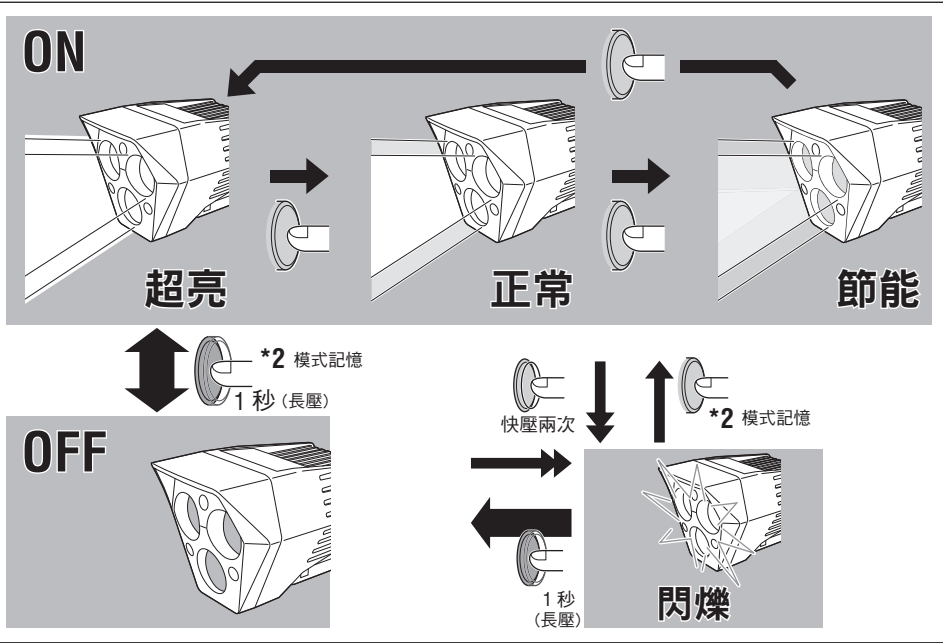
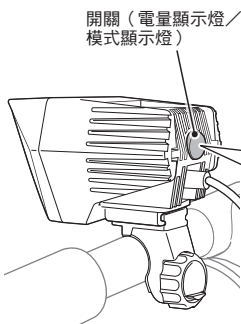


4



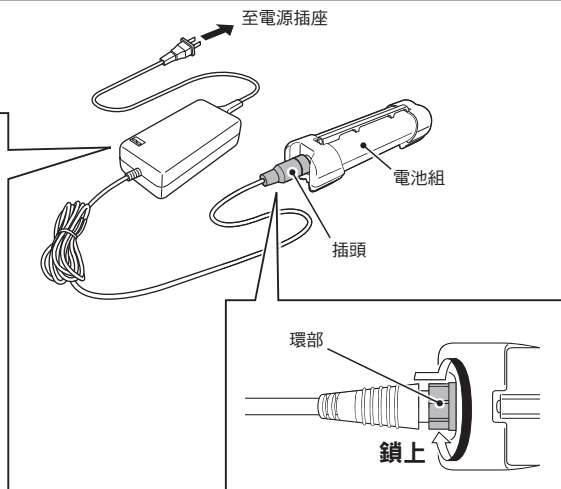
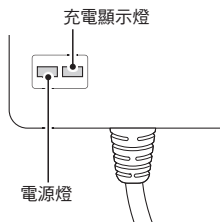
使用方法

A

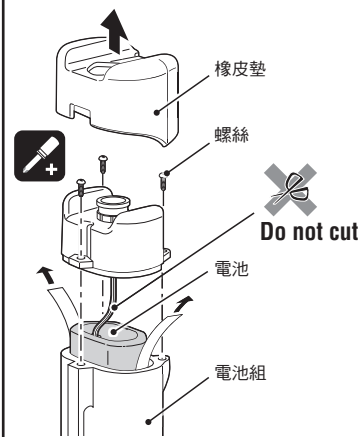


B

電池充電器

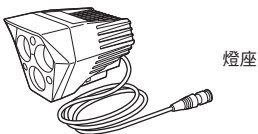


電池組的解體方法 (廢棄回收時)

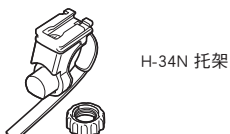


備用零件

#5342150



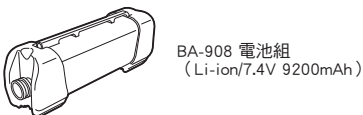
#5338827N



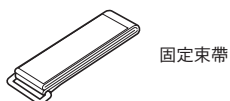
#5342190



#5342130



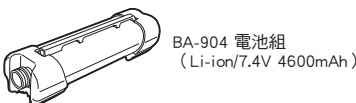
#5342170



#5342290



#5342140



#5342180



UL: #5342300
EC: #5342302
UK: #5342301



前言

❗ 請於使用燈具前，務必詳閱本操作手冊及隨附的「鋰電池」說明內容。

感謝您購買CATEYE「SUMO3 HL-EL930RC」。本產品使用新型多晶片LED燈源，亮度超越傳統產品；並採用大容量可充電式鋰電池，是一款不畏嚴苛環境且擁有傑出效能之高功率可充電式燈具。

⚠ 安全使用指示

本產品相當於車用大燈之亮度，因此請勿於一般公路使用本產品，以避免某些光束角度直接照射其他用路人而造成危險。必須於公路上使用時，請務必將光束角度向下調整，避免直接照射對向來車。

- 請勿使電池組或電池充電器之端子造成短路，以避免裝置過熱而引發火災或零件損壞。
- 電池組使用之鋰電池若出現漏液的情況，請勿直接接觸電池液，亦應避免靠近火源。
- 請將插頭確實連接並緊緊固定束帶，以免於騎行時掉落導致燈光熄滅，或因線材卡住車輪而造成危險。
- 請勿使用已受損之零件（例如線材等）。請將受損之零件送至客服部門進行維修。
- 請勿直視燈具之光線，以免造成您的視力受到損害。
- 燈座於開啟或剛熄滅時溫度較高，請小心避免燙傷。
- 請勿將燈具置於兒童可及之處。
- 請勿自行拆解燈座、電池組或電池充電器。
- 請勿將電池組置於汽車內或靠近熱源處。於高溫下進行充電、放電或存放均會加速電池老化。
- 長時間閒置電池組時，電池會隨著時間而自行放電並使電壓降低。請在存放電池組時取下插頭，並在使用前進行充電。
- 長時間閒置電池組時，請先將電力用盡，並放置於乾燥陰涼處。每半年定期為電池充電約五分鐘的時間。
- 若燈具或零件沾到泥巴等髒污，請使用軟布沾水及溫和之肥皂來清潔。請勿使用稀釋劑、揮發油或酒精，以避免損壞產品。
- 若連接之插頭沾到泥巴等髒污，請於插頭連接並上鎖的狀態下才進行清潔。
- 本產品於正常使用下具防水性，可在雨天時使用。但請勿刻意將本產品浸泡在水中。
- 我們建議您隨身攜帶乾電池車燈或備用電池組，以避免電池突然沒電。
- 請將燈座與電池組分別安裝在距離無線碼表3cm至10cm處。若太靠近碼表，可能會影響訊號收發功能。

❗ 首次使用

電池於出廠時已有部分電力，以便在工廠進行測試，首次使用前，必須先進行充電（請參閱手冊內之「電池組充電方法」單元）。

安裝方法

1 安裝托架並安裝／取下燈座

- ❶ 將托架固定束帶繞過把手，並使固定束帶穿過開口處。
- ❷ 將旋鈕鎖入托架，暫時加以固定。
 - * 將燈座插入托架直到卡住，再進行角度調整（請參見「調整光束角度」）。
- ❸ 牢固鎖緊旋鈕，剪掉多餘的托架固定束帶。
 - * 按下釋放紐並向前拔出，即可取下燈座。

注意：

- 請務必用手鎖緊旋鈕，若以工具固定過緊時，可能會導致螺絲滑牙。
- 定期檢查托架上之旋鈕與螺絲（*1），請確認在沒有鬆動的情況下使用。
- 請將托架固定束帶之切面修圓，以避免受傷。
- 在安裝／取下燈座前，請先確認燈座溫度是否已下降。

2 連接線材

如圖示，請將燈座插頭連接至電池組。

注意：壓下並轉動環部，便能鎖住插頭，使用時必須鎖住插頭。

- * 以反方向轉動便能解除鎖定，再拉出即可取下插頭。

3 安裝電池組與線材配置

- ❶ 將固定束帶穿過電池組固定架。安裝固定束帶，使反折帶朝外。
- ❷ 使用固定束帶之反折帶來固定電池組的束帶固定架。
- ❸ 將電池組之橡皮墊置於上管，並以固定束帶包覆固定。
- ❹ 將輔助束帶穿過電池組的束帶固定架，並纏繞於下管加以固定。
 - * 盡量使用輔助束帶朝前的方式纏繞所安裝的電池組，騎行時便會牢固地固定電池組。
- ❺ 使用另一條輔助束帶將線材固定在車架及（或）豎管上。
 - * 亦可使用固定束帶的反折帶來固定線材。
 - * 若電池組並非直接安裝至車架時，可將電池組的橡膠墊拆除使用。

注意：

- 請務必確實固定電池組，若未確實固定，可能因騎行時的震動而移位。
- 將線材安裝於上管時，請先加上線材保護蓋，以避免施力於線材上，導致在煞車或變速時產生問題。
- 整理線材時請特別注意，以避免干擾行車控制。配線時，彎曲線材請保持一定之弧度，請勿彎曲成銳角，以避免線材內之電線因此而斷裂。
- 請於使用前根據「調整光束角度的方法」內之說明來調整光束角度。

4 調整光束角度的方法

警告：請勿於一般公路上使用本產品。

夜間時，請於平坦處打開燈光，並調整光束角度以避免直接照射對向來車。稍微鬆開托架旋鈕，調整燈座之上下角度。在調整固定束帶後請鎖緊旋鈕。

- * 將旋鈕鬆開至可些許移動托架的程度。請勿過度鬆開，以避免托架固定束帶滑出。

- * 可左右調整10度。

使用方法

A 開關操作方法 (切換燈光模式)

使用燈座開關來開關和切換亮燈模式。

電源開/關：「長壓」開關

* 即使燈具為關閉狀態，只需快壓二下，即可直接開啟閃爍模式。

切換操作	燈光模式	亮度	模式顯示燈	使用時間
按下	超亮	☀️	綠燈	約1小時
	正常	🌞	橘燈	約2.5小時
	節能	🌙	紅燈	約10小時
快按兩下	閃爍		無	約35小時

* 模式顯示燈：在切換燈光模式後，開關會閃爍五秒鐘，並顯示出目前的燈光模式。

* 模式記憶功能(*2)：再度開啟或從閃爍回到恆亮時，會回到之前使用的模式。

溫度控制

燈座因超亮模式而發熱時，保護功能會啟動並自動切換為正常模式，待冷效應使燈座降溫時，會再恢復為超亮模式。

* 當燈座出現異常高溫時，安全功能會啟動而斷電。當溫度降下後，可操作開關按鈕再度亮燈。停車等無風狀態時，建議使用節能模式。

剩餘電量

當燈具開啟時，可藉由開關的顏色來確認電池殘量。

電池剩餘電量確認方法

綠燈：電量充足。
橘燈：電量不足，請進行充電。
紅燈：關閉燈座，請進行充電。

* 顯示燈僅會顯示剩餘電量之預估值，並視環境或使用情況而異。

* 請保持當顯示燈顯示橘燈時，即進行充電之習慣。

低電量充電警告功能

為避免因低電量而使燈座突然斷電，本功能會使顯示燈變為紅色的同時，顯示間歇性的閃爍。

B 電池組充電方法

❶ 重要

- 若電池組受潮，請於充電前先用乾布擦乾。
- 請使用隨附的電池充電器（適用於100 - 240伏特），並於室內使用電池充電器。
- 當充電器之充電顯示燈閃爍綠燈時，可能發生電路故障的情況。請先取下充電器並排除故障。
- 在開始充電的數分鐘之內，充電器的充電顯示燈快速閃爍綠燈時，請從電源插座拔下充電器，重新按照程序進行充電。若於高溫狀態下使用電池而產生以上的情況，亦請採取相同的程序，請在徹底冷卻後再進行充電。若不斷出現相同的情況時，電池可能已老化。
- 即使在已充滿電的情況，電池組的有效使用時間仍不斷下降，可能是已屆使用壽命。請更換為新的電池組。
- 充電式鋰電池可進行回收。請從電池組取出用過的電池，在插頭貼上絕緣膠帶，並帶至可回收充電式電池之商店（請參見「電池組的解體方法（廢棄回收時）」）。

* 可使用電池充電器之充電指示燈確認電池充電的情況。
請使用以下程序來進行充電。

❶ 將電池充電器的插頭連接至AC電源插座。

* 確認當電源燈號變紅時，充電顯示燈是否會閃爍紅燈三次。當充電器連接至插座時，電源燈會亮起紅燈。

❷ 將電池充電器插頭連接至電池組插頭。

* 固定插頭開始進行充電。

* 充電顯示燈連續閃爍紅燈時，請取下裝置並按照特定程序重新連接。

* 當充電結束時，顯示燈會從紅燈變為綠燈。

❸ 完成充電後，請將充電器由AC電源插座上拔下。

充電顯示燈狀態	標準充電時間
紅燈：充電中	約5小時
綠燈：充電完成	
閃爍紅燈 / 閃爍綠燈：充電錯誤	

* 標準充電時間與使用時間為估計值，會視操作環境而異。

* 隨附的BA-904 電池組（4600 mAh）會在開始充電後的2.5小時鐘內，即達到約80%的電力。

* 請勿使用延長線來進行充電，如此會增加充電時間。

規格

光源.....多晶片白光LED (x3)
電池組.....可充電式鋰電池 BA-904鋰/7.4V 4600mAh
電池充電器.....CHR-001 Li-ion (AC100V - 240V 50/60Hz)
使用時間.....超亮：約1小時；正常：約2.5小時；節能：約10小時；閃爍：約35小時
* 選購BA-908電池組可擁有兩倍的使用時間。
標準充電時間.....約5小時（選購BA-908電池組：約10小時）
溫度範圍.....充電：5° C - 40° C；使用：-10° C - 40° C
充電/放電次數.....約300次（直到額定電量降至70%）
* 本公司保留變更規格與設計的權利，恕不事先通知。

有限保固

兩年保固：燈座/電池組/電池充電器（不含電池老化）

CatEye產品保證自購買日起兩年內無材料及製造上之瑕疵。如產品因正常使用而發生無法運作之情況，CatEye將會免費進行瑕疵品的維修或更換。然而，維修工作必須交由CatEye或授權之經銷商執行。寄回產品時，請依維修指示小心包裝並附上保固憑證（證明或購買），並請於保固憑證上清楚填寫或打上您的姓名和地址。至於保險、搬運和運輸等各項費用，應由要求服務的當事人負責。

【宛先】株式会社キャットアイ カスタマーサービス

〒546-0041 大阪市東住吉区桑津2丁目8番25号

TEL: (06)6719-6863 ダイヤルイン

FAX: (06)6719-6033

ホームページ <http://www.cateye.com>

Eメール support@cateye.co.jp