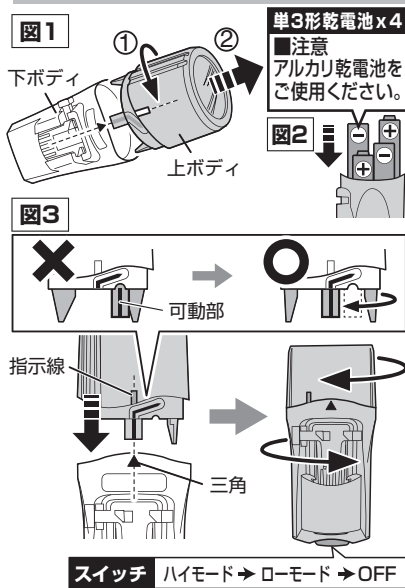


HL-EL510 取扱説明書

乾電池の入れ方

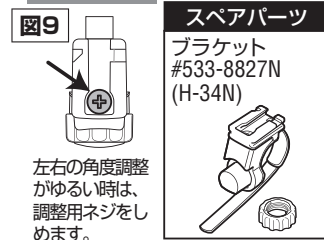
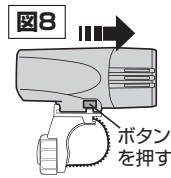
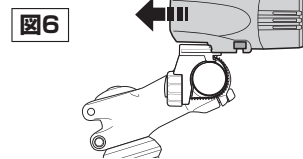
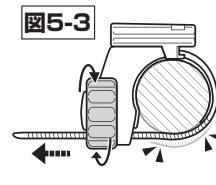
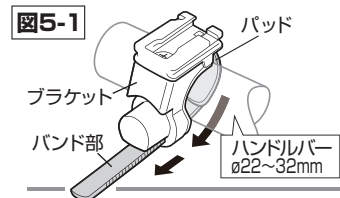


1. 上ボディを反時計回りにまわして外します(図1)。
2. 下ボディ内側の刻印に従って乾電池を入れます(図2)。
3. 上ボディの赤色の斜め矢印と直線がずれていないことを確認します。ずれている場合は、可動部をまわして赤色の矢印と直線を合わせます(図3)。
4. 上ボディの指示線と下ボディの三角が垂直になるように差し込み、時計回りにまわして、しっかりしめ付けます(図3)。

- ※上ボディと下ボディ間の隙間がなくなるまで、しっかりしめ付けます。
- ※上ボディのOリングが正しい位置にあることを確認します(図4)。

△注意

- ・点灯中のライトを直視しないでください。
- ・Oリングがボディーからはみ出さないようにしてください。
- ・新旧あるいは異種の乾電池を混ぜて使用しないでください。
- ・乾電池は+-を間違えないでください。
- ・長期間使用しない場合は乾電池を取り外し、保管してください。長期間放置すると乾電池が液漏れを起こし故障の原因になる場合があります。
- ・付属の乾電池はモニター用ですので、点灯時間が短い場合があります。



左右の角度調整がゆるい時は、調整用ネジをしめます。

仕様
連続使用時間
Hiモード：約60時間
Lowモード：約120時間
サイズ：101×44×46mm
ウエイト：183g(ブラケット・乾電池含む)
光源：超高輝度ホワイトLED×1
電池：単3形乾電池×4本

本体の材質表示
本体・レンズ：ポリカーボネート
ブラケット：ポリアミド

この取扱説明書をよく読み、読んだ後は保管してください。お子様が使用する場合は、保護者が取扱説明書を読み、使用上の注意事項をお子様に説明してください。

自転車への取付け

1. ブラケットをハンドルバーへ取付けます。バンド部を図5-1のようにブラケットの差し込み口に通します。ダイヤルをブラケットにはめ、ねじ込んで仮止めします。(図5-2~5-3)
 2. ライトをブラケットに、カチッと音がするまで差し込みます。(図6)
 3. 前方の路面を照らす最適な位置に照射角度を調整します。
 4. ダイヤルをしめ付け、ブラケットをしっかりと固定します。なおダイヤルは必ず指でしめ付けてください。
 5. 図7のように、余分なバンドは切り落とします。切り口でケガをしないように処理をしてください。
- ※ライトをブラケットからはずす時は、横にあるボタンを押しながら前方に引き抜きます(図8)。
 - ※照射角度の再調整は、ダイヤルをブラケットが少し動く程度にゆるめてから調整し、しっかりしめつけ固定します。

△注意

- ・夜間の無灯火走行は危険であり、また違法です。
- ・走行前には、ブラケットに確実に装着していること、点灯すること、荷物などで光が遮られないことを確認してください。
- ・ライトは運転に支障のない位置に取付けてください。
- ・ブラケットは、ガタつかないようにしっかりと締付け固定し、定期的に自転車にしっかりと固定されている事を、確認してください。
- ・ライトの着脱やスイッチ操作は、自転車を停止した状態で行ってください。
- ・この商品は完全防水ではありません。故障の原因になるので、雨天での使用後は水分をよくふきとってください。
- ・盗難防止のため、自転車から離れる際はライトを外す事をお勧めします。

保証規定：1年保証(ライト本体のみ)

正常な使用状態で故障した場合は、無料修理・交換いたします。返品にあたっては、お客様の連絡先・故障状況を明記の上、ご購入日が確認できる領収書のコピー等を添えて、当社宛に直接お送りください。ご購入日が特定できない場合、保証期間は製造年月から起算させていただきます。事故などによる外的要因や取扱説明書に記載していない用途・方法での誤使用による要因では保証の対象外となります。なお、お送りいただく際の送料はお客様にてご負担願います。修理完了後、送料弊社負担でお届けさせていただきます。

[宛先] 株式会社キャットアイ 製品サービス 宛
〒546-0041 大阪市東住吉区桑津2丁目8番25号
TEL:06-6719-6863(ダイヤルイン) FAX:06-6719-6033
メールアドレス: support@cateye.co.jp